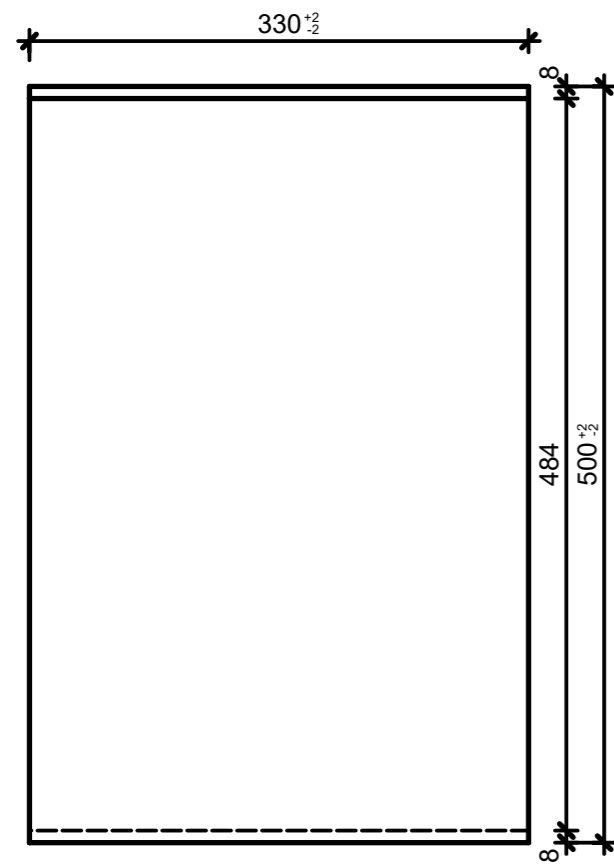
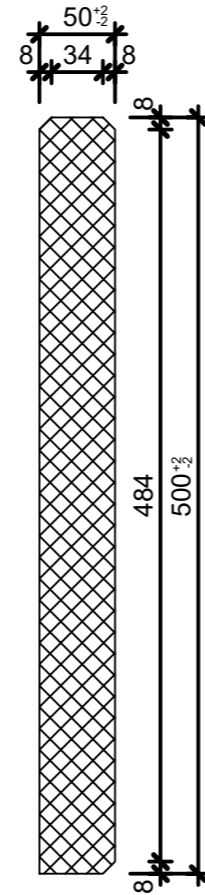


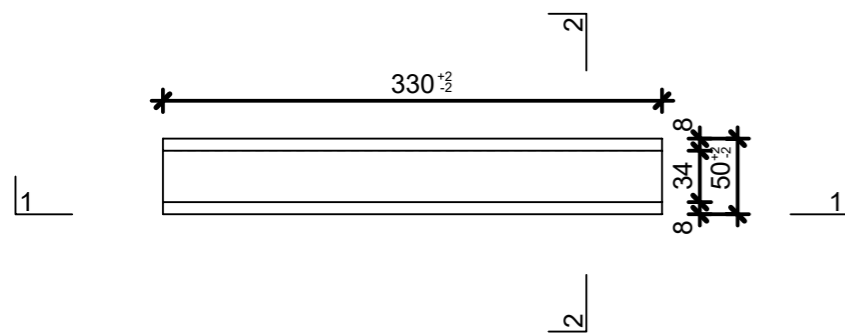
Schnitt 1-1, 1:5



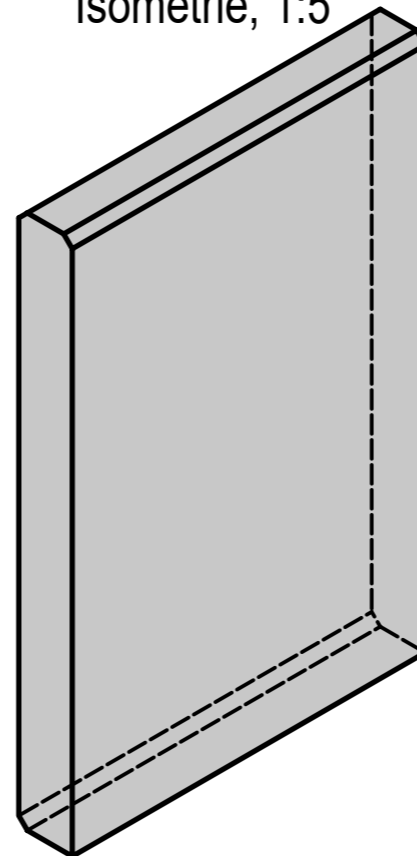
Schnitt 2-2, 1:5




Grundriss, 1:5



Isometrie, 1:5



Rubrik: N0401	Art.-Nr: 116896	HW: 99	Massstab: 1:5	Format: DIN A3
Normalplatten			Gezeichnet: 30.11.2021 / JCD	Geprüft: 30.11.2021 / EGE
FINALGO Vakuu Stellriemen/Randplatten grau, unbehandelt, gefast, H 50cm			Änderung: /	Geprüft: /
			Änderung:	Geprüft:
			Änderung:	Geprüft:
L 330mm, H 500mm, B 50mm			Ersetzt:	
 CREABETON BAUSTOFF AG 6221 Rickenbach LU info@creabeton-baustoff.ch Telefon 0848 400 401 CREABETON BAUSTOFF AG 6221 Rickenbach LU			Plan-Nr: N0401_116896_99_PZ_01_01	
<small>Diese Zeichnung ist geistiges Eigentum des HW und darf ohne deren Einwilligung weder kopiert, vervielfältigt, weitergegeben, noch zur Ausführung benutzt werden. Art. 5 des Bundesgesetzes gegen den unlauteren Wettbewerb (UWG).</small>				