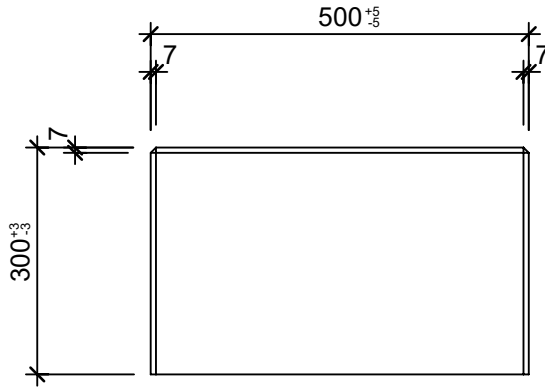
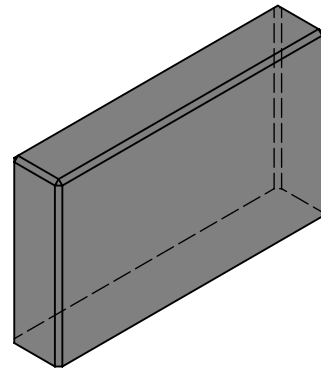


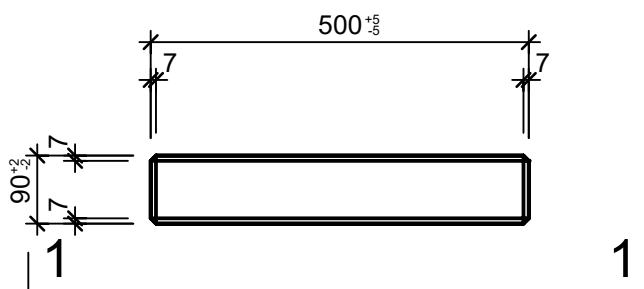
Ansicht 1-1, 1:10



Isometrie



Grundriss 1:10



Rubrik: N0209	Art.-Nr: 103661	HW: 71	Massstab: 1:10	Format: DIN A4
Stellplatten			Gezeichnet: 19.07.2022 / rle	Geprüft: 19.07.2022 / ROR
ROZTEC MIDI Stellplatte grau, glatt, gefast			Änderung: /	Geprüft: /
			Änderung: /	Geprüft: /
			Änderung: /	Geprüft: /
L 500mm, B 90mm, H 300mm			Ersetzt:	
 CREABETON BAUSTOFF AG 6221 Rickenbach LU info@creabeton-baustoff.ch Telefon 0848 400 401 CREABETON PRODUKTIONS AG 5201 Brugg AG			Plan-Nr: N0209_103661_71_PZ_01_01	
<small>Diese Zeichnung ist geistiges Eigentum des HW und darf ohne deren Einwilligung weder kopiert, vervielfältigt, weitergegeben, noch zur Ausführung benützt werden. Art. 5 des Bundesgesetzes gegen den unlauteren Wettbewerb (UWG).</small>				