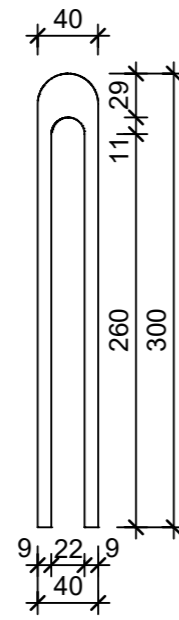
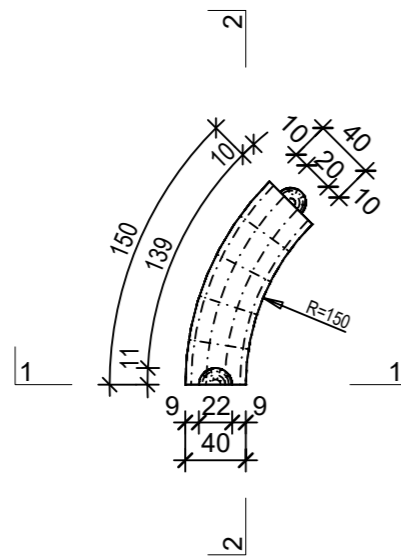


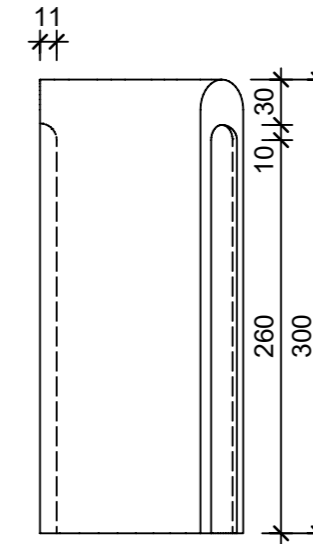
Schnitt 1-1, 1:5



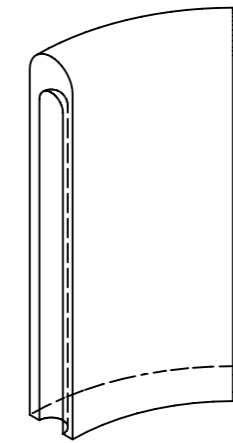
Grundriss, 1:5



Schnitt 2-2, 1:5



Isometrie, 1:5



Rubrik: N0205	Art.-Nr: 125204	HW: 21	Massstab: 1:5	Format: DIN A3
Stellriemen			Gezeichnet: 06.04.2021 / JCD	Geprüft: 06.04.2021 / RER
Stellriemen gegossen			Änderung: /	Geprüft: /
Bogenstück 90°			Änderung: /	Geprüft: /
			Änderung: /	Geprüft: /
L 150mm, B 40mm, H 300mm			Ersetzt:	
<b>CREABETON BAUSTOFF AG</b> 6221 Rickenbach LU info@creabeton-baustoff.ch Telefon 0848 400 401 <b>Sebastian Müller AG</b> 6221 Rickenbach LU			Plan-Nr: N0205_125204_21_PZ_01_01	
<small>Diese Zeichnung ist geistiges Eigentum des HW und darf ohne deren Einwilligung weder kopiert, vervielfältigt, weitergegeben, noch zur Ausführung benutzt werden. Art. 5 des Bundesgesetzes gegen den unlauteren Wettbewerb (UWG).</small>				