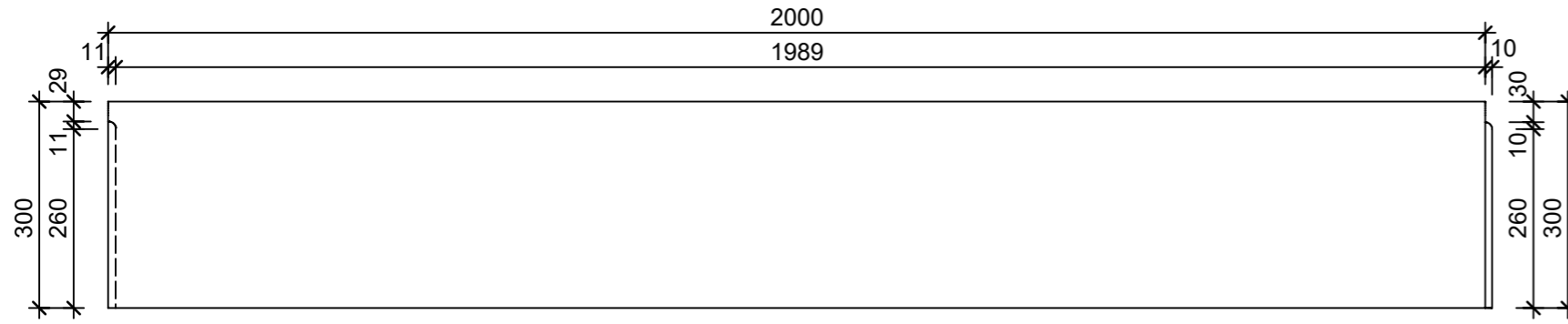
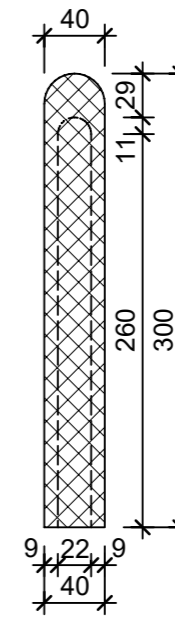


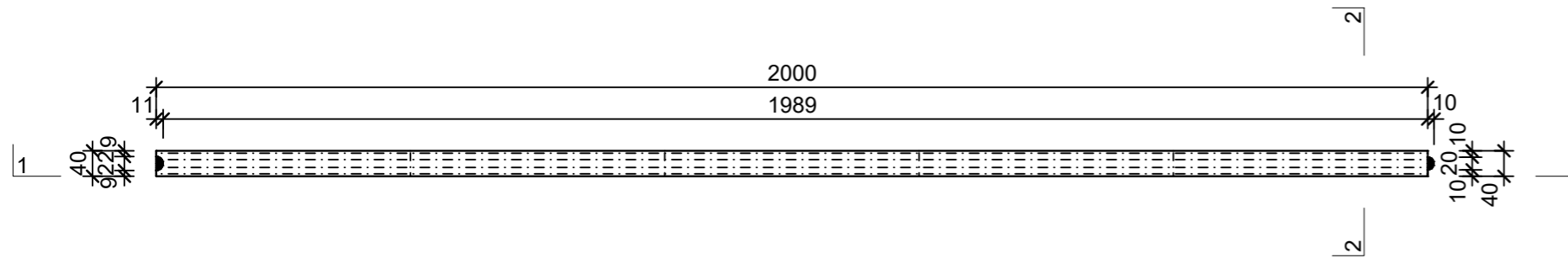
Schnitt 1-1, 1:10



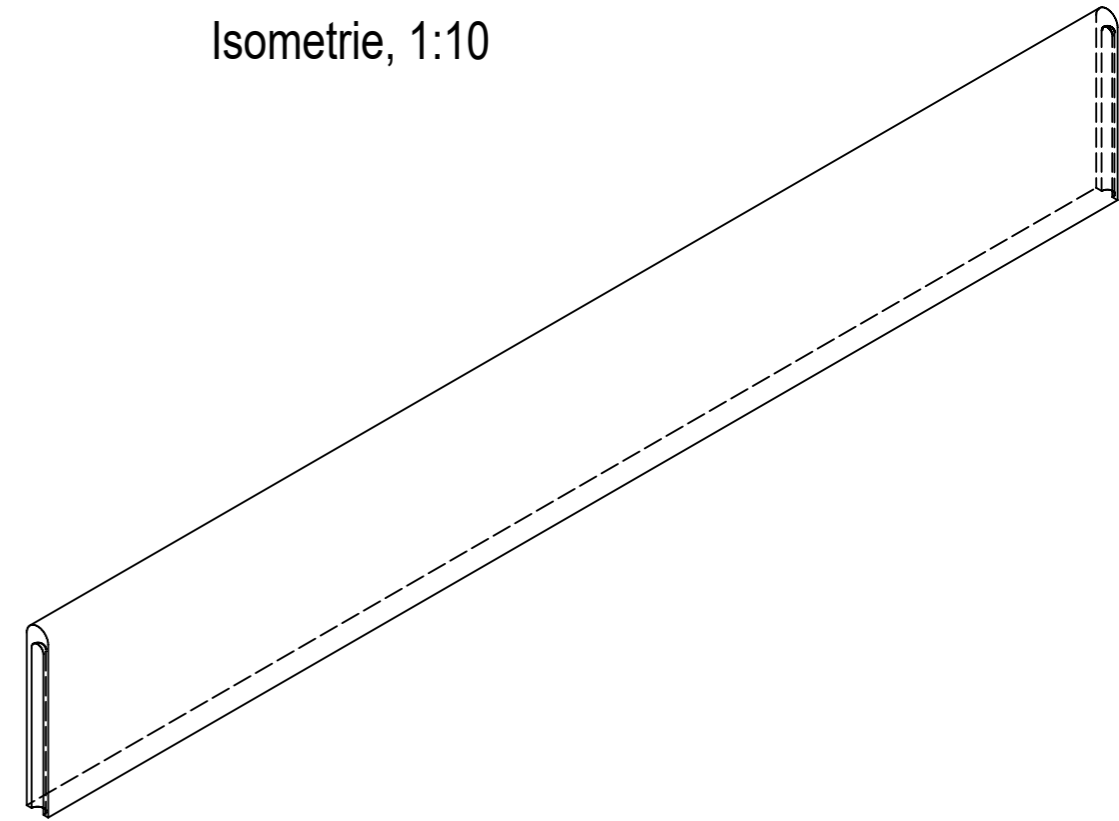
Schnitt 2-2, 1:5



Grundriss, 1:10



Isometrie, 1:10



Rubrik: N0205	Art.-Nr: 110834	HW: 21	Massstab: 1:5 / 1:10	Format: DIN A3
Stellriemen			Gezeichnet: 01.04.2021 / JCD	Geprüft: 01.04.2021 / RER
Stellriemen gegossen mit Nut und Kamm, grau, gerundet, leicht bewe H 30cm			Änderung: /	Geprüft: /
			Änderung: /	Geprüft: /
			Änderung: /	Geprüft: /
L 2000mm, B 40mm, H 300mm			Ersetzt:	
CREABETON BAUSTOFF AG 6221 Rickenbach LU info@creabeton-baustoff.ch Telefon 0848 400 401 Sebastian Müller AG 6221 Rickenbach LU			Plan-Nr: N0205_110834_21_PZ_01_01	
<small>Diese Zeichnung ist geistiges Eigentum des HW und darf ohne deren Einwilligung weder kopiert, vervielfältigt, weitergegeben, noch zur Ausführung benutzt werden. Art. 5 des Bundesgesetzes gegen den unlauteren Wettbewerb (UWG).</small>				