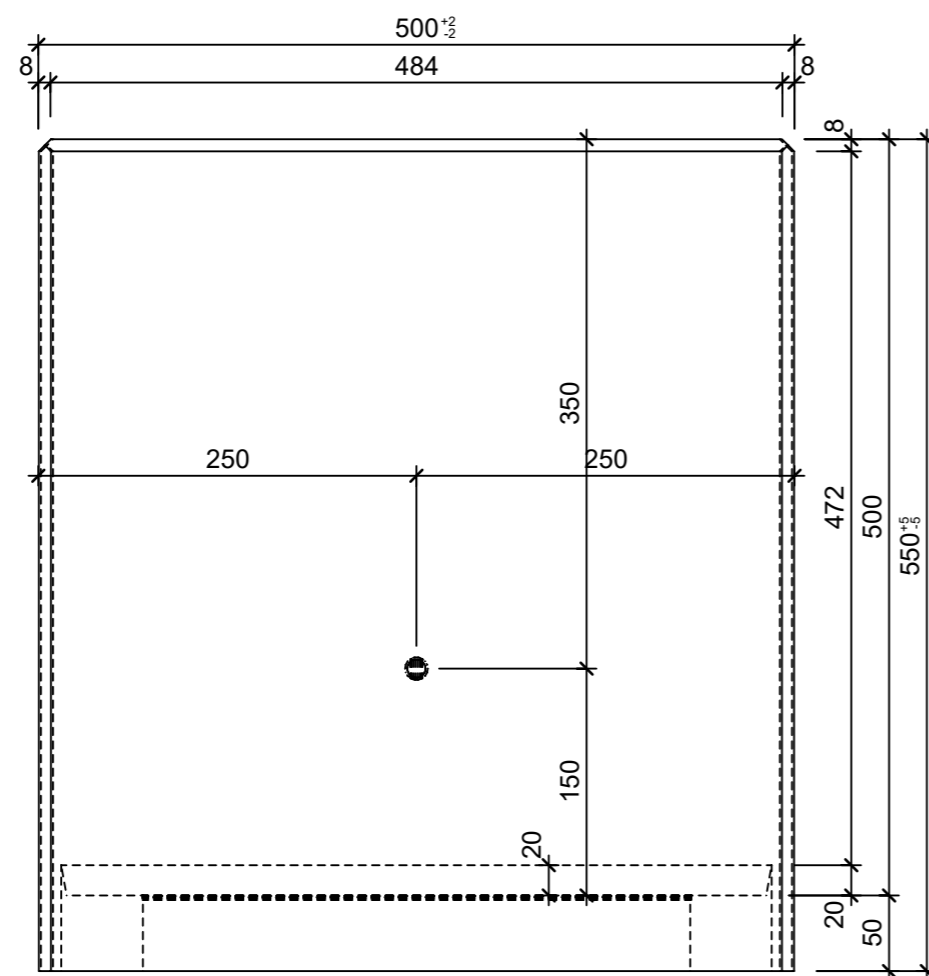
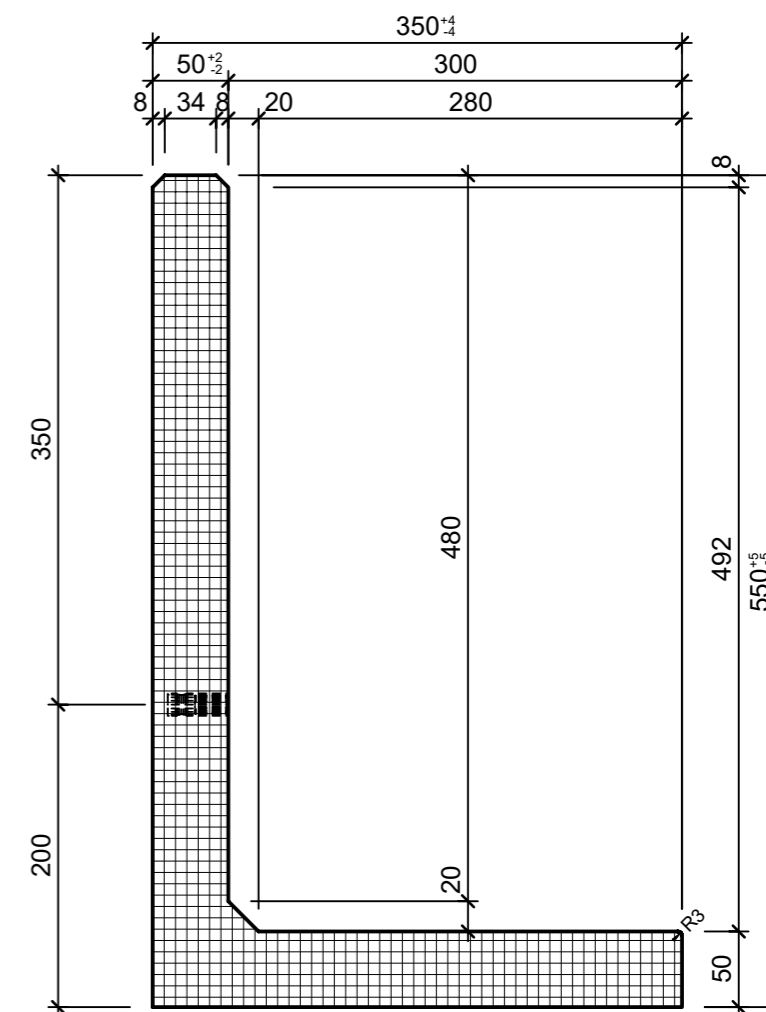


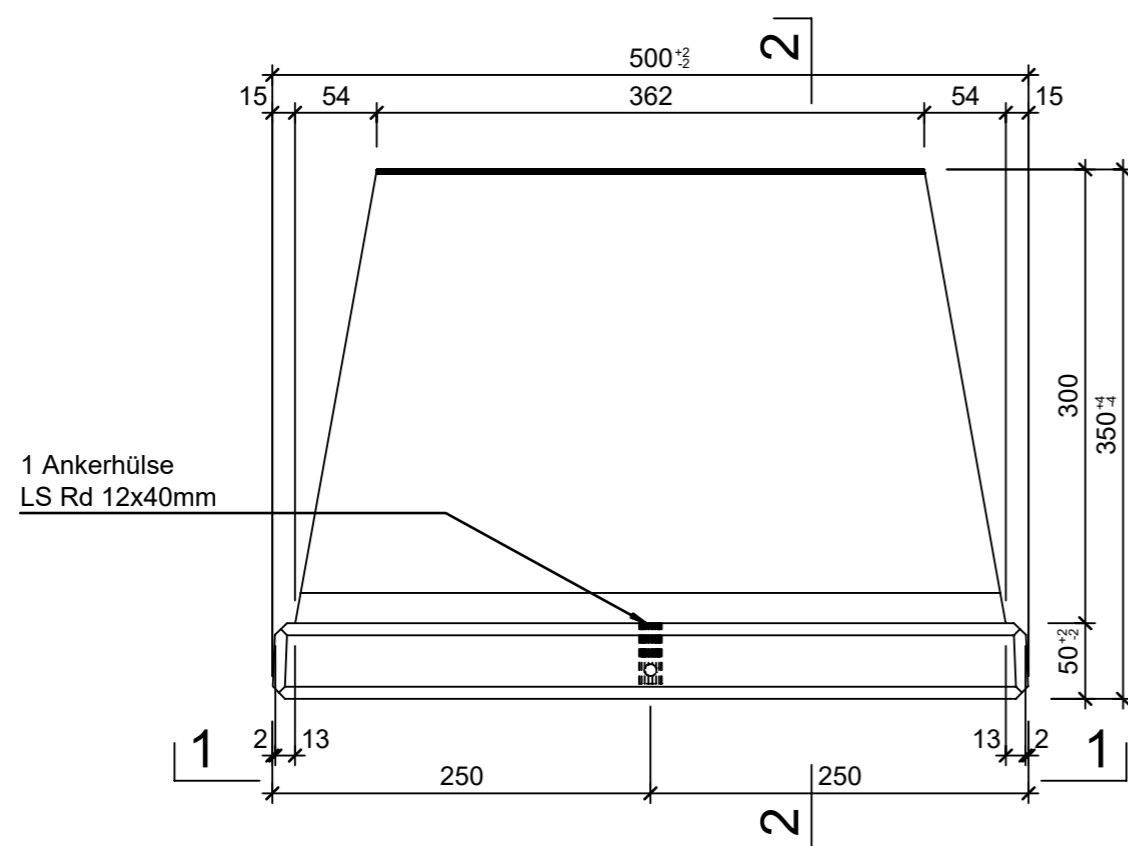
Ansicht 1, 1:5



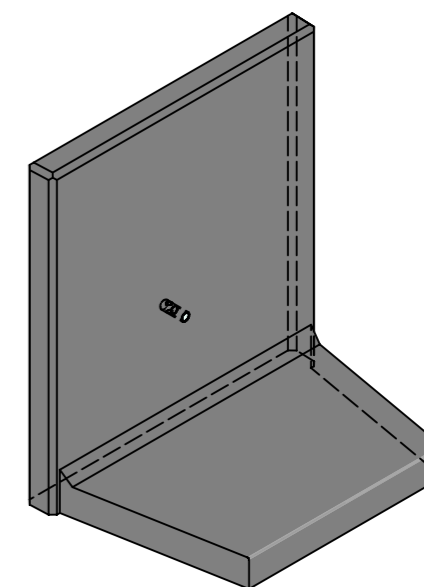
Ansicht 2, 1:5




Grundriss 1:5



Isometrie



Rubrik: M8415	Art.-Nr: 113858	HW: 76	Massstab: 1:5	Format: DIN A3
Winkelplatten			Gezeichnet: 24.08.2022 / rle	Geprüft: 24.08.2022 / RO
ROZTEC® MINI Winkelplatten grau, gestrahlt, gefast bewehrt, inkl. Versetzhülse M12			Änderung: 12.04.2023 / trg	Geprüft: 12.04.2023 / RO
			Änderung: 19.04.2023 / trg	Geprüft: 19.04.2023 / RO
			Änderung: 05.05.2023 / trg	Geprüft: 05.05.2023 / RO
L 500mm, B 350mm, H 550mm			Ersetzt:	
 CREABETON AG 6221 Rickenbach LU info@creabeton.ch Telefon 0848 400 401 CREABETON PRODUKTIONS AG 7203 Trimmis GR			Plan-Nr: M8415_113858_76_PZ_01_04	
<small>Diese Zeichnung ist geistiges Eigentum des HW und darf ohne deren Einwilligung weder kopiert, vervielfältigt, weitergegeben, noch zur Ausführung benutzt werden. Art. 5 des Bundesgesetzes gegen den unlauteren Wettbewerb (UWG).</small>				