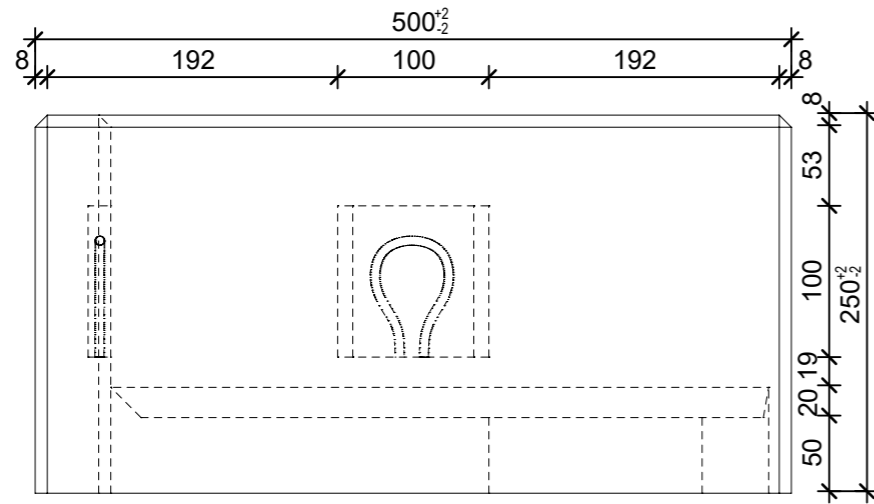
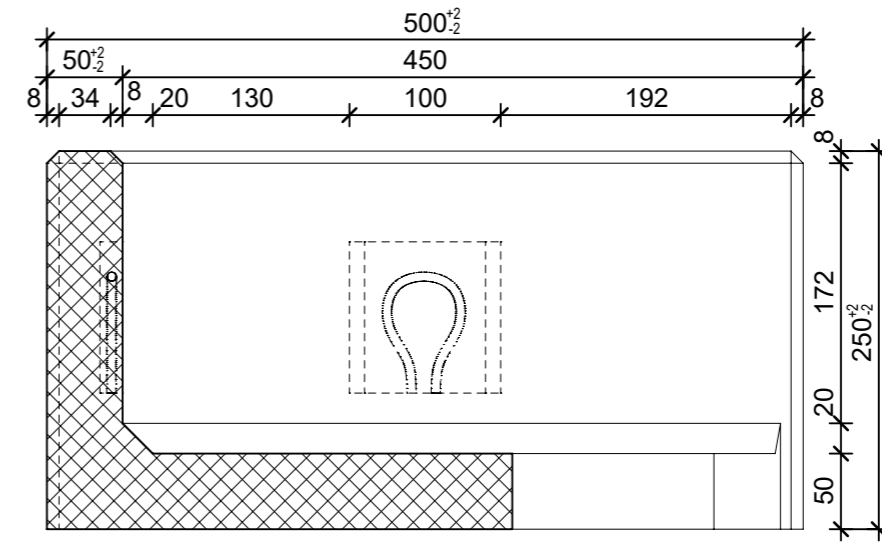


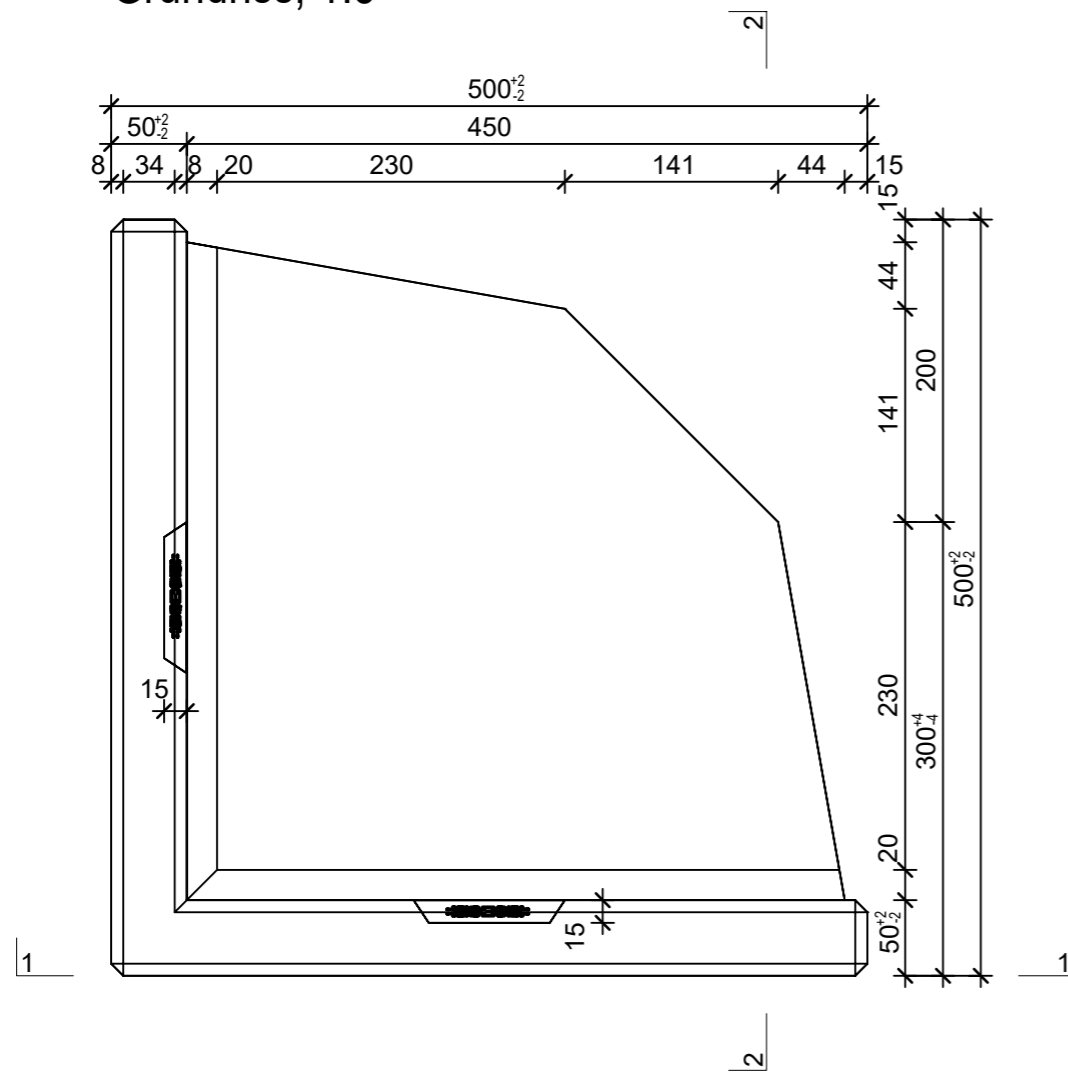
Schnitt 1-1, 1:5



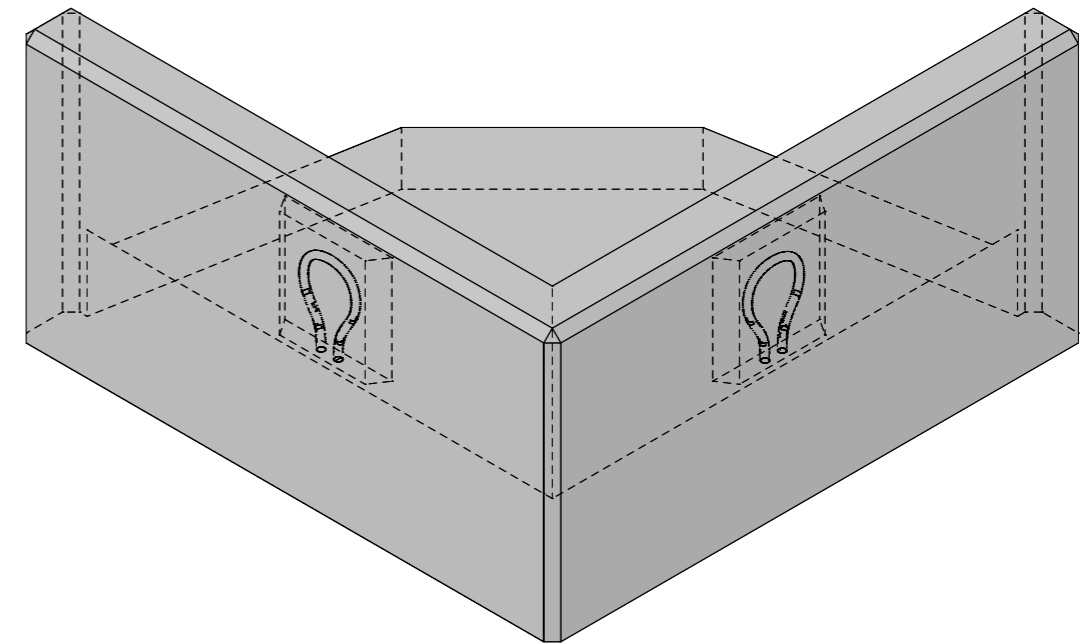
Schnitt 2-2, 1:5



Grundriss, 1:5



Isometrie, 1:5



Rubrik: M8412	Art.-Nr: 114569	HW: 33	Massstab: 1:5	Format: A3
Winkelplatten			Gezeichnet: 26.09.2023 / trg	Geprüft: 26.09.2023 / RO
ROZTEC MINI Winkelplatten Eckstücke glatt Eckelemente 1-teilig 90°, bewehrt, grau, glat gefast, ink. Versetzschlaufen			Änderung: /	Geprüft: /
			Änderung: /	Geprüft: /
			Änderung: /	Geprüft: /
L 500mm, B 300mm, H250mm			Ersetzt:	
 CREABETON AG 6221 Rickenbach LU info@creabeton.ch Telefon 0848 400 401 CREABETON PRODUKTIONS AG 8576 Mauren TG			Plan-Nr: M8412_114569_33_PZ_01_01	
<small>Diese Zeichnung ist geistiges Eigentum des HW und darf ohne deren Einwilligung weder kopiert, vervielfältigt, weitergegeben, noch zur Ausführung benutzt werden. Art. 5 des Bundesgesetzes gegen den unlauteren Wettbewerb (UWG).</small>				