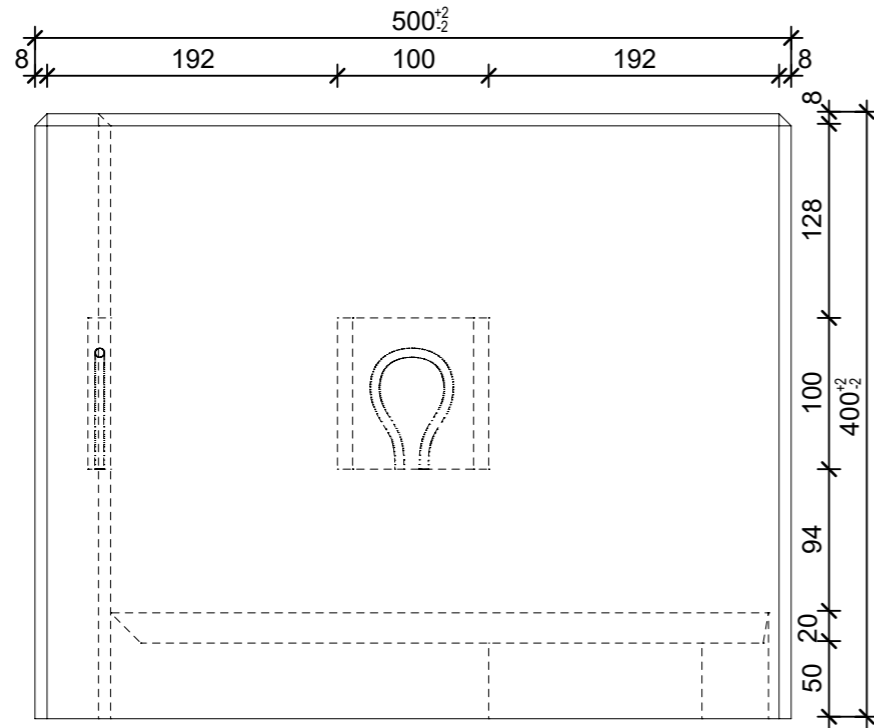
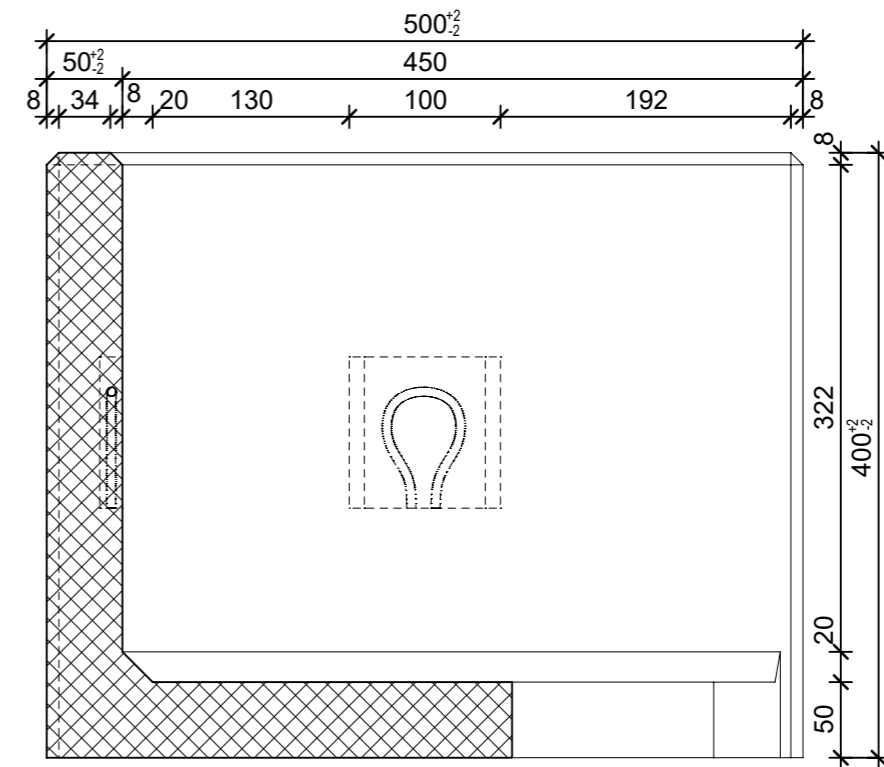


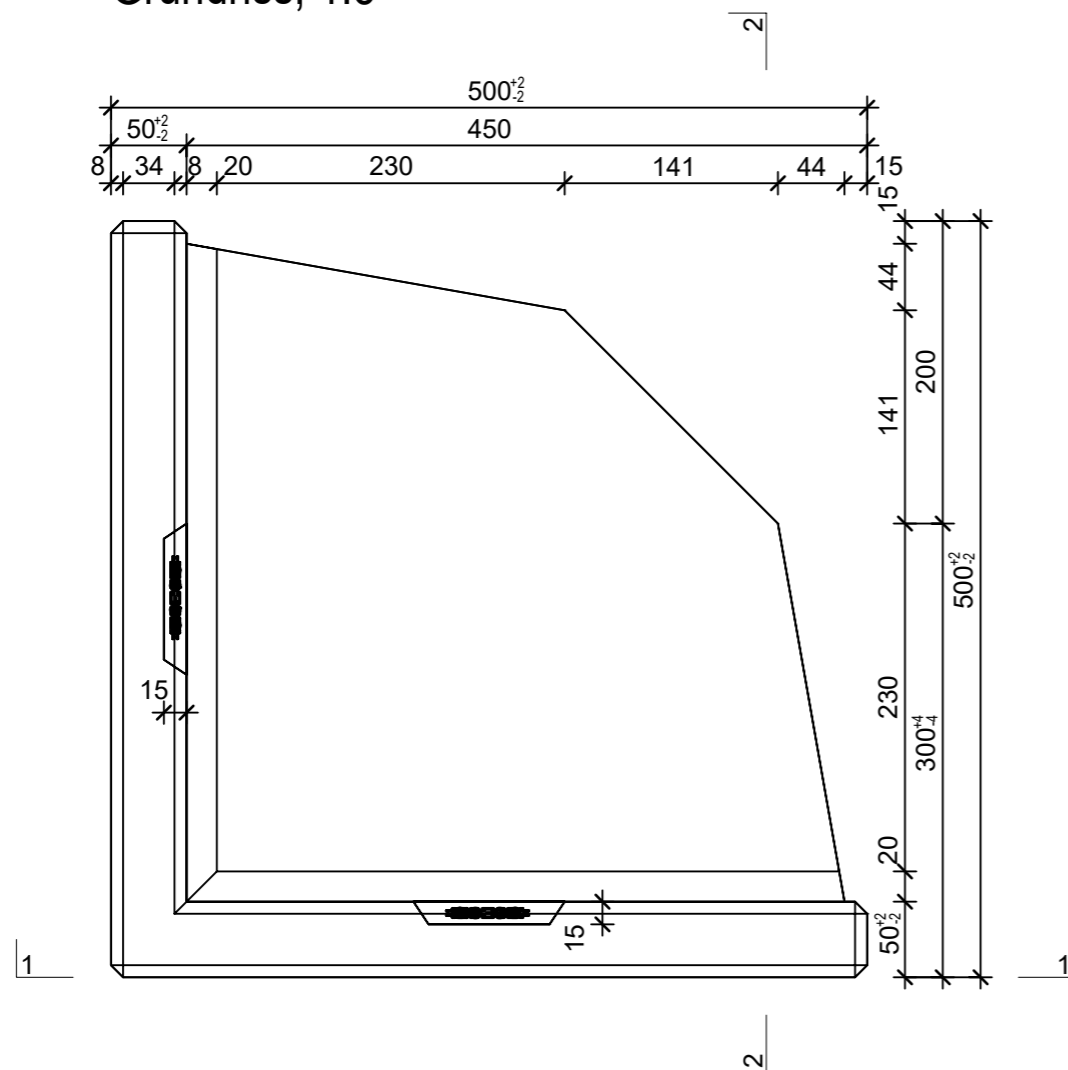
Schnitt 1-1, 1:5



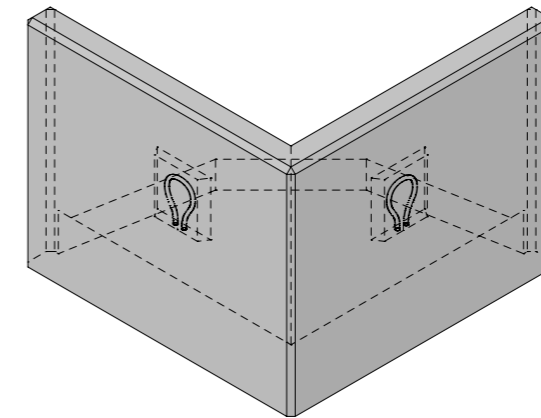
Schnitt 2-2, 1:5



Grundriss, 1:5



Isometrie, 1:10



Rubrik: M8412	Art.-Nr: 111367	HW: 33	Massstab: 1:5	Format: A3
Winkelplatten			Gezeichnet: 26.09.2023 / trg	Geprüft: 26.09.2023 / RO
ROZTEC MINI Winkelplatten Eckstücke glatt			Änderung: /	Geprüft: /
Eckelemente 1-teilig 90°, bewehrt, grau, glatt			Änderung: /	Geprüft: /
gefast, ink. Versetzschlaufen			Änderung: /	Geprüft: /
L 500mm, B 300mm, H400mm			Ersetzt:	
<b>CREABETON AG</b> 6221 Rickenbach LU info@creabeton.ch Telefon 0848 400 401 <b>CREABETON PRODUKTIONS AG</b> 8576 Mauren TG			Plan-Nr: M8412_111367_33_PZ_01_01	
<small>Diese Zeichnung ist geistiges Eigentum des HW und darf ohne deren Einwilligung weder kopiert, vervielfältigt, weitergegeben, noch zur Ausführung benutzt werden. Art. 5 des Bundesgesetzes gegen den unlauteren Wettbewerb (UWG).</small>				