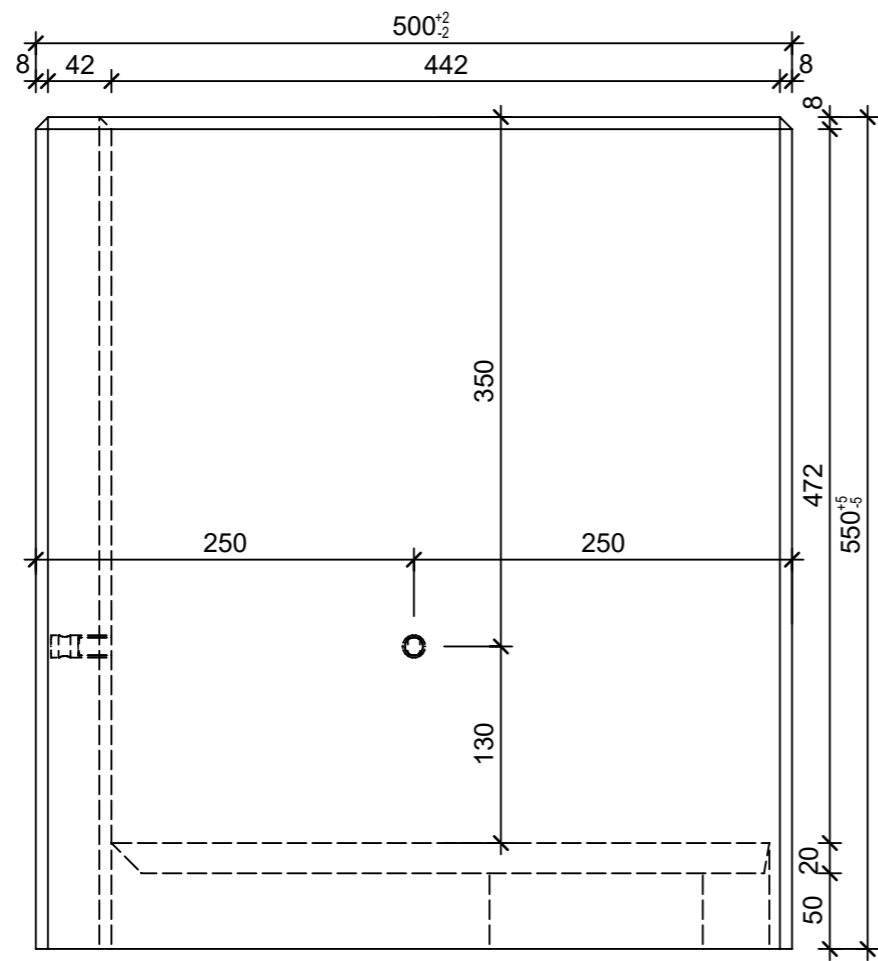
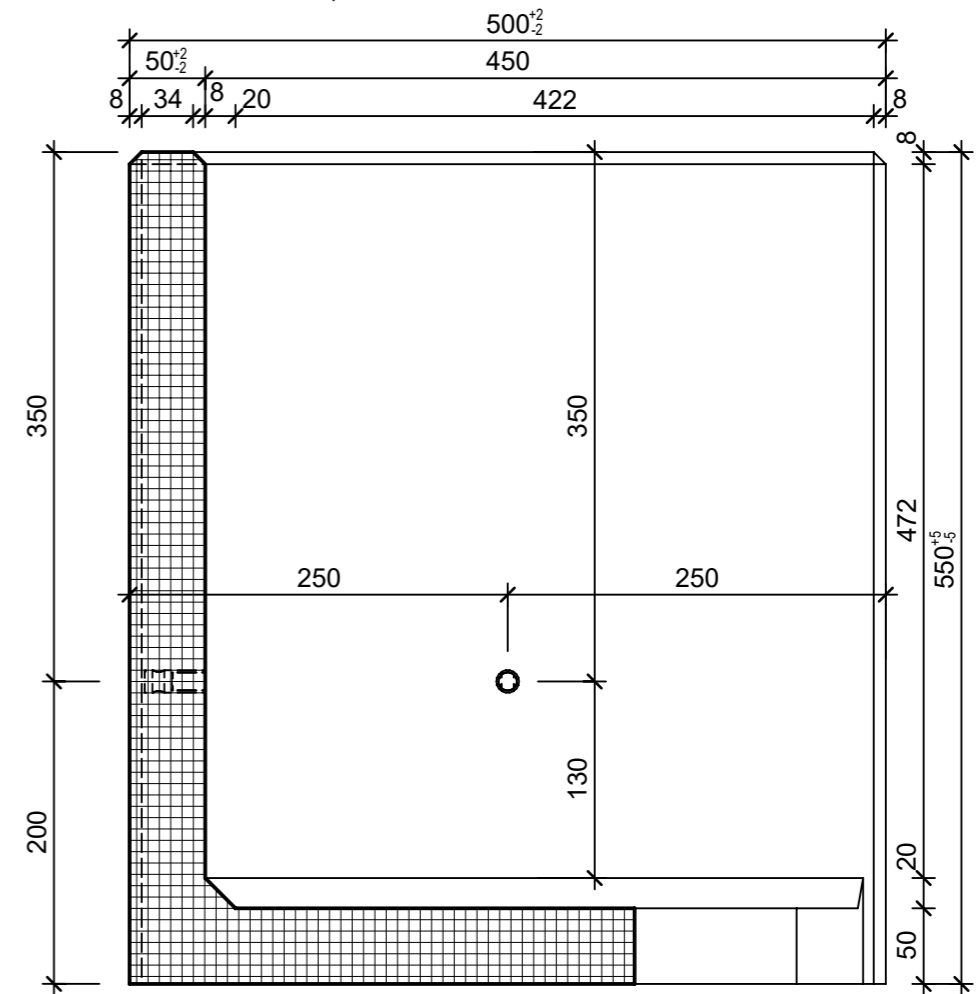


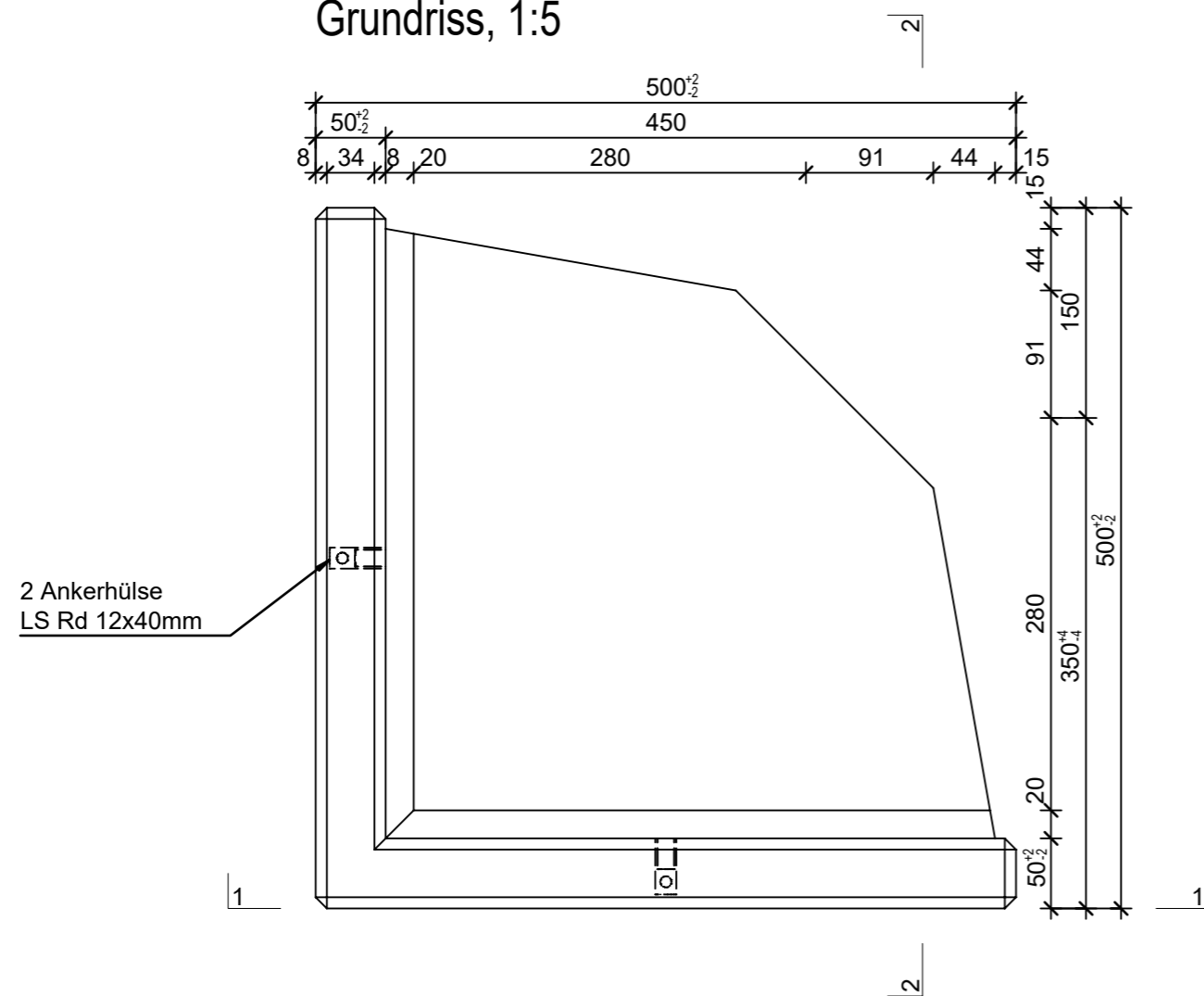
Schnitt 1-1, 1:5



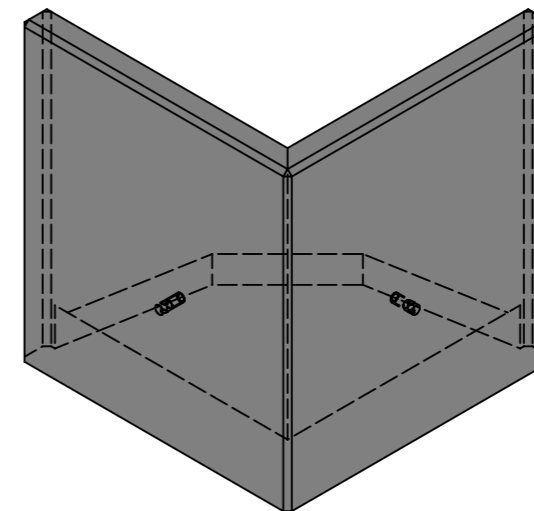
Schnitt 2-2, 1:5



Grundriss, 1:5



Isometrie, 1:10



Rubrik: M8412	Art.-Nr: 104346	HW: 76	Massstab: 1:5/1:10	Format: DIN A3
Winkelplatten			Gezeichnet: 31.08.2021 / JCD	Geprüft: 31.08.2021 / RO
ROZTEC MINI Winkelplatten Eckstücke glatt			Änderung: 12.04.2023 / trg	Geprüft: 12.04.2023 / RO
Eckelemente 1-teilig 90°, bewehrt, grau, glat			Änderung: 14.04.2023 / trg	Geprüft: 14.04.2023 / RO
gefast, ink. Versetzhülse M12			Änderung: 01.05.2023 / trg	Geprüft: 01.05.2023 / RO
L 500mm, B 350mm, H550mm			Ersetzt:	
 <b>CREABETON AG</b> 6221 Rickenbach LU info@creabeton.ch Telefon 0848 400 401 <b>CREABETON PRODUKTIONS AG</b> 7203 Trimmis GR			Plan-Nr: M8412_104346_76_PZ_01_04	
<small>Diese Zeichnung ist geistiges Eigentum des HW und darf ohne deren Einwilligung weder kopiert, vervielfältigt, weitergegeben, noch zur Ausführung benutzt werden. Art. 5 des Bundesgesetzes gegen den unlauteren Wettbewerb (UWG).</small>				