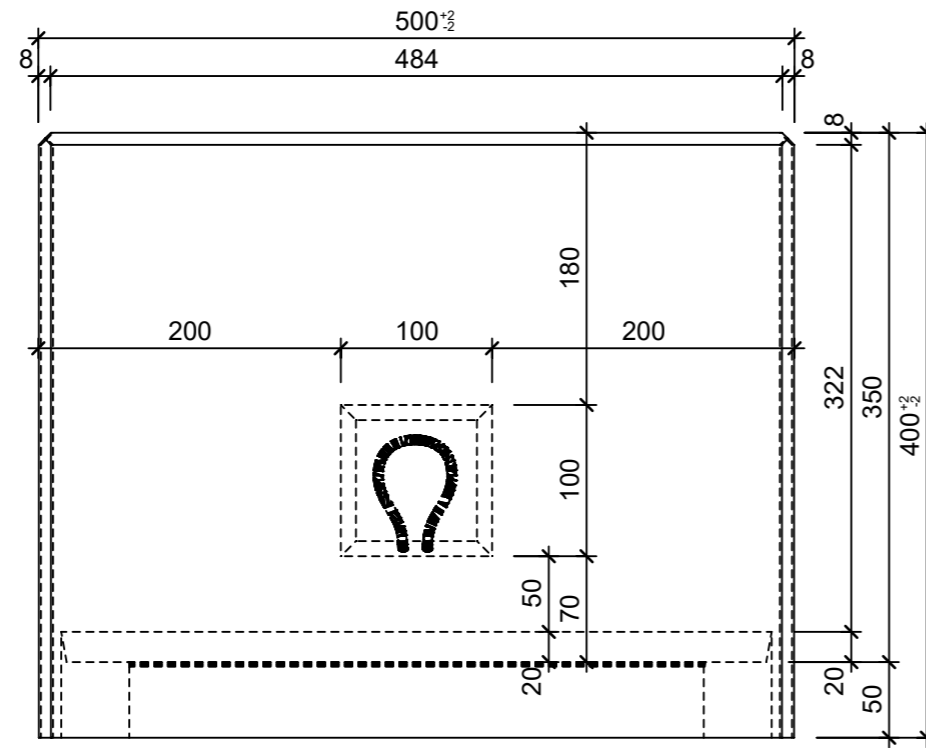
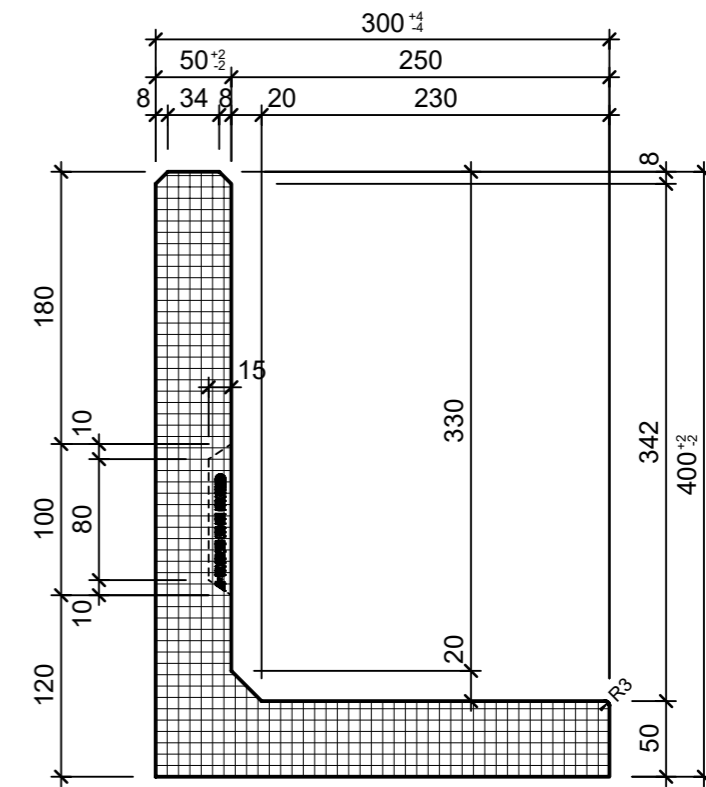


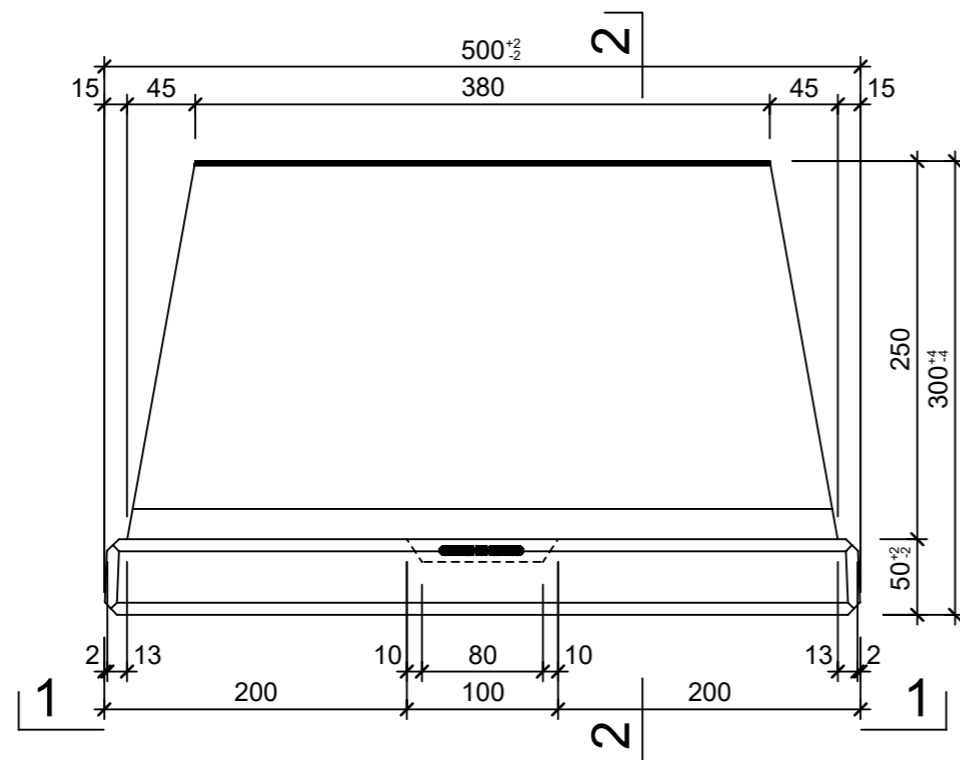
Ansicht 1, 1:5



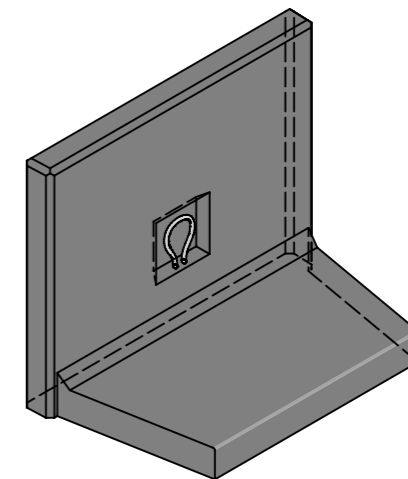
Ansicht 2, 1:5



Grundriss 1:5



Isometrie



| | | | | |
|--|-----------------|--------|-----------------------------------|--------------------------|
| Rubrik: M8411 | Art.-Nr: 133900 | HW: 33 | Massstab: 1:5 | Format: A3 |
| Winkelplatten | | | Gezeichnet: 26.09.2023 / trg | Geprüft: 26.09.2023 / RO |
| ROZTEC® MINI Winkelplatten grau, glatt, gefast bewehrt, inkl. Versetzschlaufen | | | Änderung: / | Geprüft: / |
| | | | Änderung: / | Geprüft: / |
| | | | Änderung: / | Geprüft: / |
| L 500mm, B 300mm, H 400mm | | | Ersetzt: | |
| CREABETON AG 6221 Rickenbach LU info@creabeton.ch Telefon 0848 400 401 CREABETON PRODUKTIONS AG 8576 Mauren TG | | | Plan-Nr: M8411_133900_33_PZ_01_01 | |
| <small>Diese Zeichnung ist geistiges Eigentum des HW und darf ohne deren Einwilligung weder kopiert, vervielfältigt, weitergegeben, noch zur Ausführung benutzt werden. Art. 5 des Bundesgesetzes gegen den unlauteren Wettbewerb (UWG).</small> | | | | |