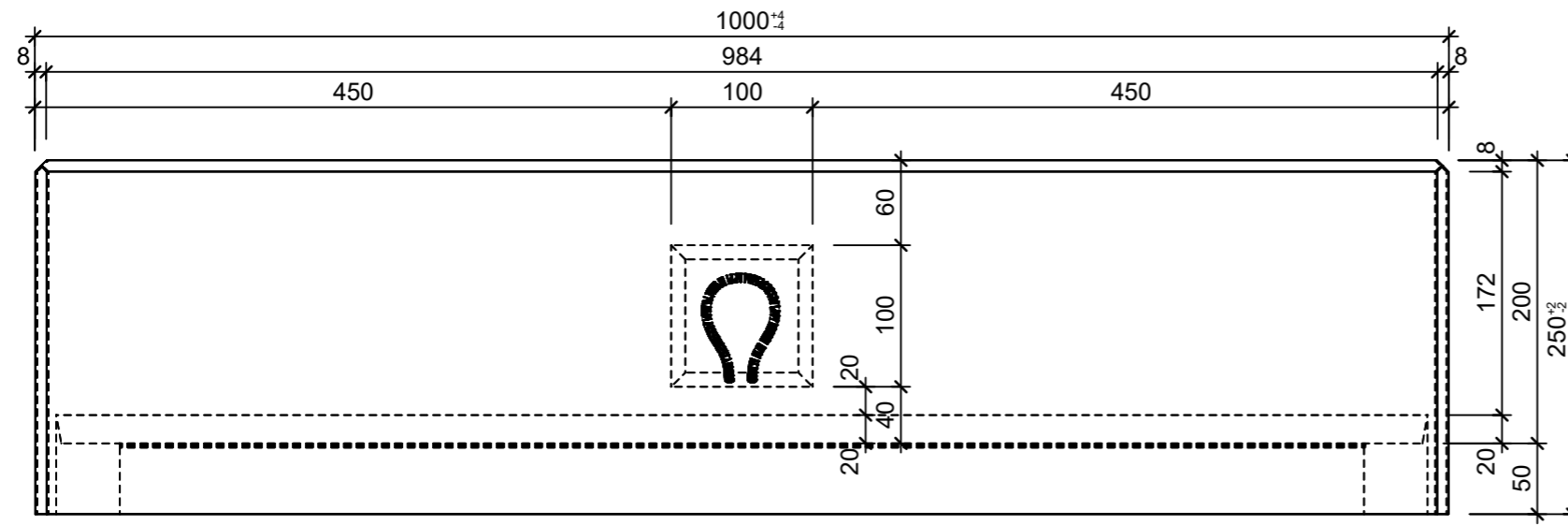
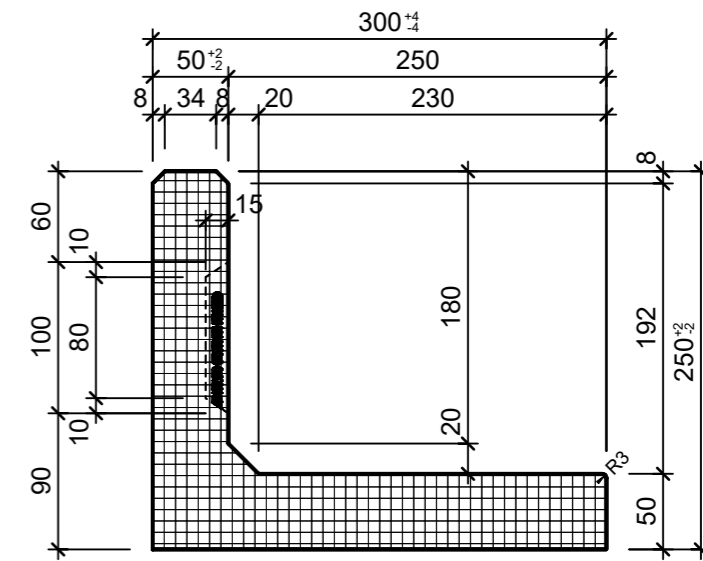


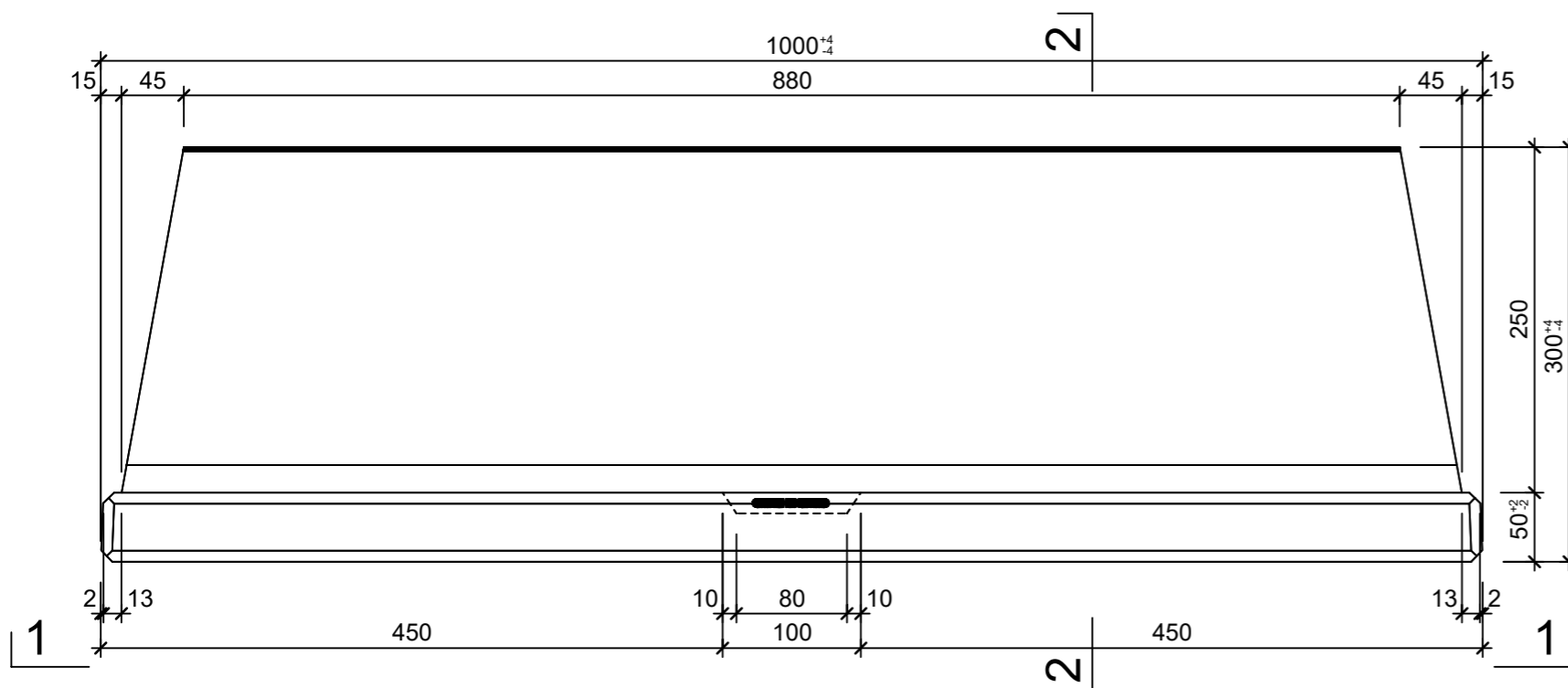
Ansicht 1, 1:5



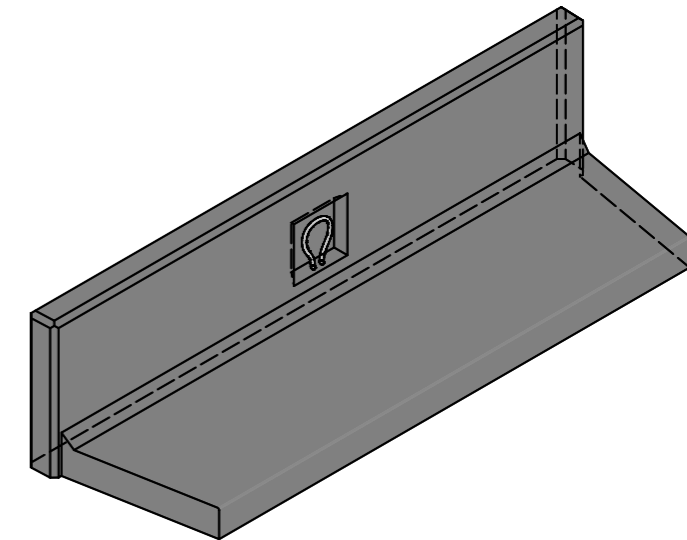
Ansicht 2, 1:5




Grundriss 1:5



Isometrie



Rubrik: M8411	Art.-Nr: 114175	HW: 33	Massstab: 1:5	Format: A3
Winkelplatten			Gezeichnet: 26.09.2023 / trg	Geprüft: 26.09.2023 / RO
ROZTEC® MINI Winkelplatten			Änderung: /	Geprüft: /
grau, glatt, gefast			Änderung: /	Geprüft: /
bewehrt, inkl. Versetzschlaufen			Änderung: /	Geprüft: /
L 1000mm, B 300mm, H 250mm			Ersetzt:	
 CREABETON AG 6221 Rickenbach LU info@creabeton.ch Telefon 0848 400 401 CREABETON PRODUKTIONS AG 8576 Mauren TG			Plan-Nr: M8411_114175_33_PZ_01_01	
<small>Diese Zeichnung ist geistiges Eigentum des HW und darf ohne deren Einwilligung weder kopiert, vervielfältigt, weitergegeben, noch zur Ausführung benutzt werden. Art. 5 des Bundesgesetzes gegen den unlauteren Wettbewerb (UWG).</small>				