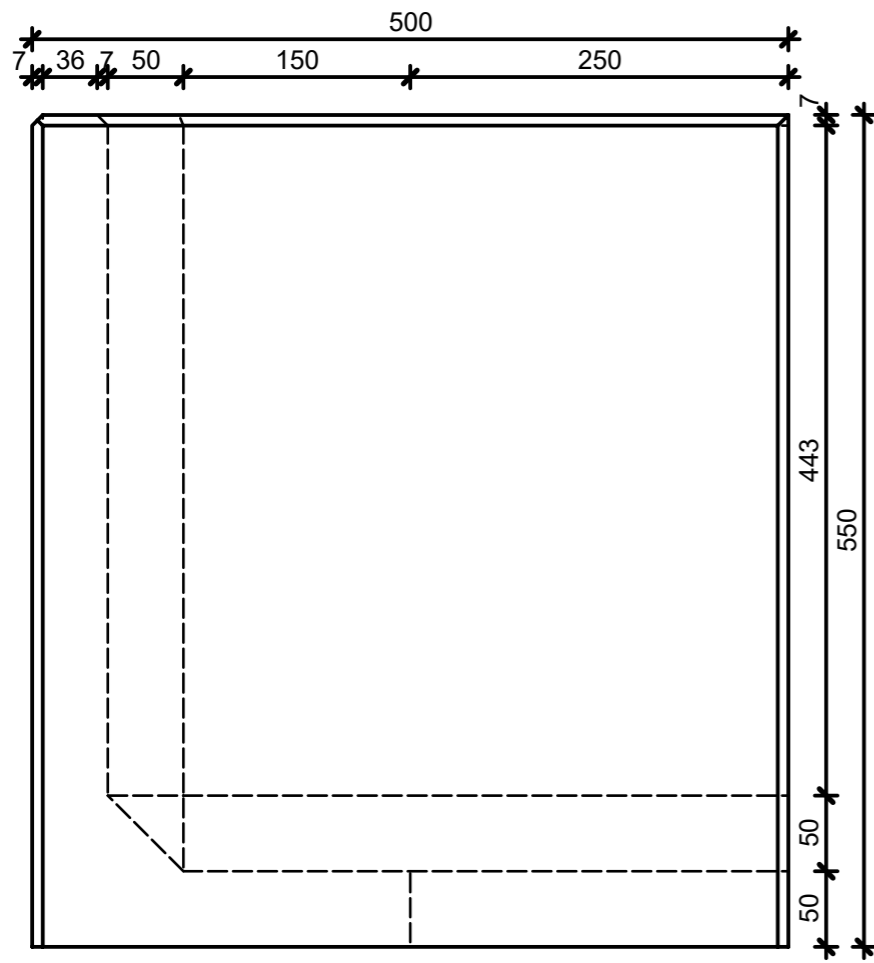
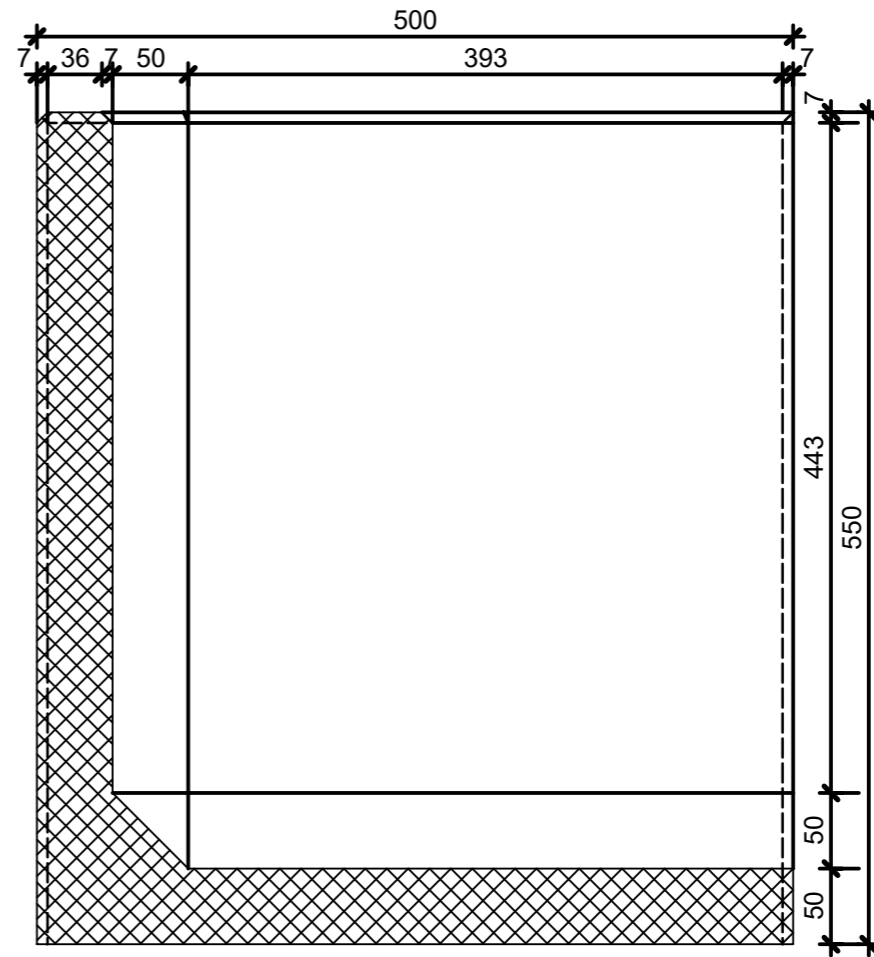


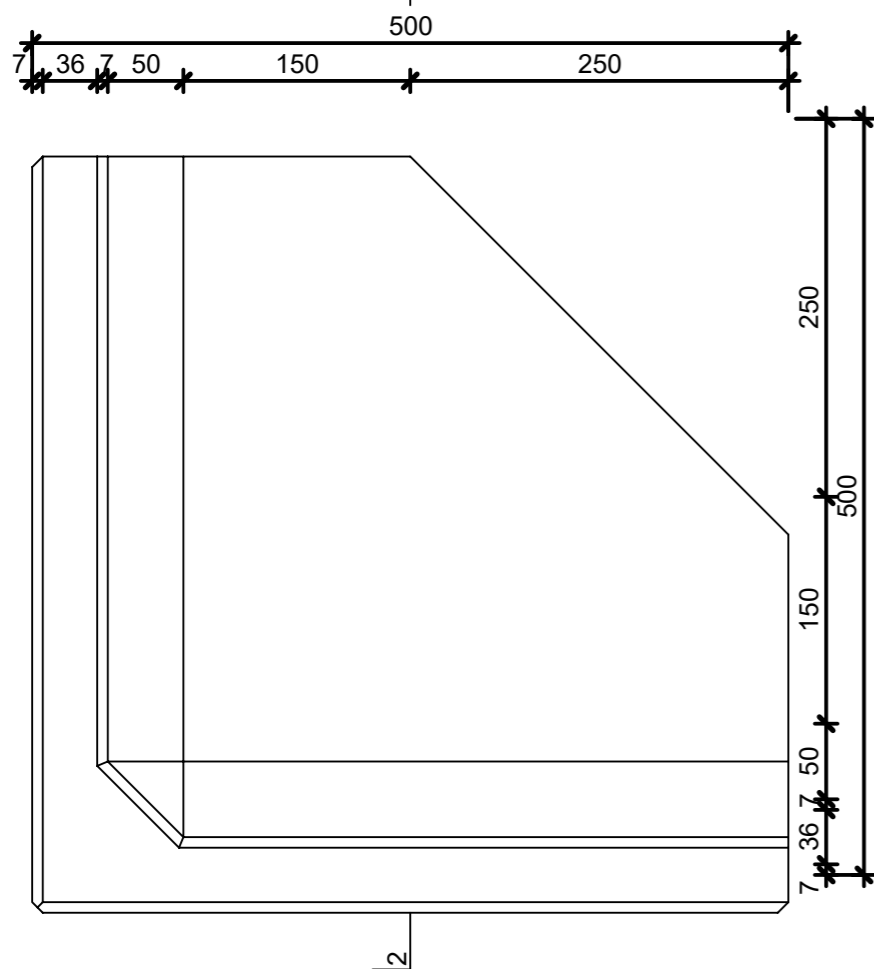
Schnitt 1-1, 1:5



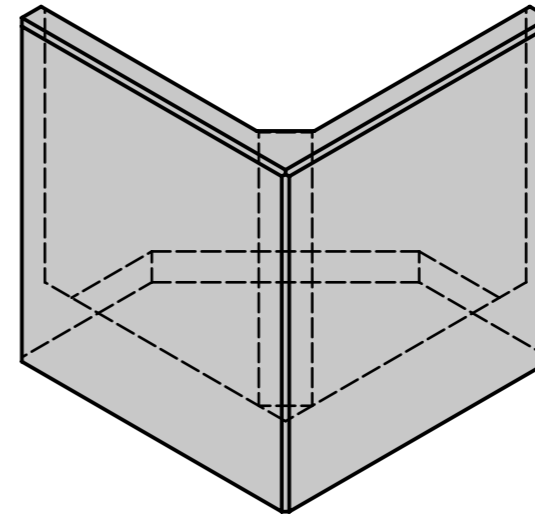
Schnitt 2-2, 1:5



Grundriss, 1:5



Isometrie, 1:10



Toleranzen: Nennmasse +-10mm

Rubrik: M8402	Art.-Nr: 129861	HW: 99	Massstab: 1:5 / 1:10	Format:
Winkelplatten			Gezeichnet: 30.11.2021 / JCD	Geprüft: 30.11.2021 / EGE
WIPASO Winkelplatten			Änderung: /	Geprüft: /
Eckelemente 1-teilig 90°, grau, mit besenstrich, gefast, bewehrt			Änderung:	Geprüft:
			Änderung:	Geprüft:
L 500mm, B 350mm, H 550mm			Ersetzt:	
 CREABETON BAUSTOFF AG 6221 Rickenbach LU info@creabeton-baustoff.ch Telefon 0848 400 401 CREABETON BAUSTOFF AG 6221 Rickenbach LU			Plan-Nr: M8402_129861_99_PZ_01_01	
<small>Diese Zeichnung ist geistiges Eigentum des HW und darf ohne deren Einwilligung weder kopiert, vervielfältigt, weitergegeben, noch zur Ausführung benutzt werden. Art. 5 des Bundesgesetzes gegen den unlauteren Wettbewerb (UWG).</small>				