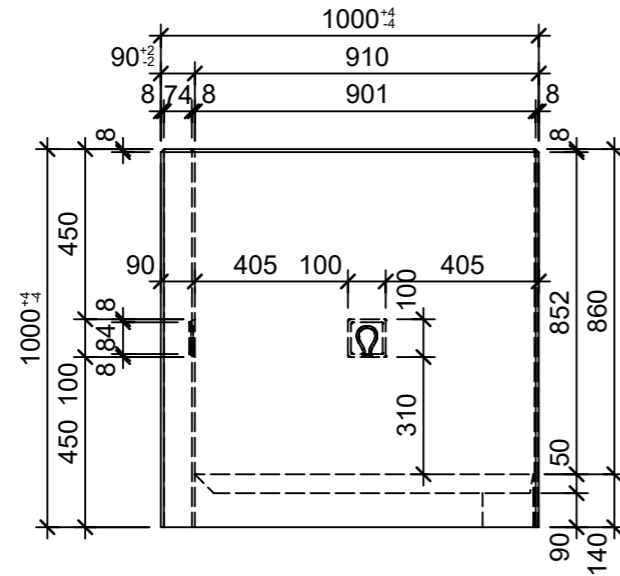
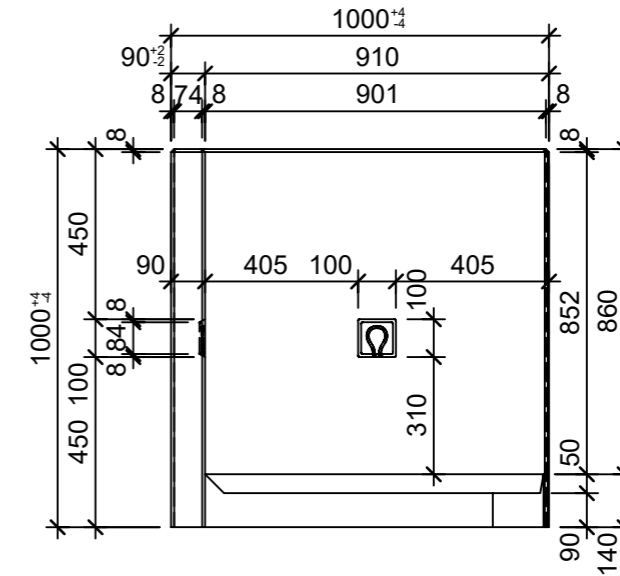


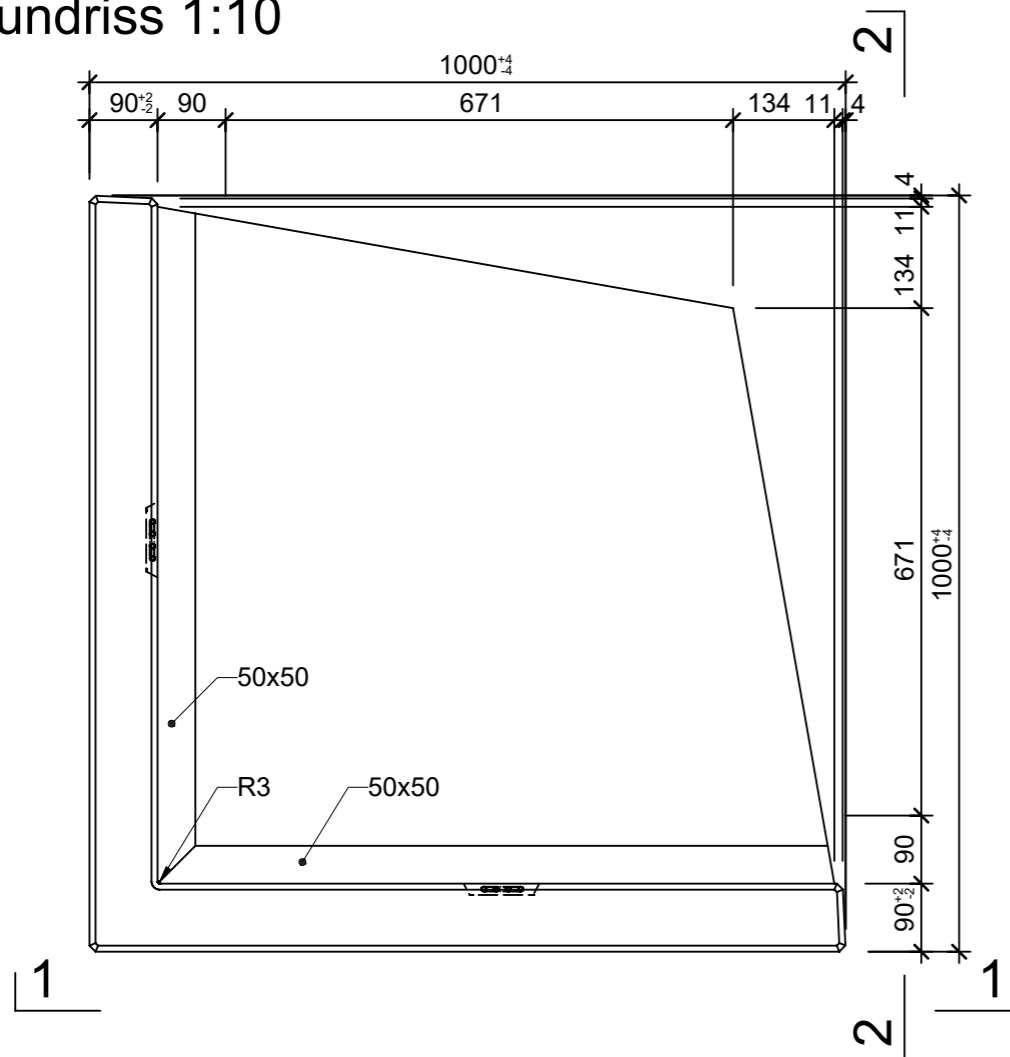
Ansicht 1, 1:20



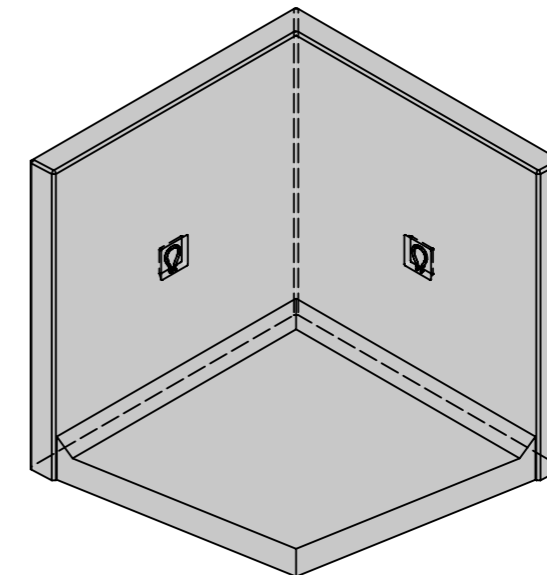
Ansicht 2, 1:20



Grundriss 1:10



Isometrie 1:20



Rubrik: M8126	Art.-Nr: 127429	HW: 71	Massstab: 1:10/20	Format: DIN A3
Winkelplatten			Gezeichnet: 26.07.2022 / rle	Geprüft: 26.07.2022 / RO
ROZTEC® MIDI Winkelplatten Eckelement			Änderung: /	Geprüft: /
1-teilig 90°			Änderung: /	Geprüft: /
bewehrt, grau, gestrahlt, gefast			Änderung: /	Geprüft: /
inkl. Versetzschlaufen			Änderung: /	Geprüft: /
L 1000mm, B 850mm, H 1000mm			Ersetzt:	
<b>CREABETON BAUSTOFF AG</b> 6221 Rickenbach LU info@creabeton-baustoff.ch Telefon 0848 400 401 <b>CREABETON PRODUKTIONS AG</b> 5201 Brugg AG			Plan-Nr: M8126_127429_71_PZ_01_01	
<small>Diese Zeichnung ist geistiges Eigentum des HW und darf ohne deren Einwilligung weder kopiert, vervielfältigt, weitergegeben, noch zur Ausführung benutzt werden. Art. 5 des Bundesgesetzes gegen den unlauteren Wettbewerb (UWG).</small>				