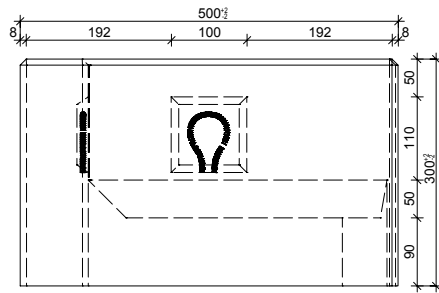
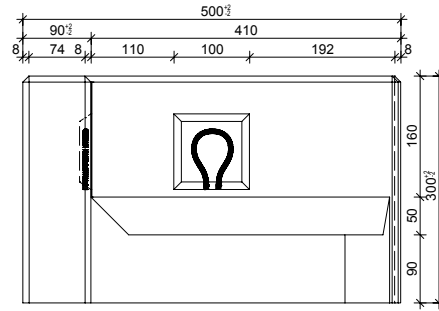


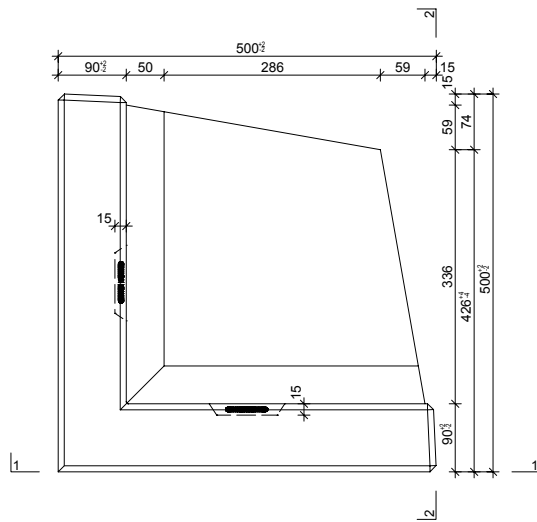
Schnitt 1-1, 1:10



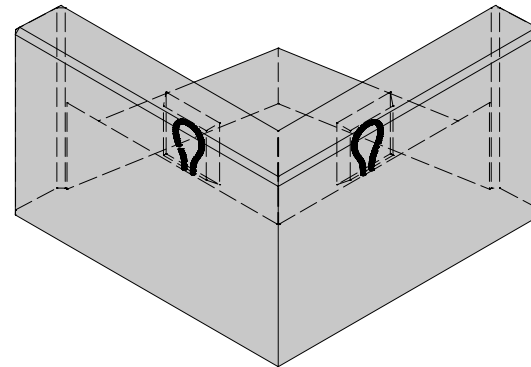
Schnitt 2-2, 1:10




Grundriss, 1:10



Isometrie, 1:10



Rubrik: M8126	Art.-Nr: 104806	HW: 71	Masstab: 1:10	Format: DIN A4
Winkelplatten			Gezeichnet: 27.08.2021 / JCD	Geprüft: 27.08.2021 / RO
ROZTEC MIDI Winkelplatten Eckelemente 1-teilig 90° bewehrt, grau, gestrahlt, gefast, inkl. Versetzschlaufen			Änderung: /	Geprüft: /
			Änderung:	Geprüft:
			Änderung:	Geprüft:
L 500mm, B 430mm, H 300mm			Ersetzt:	
 CREABETON BAUSTOFF AG 6221 Rickenbach LU info@creabeton-baustoff.ch Telefon 0848 400 401 CREABETON PRODUKTIONS AG 5201 Brugg AG			Plan-Nr: M8126_104806_71_PZ_01_01	
<small>Diese Zeichnung ist geistiges Eigentum des HW und darf ohne deren Einwilligung weder kopiert, vervielfältigt, weitergegeben, noch zur Ausführung benutzt werden. Art. 5 des Bundesgesetzes gegen den unlauteren Wettbewerb (UWG).</small>				