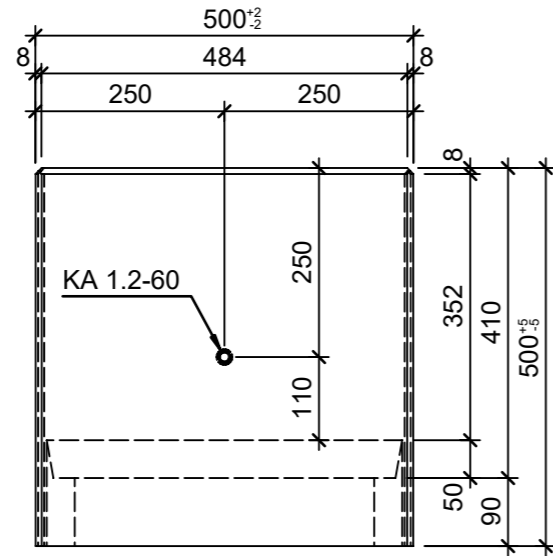
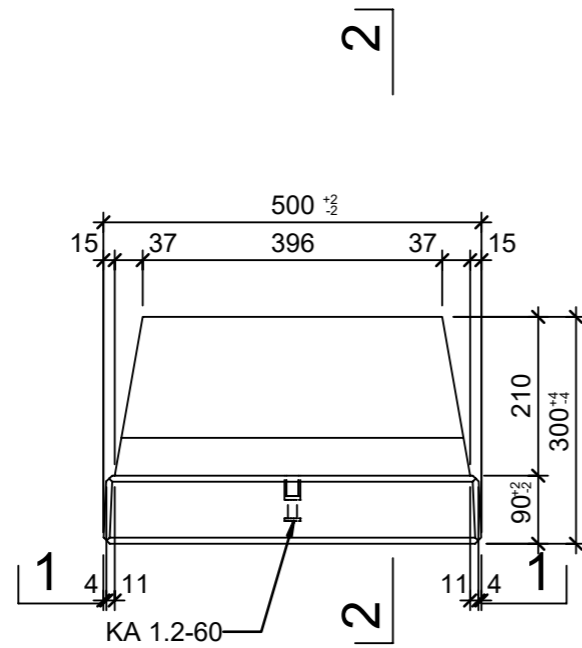


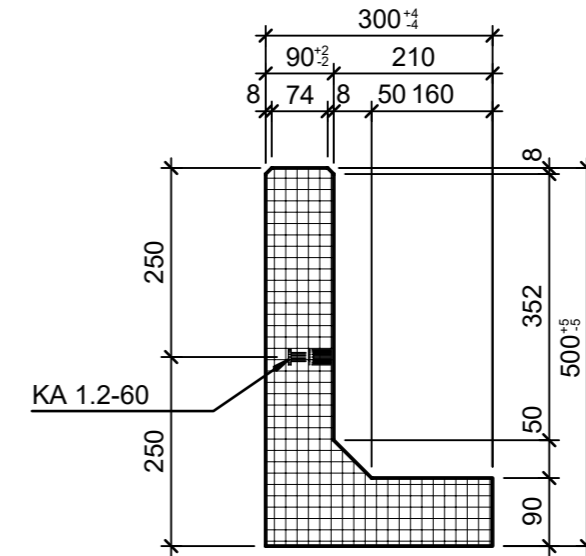
Ansicht 1, 1:10



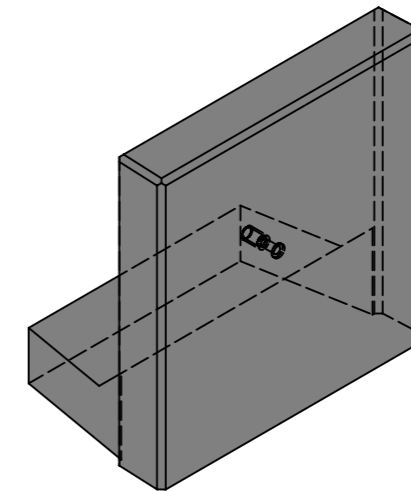
Grundriss 1:10




Ansicht 2, 1:10



Isometrie



| | | | | |
|--------------------------------------------------------------------------------------------------------------------------------------------------------------------------------------------------------------------------------------------------|-----------------|--------|-----------------------------------|--------------------------|
| Rubrik: M8125 | Art.-Nr: 138037 | HW: 76 | Massstab: 1:10 | Format: DIN A3 |
| Winkelplatten | | | Gezeichnet: 23.08.2022 / rle | Geprüft: 23.08.2022 / RO |
| ROZTEC® MIDI Winkelplatten grau, gestrahlt, gefast bewehrt, inkl. Versetzhülse M12 | | | Änderung: 12.04.2023 / trg | Geprüft: 12.04.2023 / RO |
| | | | Änderung: 17.04.2023 / trg | Geprüft: 17.04.2023 / RO |
| | | | Änderung: 05.05.2023 / trg | Geprüft: 05.05.2023 / RO |
| L 500mm, B 300mm, H 500mm | | | Ersetzt: | |
|  CREABETON AG 6221 Rickenbach LU info@creabeton.ch Telefon 0848 400 401 CREABETON PRODUKTIONS AG 7203 Trimmis GR | | | Plan-Nr: M8125_138037_76_PZ_01_04 | |
| <small>Diese Zeichnung ist geistiges Eigentum des HW und darf ohne deren Einwilligung weder kopiert, vervielfältigt, weitergegeben, noch zur Ausführung benutzt werden. Art. 5 des Bundesgesetzes gegen den unlauteren Wettbewerb (UWG).</small> | | | | |