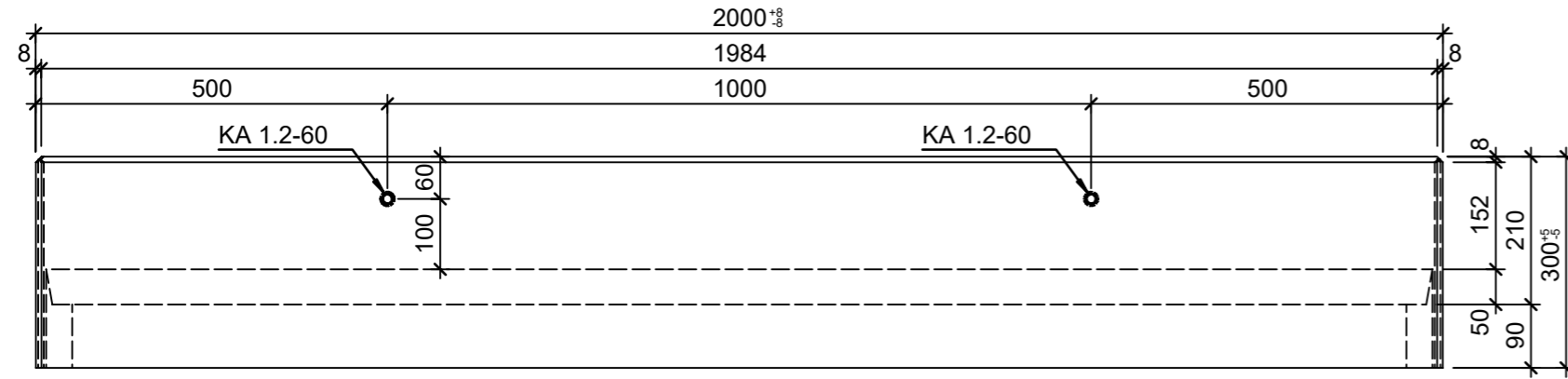
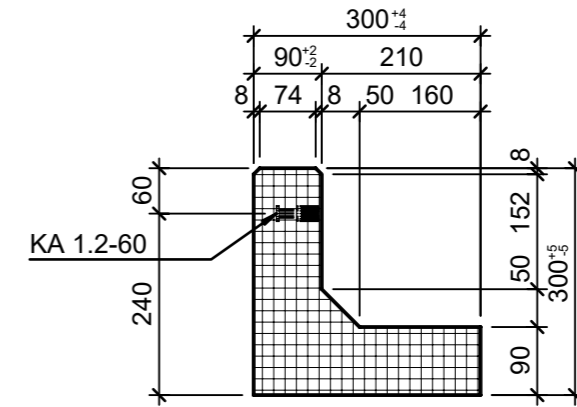


Ansicht 1, 1:10

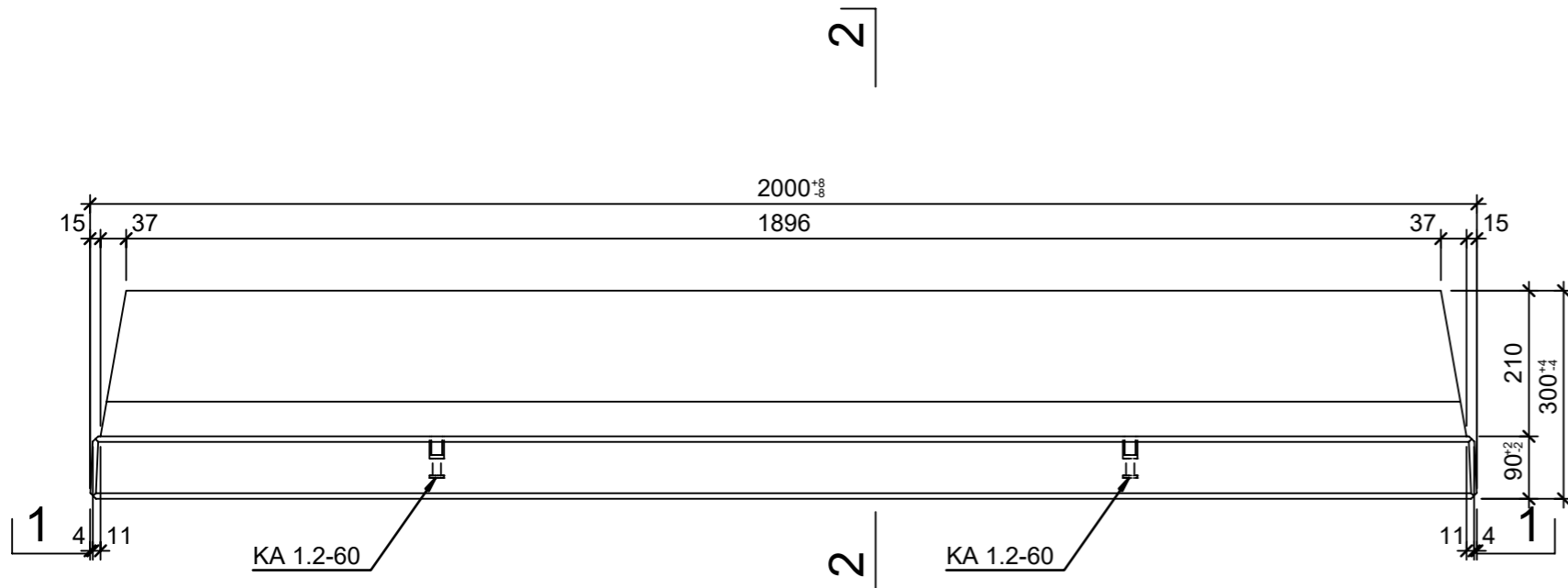
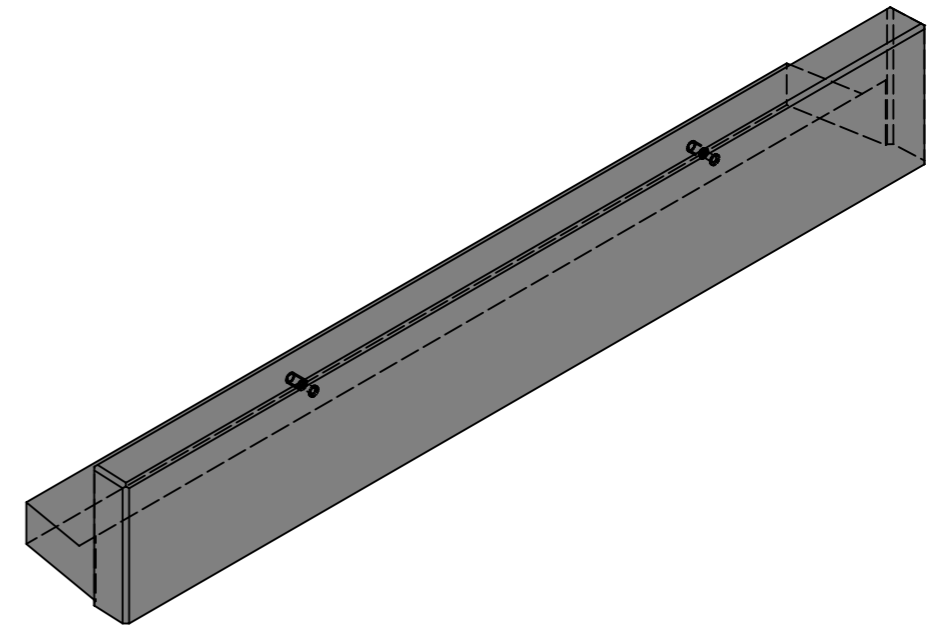



Grundriss 1:10

Ansicht 2, 1:10



Isometrie



Rubrik: M8125	Art.-Nr: 135943	HW: 76	Massstab: 1:10	Format: DIN A3
Winkelplatten			Gezeichnet: 23.08.2022 / rle	Geprüft: 23.08.2022 / RO
ROZTEC® MIDI Winkelplatten grau, gestrahlt, gefast bewehrt, inkl. Versetzhülse M12			Änderung: 12.04.2023 / trg	Geprüft: 12.04.2023 / RO
			Änderung: 17.04.2023 / trg	Geprüft: 17.04.2023 / RO
			Änderung: 05.05.2023 / trg	Geprüft: 05.05.2023 / RO
L 2000mm, B 300mm, H 300mm			Ersetzt:	
 <b>CREABETON AG</b> 6221 Rickenbach LU info@creabeton.ch Telefon 0848 400 401 <b>CREABETON PRODUKTIONS AG</b> 7203 Trimmis GR			Plan-Nr: M8125_135943_76_PZ_01_04	
<small>Diese Zeichnung ist geistiges Eigentum des HW und darf ohne deren Einwilligung weder kopiert, vervielfältigt, weitergegeben, noch zur Ausführung benutzt werden. Art. 5 des Bundesgesetzes gegen den unlauteren Wettbewerb (UWG).</small>				