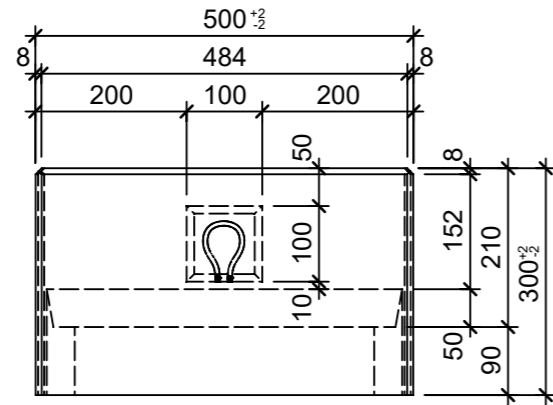
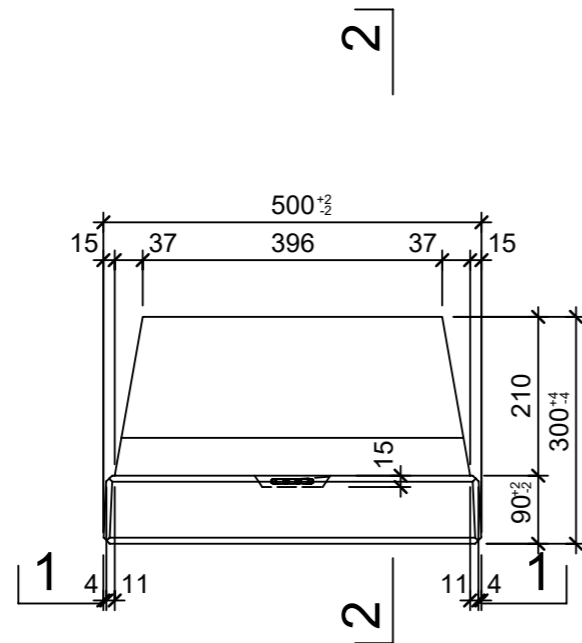


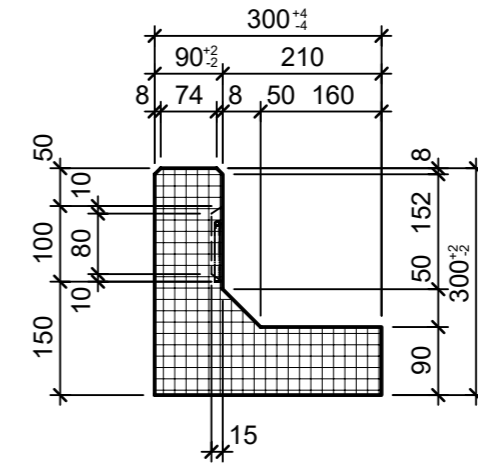
Ansicht 1, 1:10



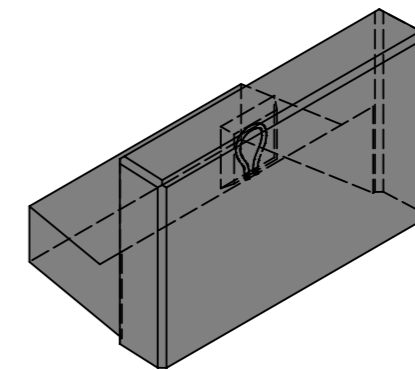
Grundriss 1:10



Ansicht 2, 1:10



Isometrie



| | | | | |
|--|-----------------|--------|-----------------------------------|--------------------------|
| Rubrik: M8125 | Art.-Nr: 108553 | HW: 71 | Massstab: 1:10 | Format: DIN A3 |
| Winkelplatten | | | Gezeichnet: 04.08.2022 / rle | Geprüft: 04.08.2022 / RO |
| ROZTEC® MIDI Winkelplatten grau, gestrahlt, gefast bewehrt, inkl. Versetzschlaufe | | | Änderung: / | Geprüft: / |
| | | | Änderung: / | Geprüft: / |
| | | | Änderung: / | Geprüft: / |
| L 500mm, B 300mm, DN 300mm | | | Ersetzt: | |
| CREABETON BAUSTOFF AG 6221 Rickenbach LU info@creabeton-baustoff.ch Telefon 0848 400 401 CREABETON PRODUKTIONS AG 5201 Brugg AG | | | Plan-Nr: M8125_108553_71_PZ_01_01 | |
| <small>Diese Zeichnung ist geistiges Eigentum des HW und darf ohne deren Einwilligung weder kopiert, vervielfältigt, weitergegeben, noch zur Ausführung benutzt werden. Art. 5 des Bundesgesetzes gegen den unlauteren Wettbewerb (UWG).</small> | | | | |