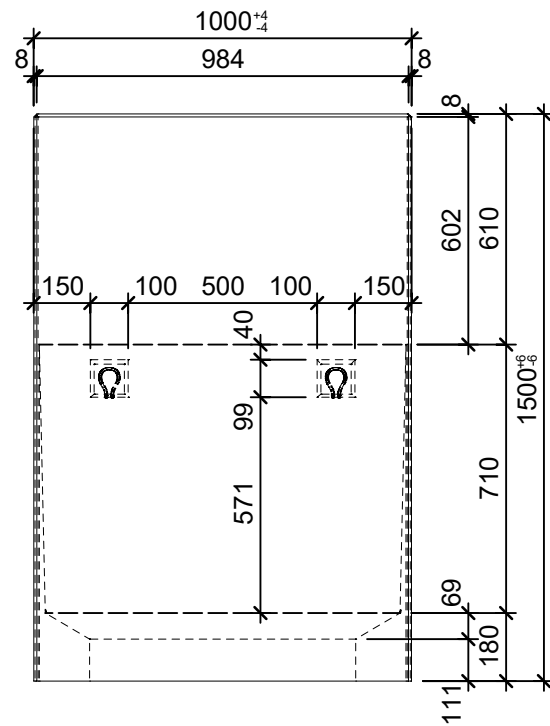
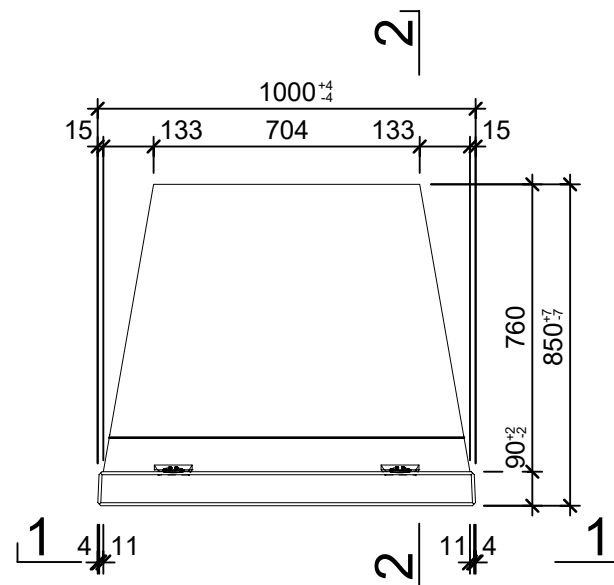


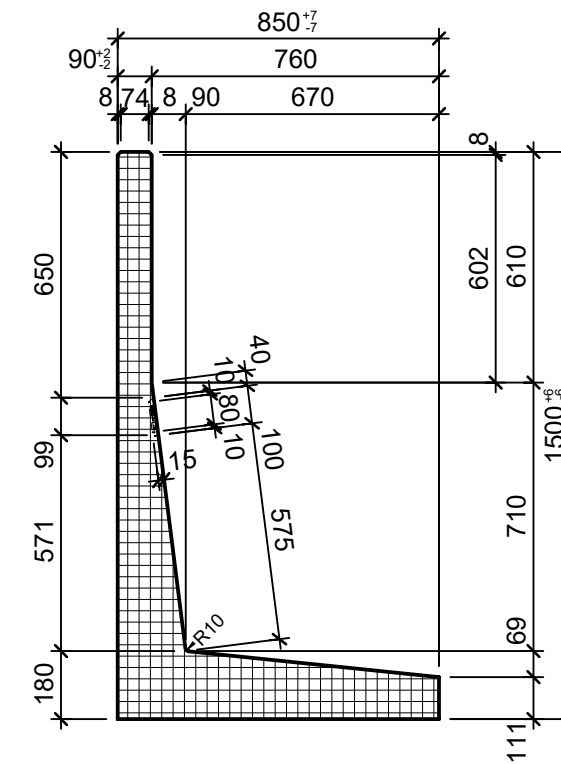
Ansicht 1-1, 1:20



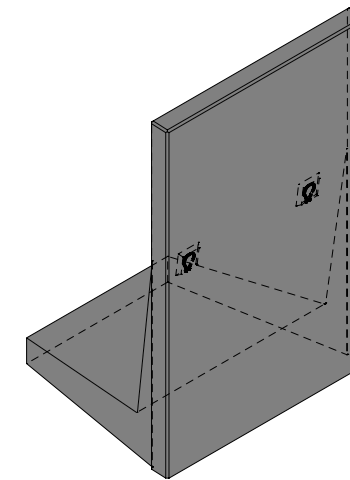
Grundriss 1:20




Ansicht 2-2, 1:20



Isometrie



Rubrik: M8125	Art.-Nr: 106804	HW: 71	Massstab: 1:20	Format: DIN A3
Winkelplatten			Gezeichnet: 04.08.2022 / rle	Geprüft: 04.08.2022 / RO
ROZTEC® MIDI Winkelplatten grau, gestrahlt, gefast bewehrt, inkl. Versetzschlaufe			Änderung: /	Geprüft: /
			Änderung: /	Geprüft: /
			Änderung: /	Geprüft: /
L 1000mm, B 850mm, H 1500mm			Ersetzt:	
 CREABETON BAUSTOFF AG 6221 Rickenbach LU info@creabeton-baustoff.ch Telefon 0848 400 401 CREABETON PRODUKTIONS AG 5201 Brugg AG			Plan-Nr: M8125_106804_71_PZ_01_01	

Diese Zeichnung ist geistiges Eigentum des HW und darf ohne deren Einwilligung weder kopiert, vervielfältigt, weitergegeben, noch zur Ausführung benutzt werden. Art. 5 des Bundesgesetzes gegen den unlauteren Wettbewerb (UWG).