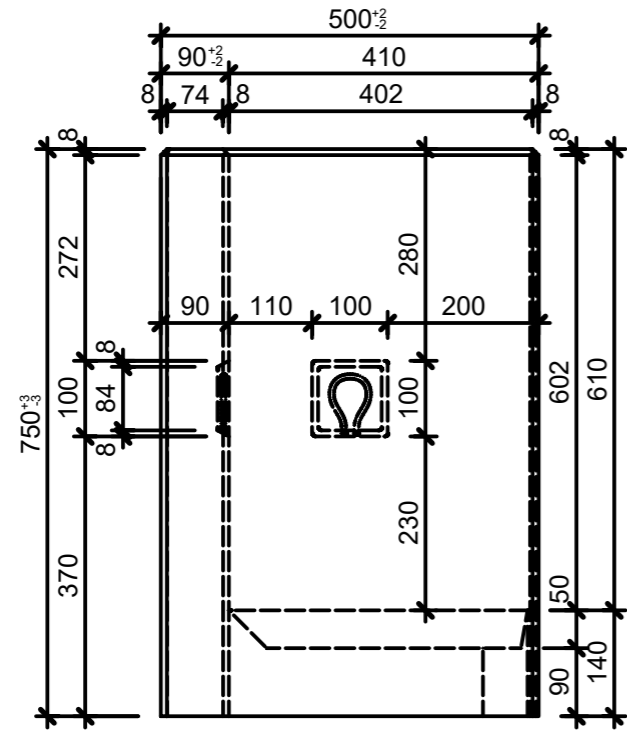
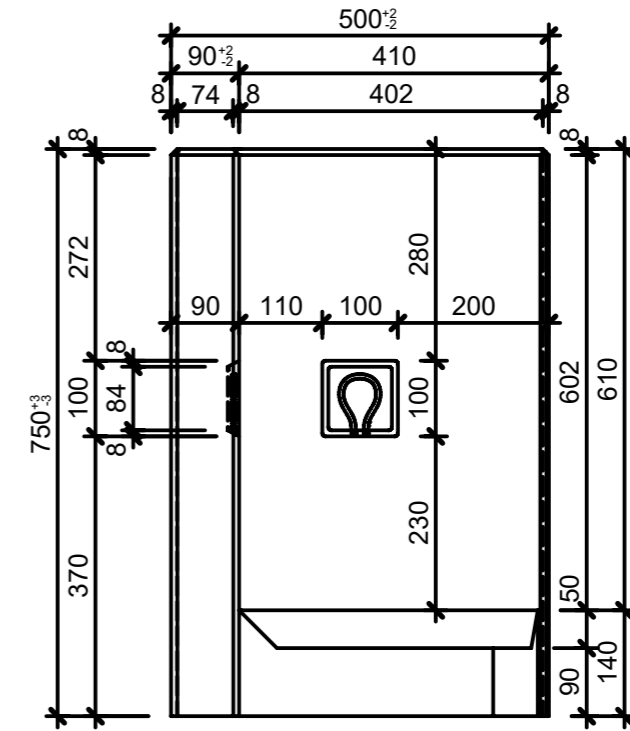


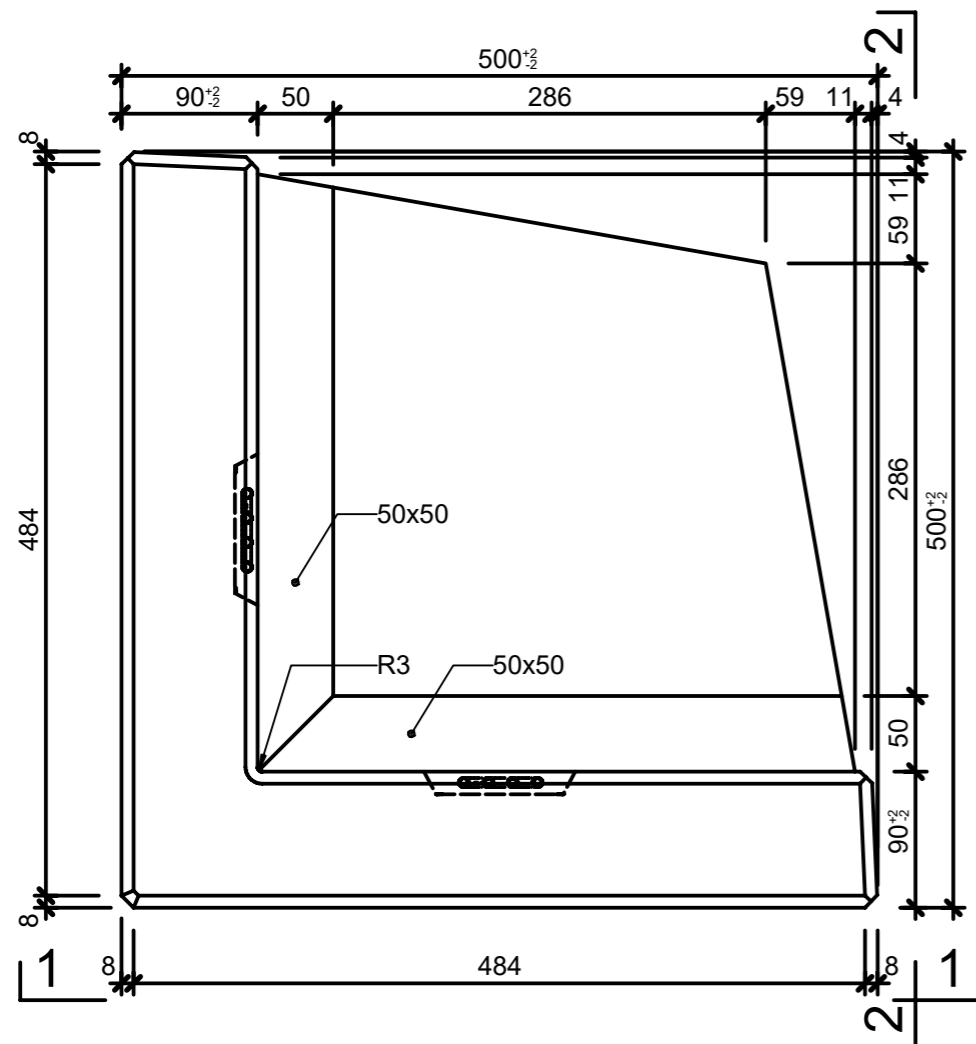
Ansicht 1, 1:10



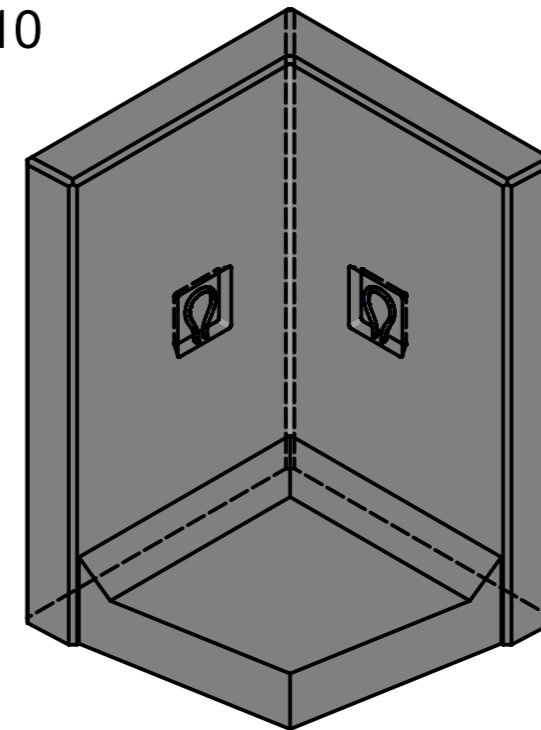
Ansicht 2, 1:10



Grundriss 1:5



Isometrie 1:10



Rubrik: M8122	Art.-Nr: 108339	HW: 16	Massstab: 1:5/10	Format: DIN A3
Winkelplatten			Gezeichnet: 16.12.2022 / abma	Geprüft: 16.12.2022 / chma
ROZTEC® MIDI Winkelplatten Eckelement			Änderung: /	Geprüft: /
1-teilig 90°			Änderung: /	Geprüft: /
bewehrt, grau, glatt, gefast			Änderung: /	Geprüft: /
inkl. Versetschlaufen			Änderung: /	Geprüft: /
L 500mm, B 430mm, H 750mm			Ersetzt:	
CREABETON BAUSTOFF AG 6221 Rickenbach LU info@creabeton-baustoff.ch Telefon 0848 400 401			Plan-Nr: M8122_108339_16_PZ_01_01	
CREABETON MATÉRIAUX AG 1523 Granges-près-Marnand VD				