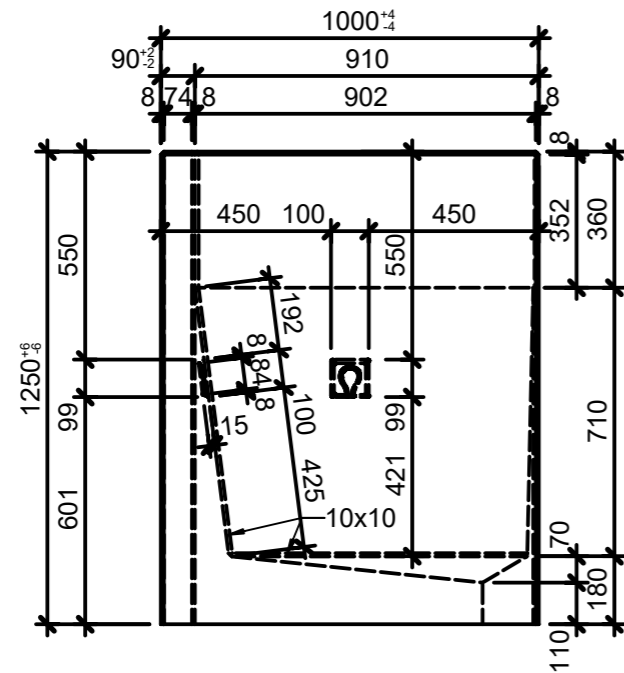
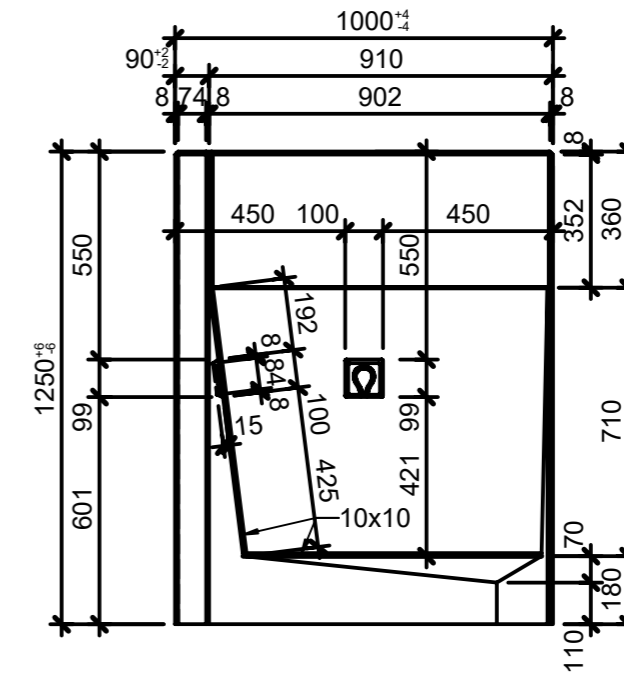


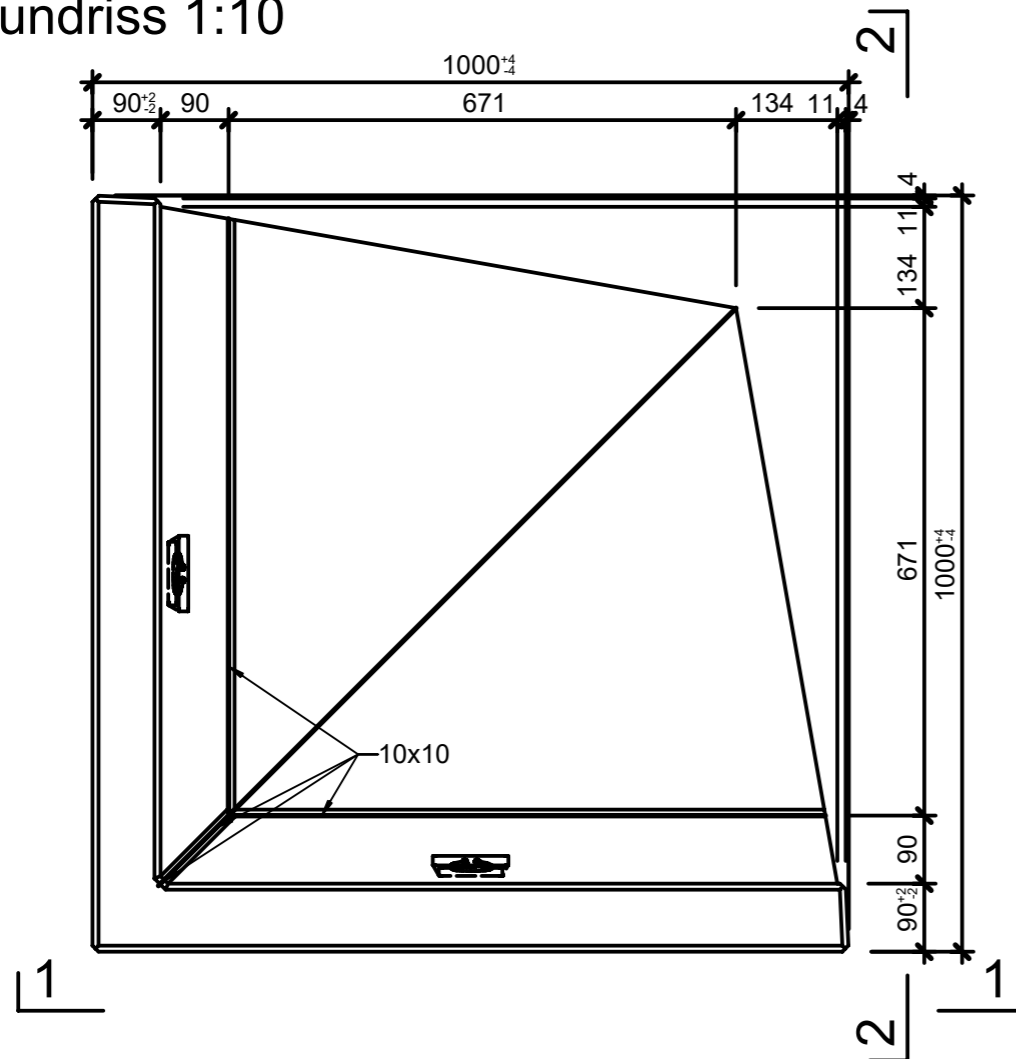
Ansicht 1, 1:20



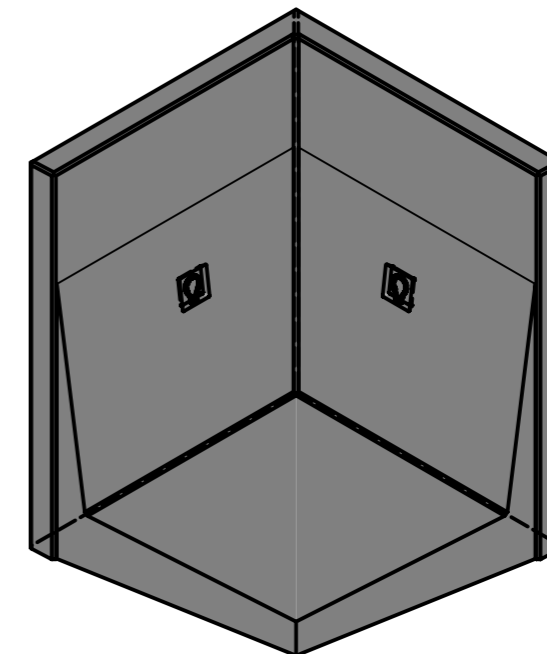
Ansicht 2, 1:20



Grundriss 1:10



Isometrie 1:20



Rubrik: M8122	Art.-Nr: 104194	HW: 16	Massstab: 1:10/20	Format: DIN A3
Winkelplatten			Gezeichnet: 16.12.2022 / abma	Geprüft: 16.12.2022 / chma
ROZTEC® MIDI Winkelplatten Eckelement			Änderung: /	Geprüft: /
1-teilig 90°			Änderung: /	Geprüft: /
bewehrt, grau, glatt, gefast			Änderung: /	Geprüft: /
inkl. Versetzsclaufen			Änderung: /	Geprüft: /
L 1000mm, B 850mm, H 1250mm			Ersetzt:	
<b>CREABETON BAUSTOFF AG</b> 6221 Rickenbach LU info@creabeton-baustoff.ch Telefon 0848 400 401 <b>CREABETON MATÉRIAUX AG</b> 1523 Granges-près-Marnand VD			Plan-Nr: M8122_104194_16_PZ_01_01	
Diese Zeichnung ist geistiges Eigentum des HW und darf ohne deren Einwilligung weder kopiert, vervielfältigt, weitergegeben, noch zur Ausführung benutzt werden. Art. 5 des Bundesgesetzes gegen den unlauteren Wettbewerb (UWG).				