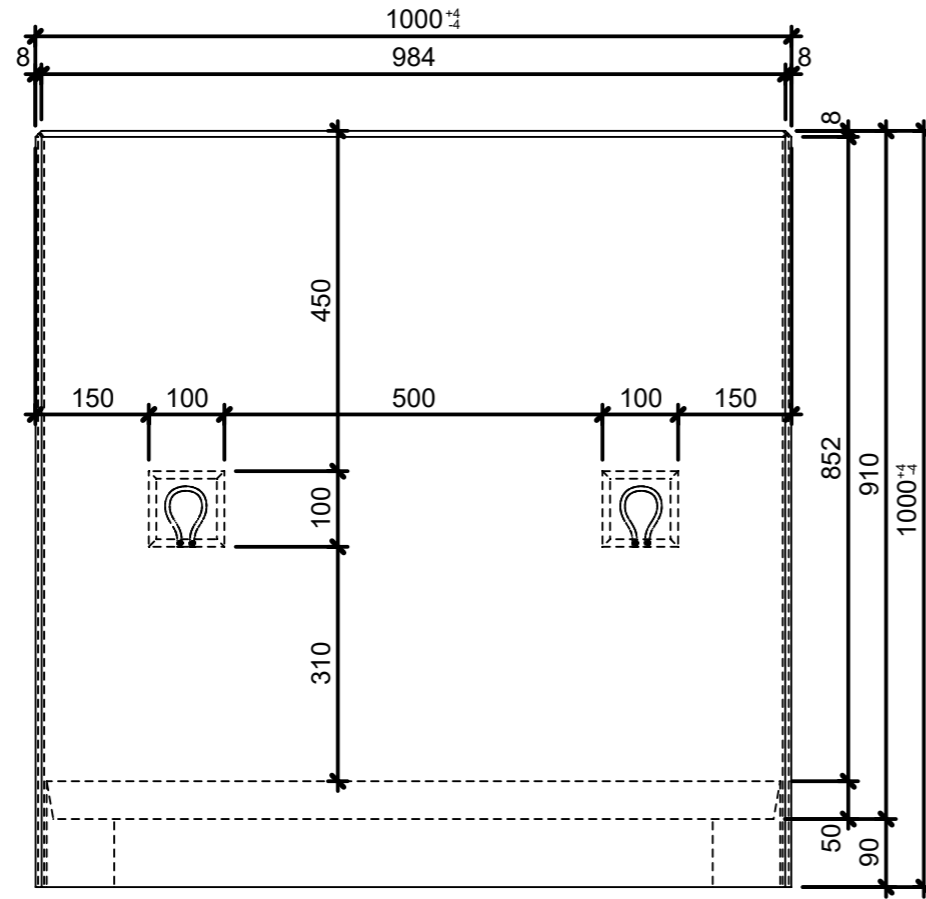
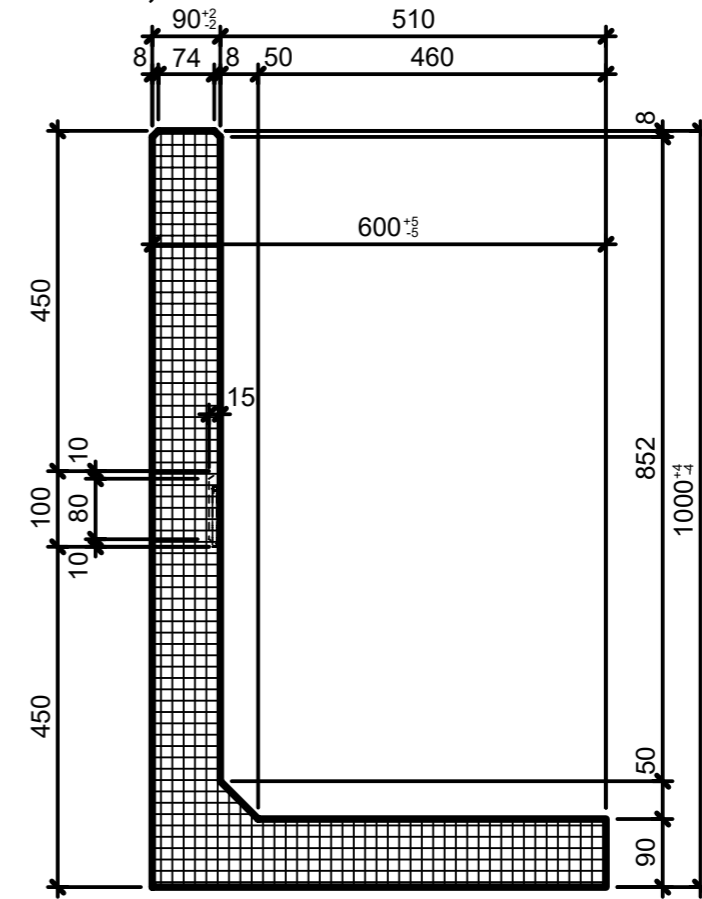


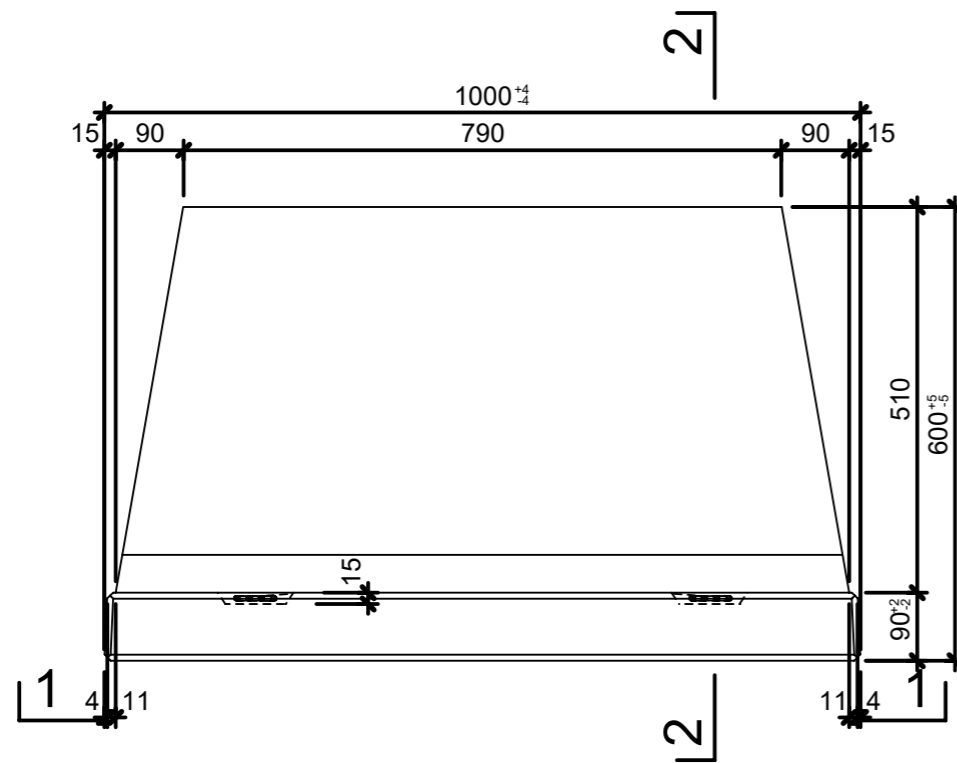
Ansicht 1, 1:10



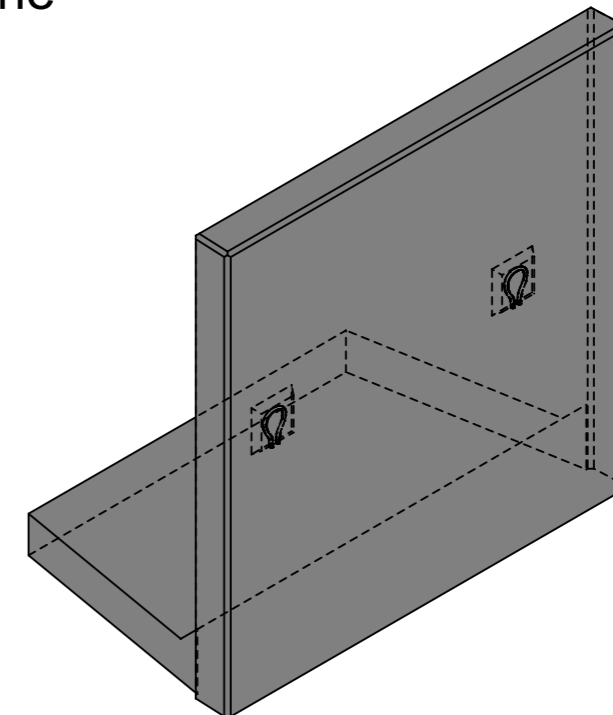
Ansicht 2, 1:10



Grundriss 1:10



Isometrie



Rubrik: M8121	Art.-Nr: 100139	HW: 16	Massstab: 1:10	Format: DIN A3
Winkelplatten			Gezeichnet: 16.12.2022 / abma	Geprüft: 16.12.2022 / chma
ROZTEC® MIDI Winkelplatten			Änderung: /	Geprüft: /
grau, glatt, gefast			Änderung: /	Geprüft: /
bewehrt, inkl. Versetzschlaufe			Änderung: /	Geprüft: /
L 1000mm, B 600mm, H 1000mm			Ersetzt:	
<b>CREABETON BAUSTOFF AG</b> 6221 Rickenbach LU info@creabeton-baustoff.ch Telefon 0848 400 401 <b>CREABETON MATÉRIAUX AG</b> 1523 Granges-près-Marnand VD			Plan-Nr: M8121_100139_16_PZ_01_01	
<small>Diese Zeichnung ist geistiges Eigentum des HW und darf ohne deren Einwilligung weder kopiert, vervielfältigt, weitergegeben, noch zur Ausführung benutzt werden. Art. 5 des Bundesgesetzes gegen den unlauteren Wettbewerb (UWG).</small>				