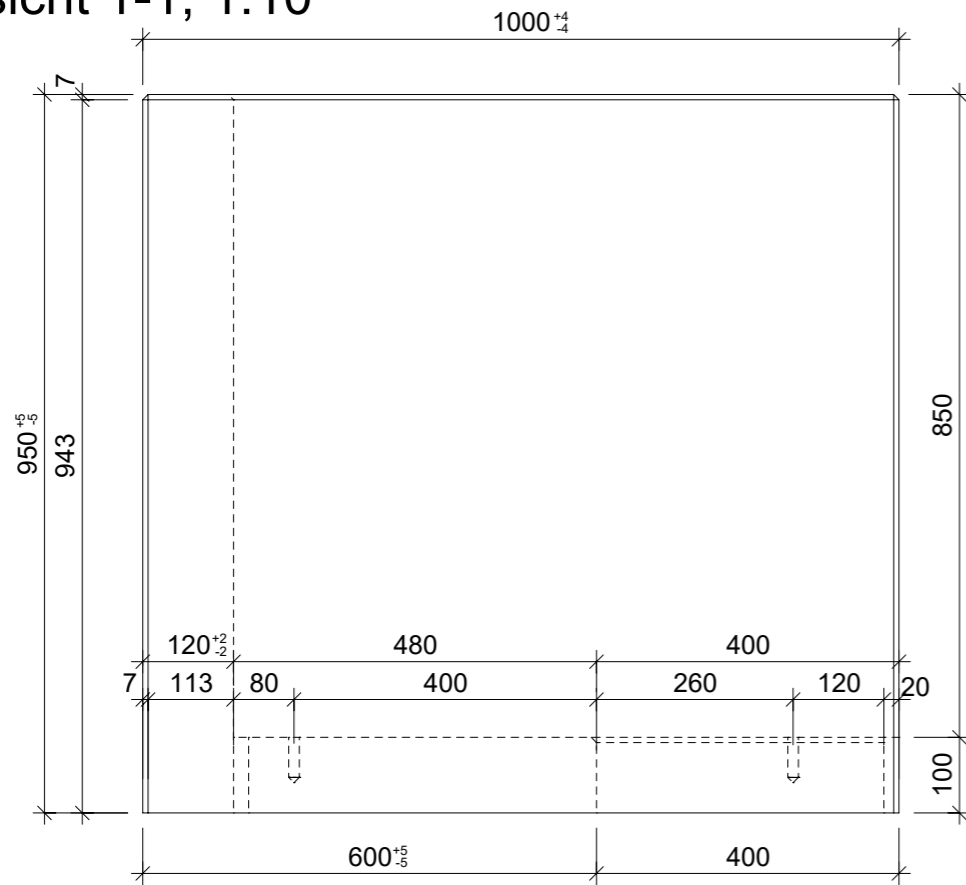
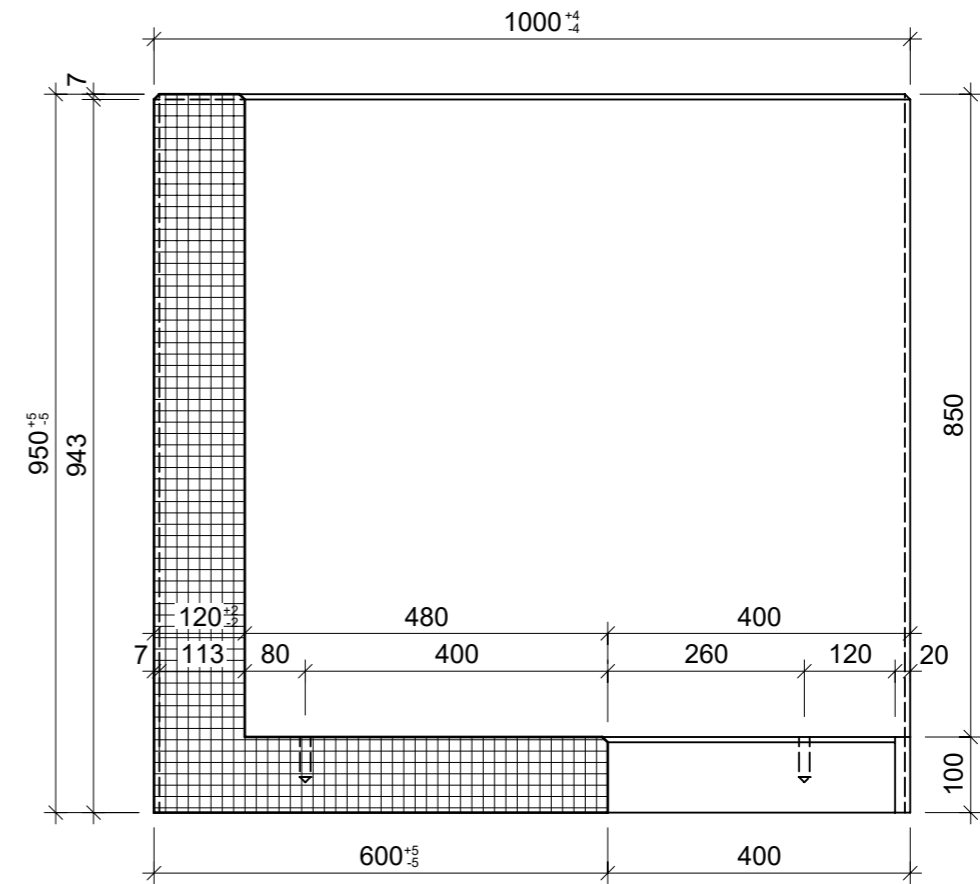


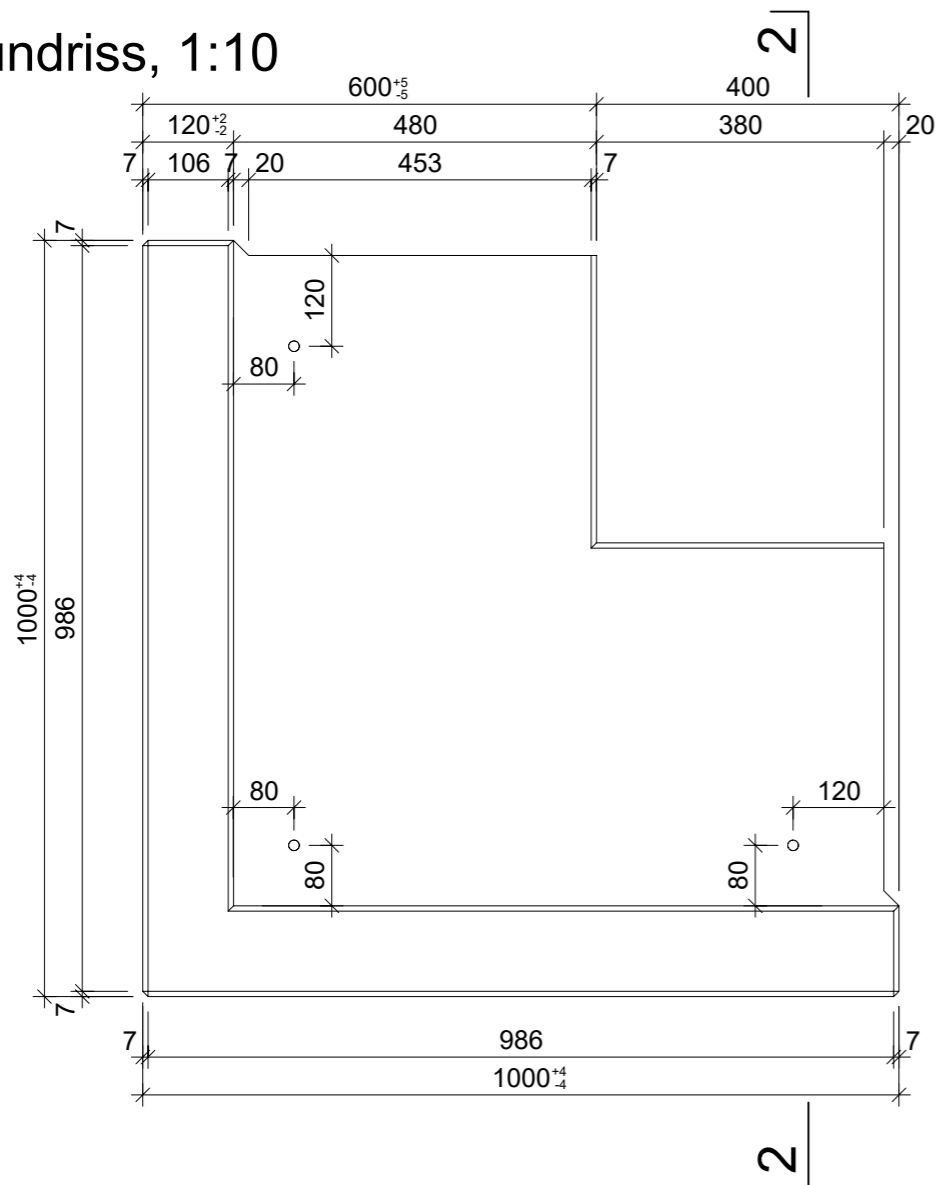
Ansicht 1-1, 1:10



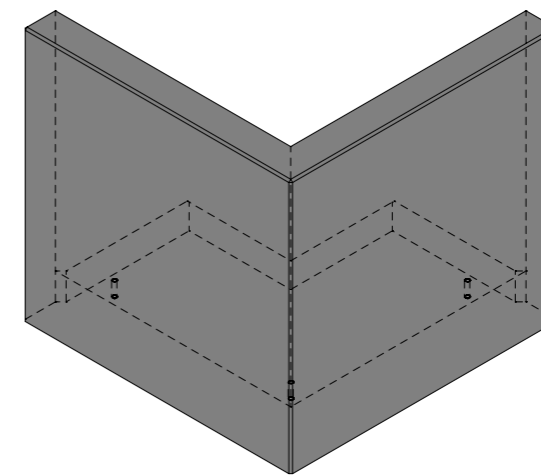
Schnitt 2-2, 1:10




Grundriss, 1:10



Isometrie 1:20



Rubrik: M8116	Art.-Nr: 138434	HW: 76	Massstab: 1:10/20	Format: DIN A3
Winkelplatten			Gezeichnet: 18.08.2021 / JCD	Geprüft: 18.08.2021 / RO
TRIPLA Winkelplatten Typ 12.700			Änderung: 12.04.2023 / trg	Geprüft: 12.04.2023 / RO
Eckelemente 1-teilig 90°, grau, gestrahlt, gefast, bewehrt			Änderung: 14.04.2023 / trg	Geprüft: 14.04.2023 / RO
			Änderung: /	Geprüft: /
L 1000mm, B 600mm, H 950mm			Ersetzt:	
 CREABETON AG 6221 Rickenbach LU info@creabeton.ch Telefon 0848 400 401 CREABETON PRODUKTIONS AG 7203 Trimmis GR			Plan-Nr: M8116_138434_76_PZ_01_03	
<small>Diese Zeichnung ist geistiges Eigentum des HW und darf ohne deren Einwilligung weder kopiert, vervielfältigt, weitergegeben, noch zur Ausführung benutzt werden. Art. 5 des Bundesgesetzes gegen den unlauteren Wettbewerb (UWG).</small>				