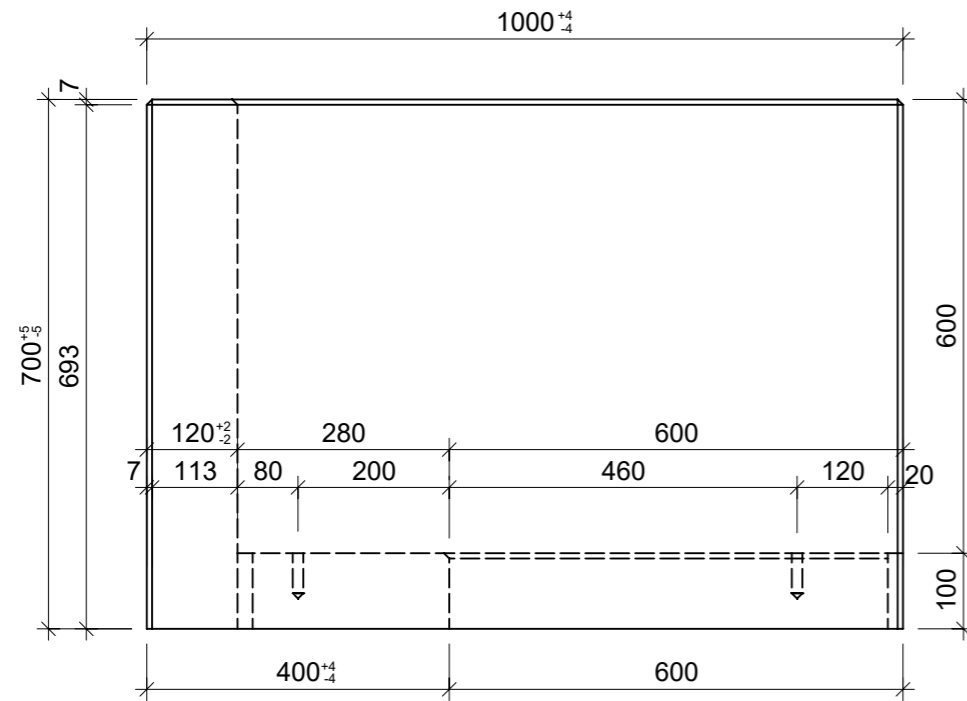
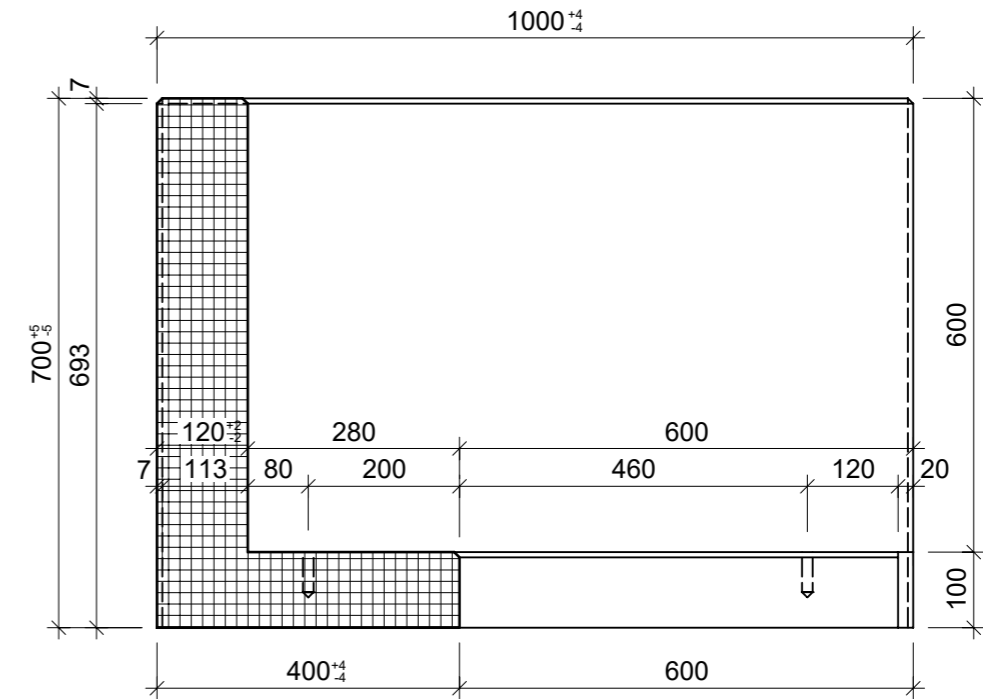


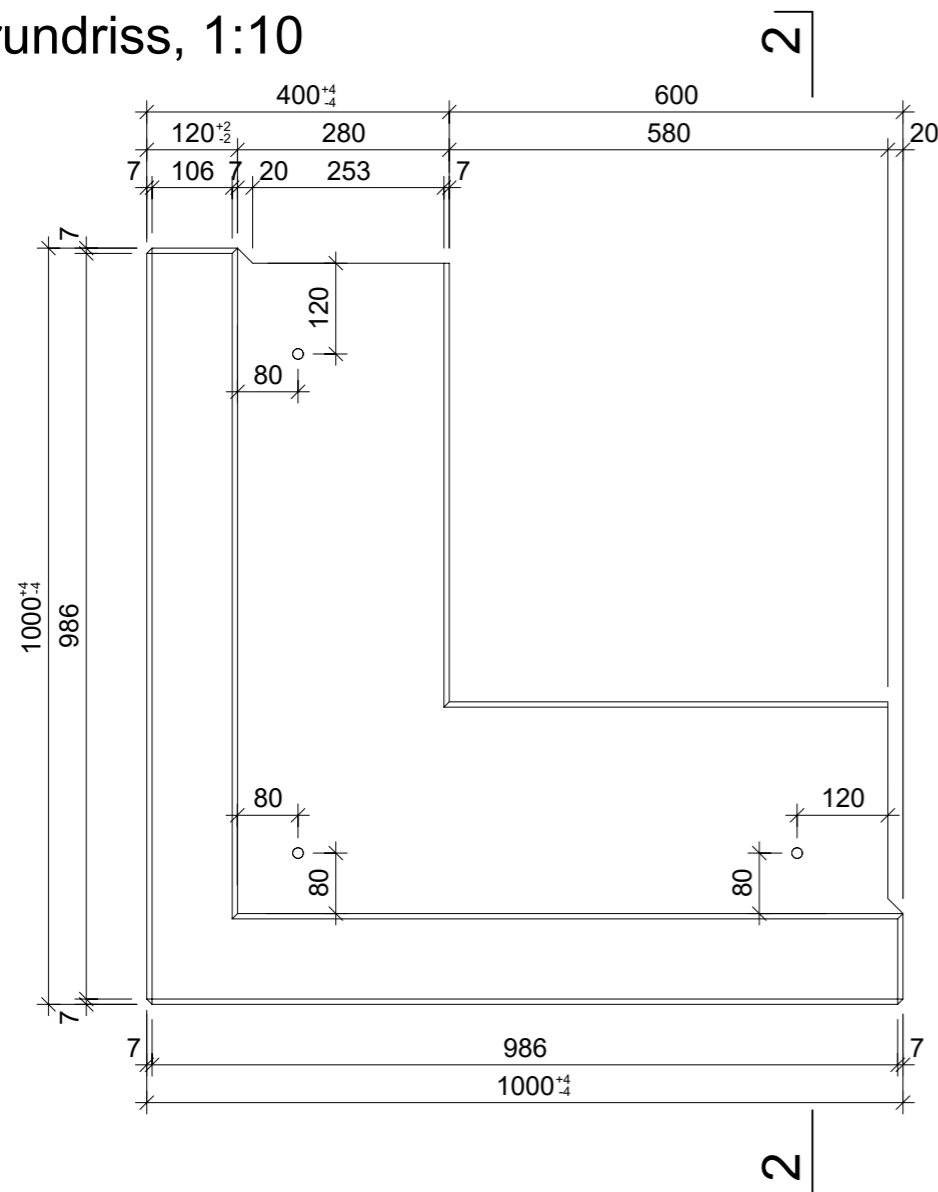
Ansicht 1-1, 1:10



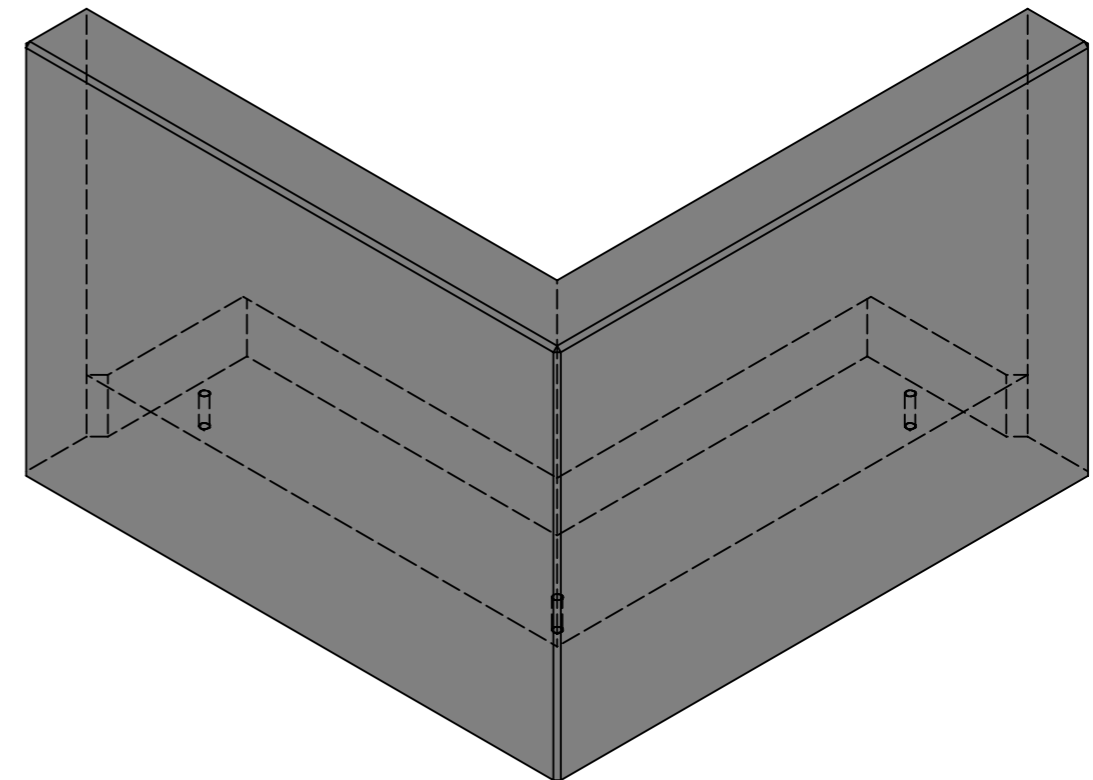
Schnitt 2-2, 1:10



Grundriss, 1:10



Isometrie



|  |                 |        |                                   |                          |
|--|-----------------|--------|-----------------------------------|--------------------------|
| Rubrik: M8116  | Art.-Nr: 108328 | HW: 76 | Massstab: 1:10                    | Format: DIN A3           |
| Winkelplatten  |                 |        | Gezeichnet: 18.08.2021 / JCD      | Geprüft: 18.08.2021 / RO |
| TRIPLA Winkelplatten Typ 12.400  |                 |        | Änderung: 12.04.2023 / trg        | Geprüft: 12.04.2023 / RO |
| Eckelemente 1-teilig 90°, grau, gestrahlt, gefast, bewehrt   |                 |        | Änderung: 14.04.2023 / trg        | Geprüft: 14.04.2023 / RO |
|  |                 |        | Änderung: /                       | Geprüft: /               |
| L 1000mm, B 400mm, H 700mm   |                 |        | Ersetzt:                          |                          |
| <b>CREABETON AG</b><br>6221 Rickenbach LU info@creabeton.ch<br>Telefon 0848 400 401<br><b>CREABETON PRODUKTIONS AG</b><br>7203 Trimmis GR  |                 |        | Plan-Nr: M8116_108328_76_PZ_01_03 |                          |
| <small>Diese Zeichnung ist geistiges Eigentum des HW und darf ohne deren Einwilligung weder kopiert, vervielfältigt, weitergegeben, noch zur Ausführung benutzt werden. Art. 5 des Bundesgesetzes gegen den unlauteren Wettbewerb (UWG).</small> |                 |        |                                   |                          |