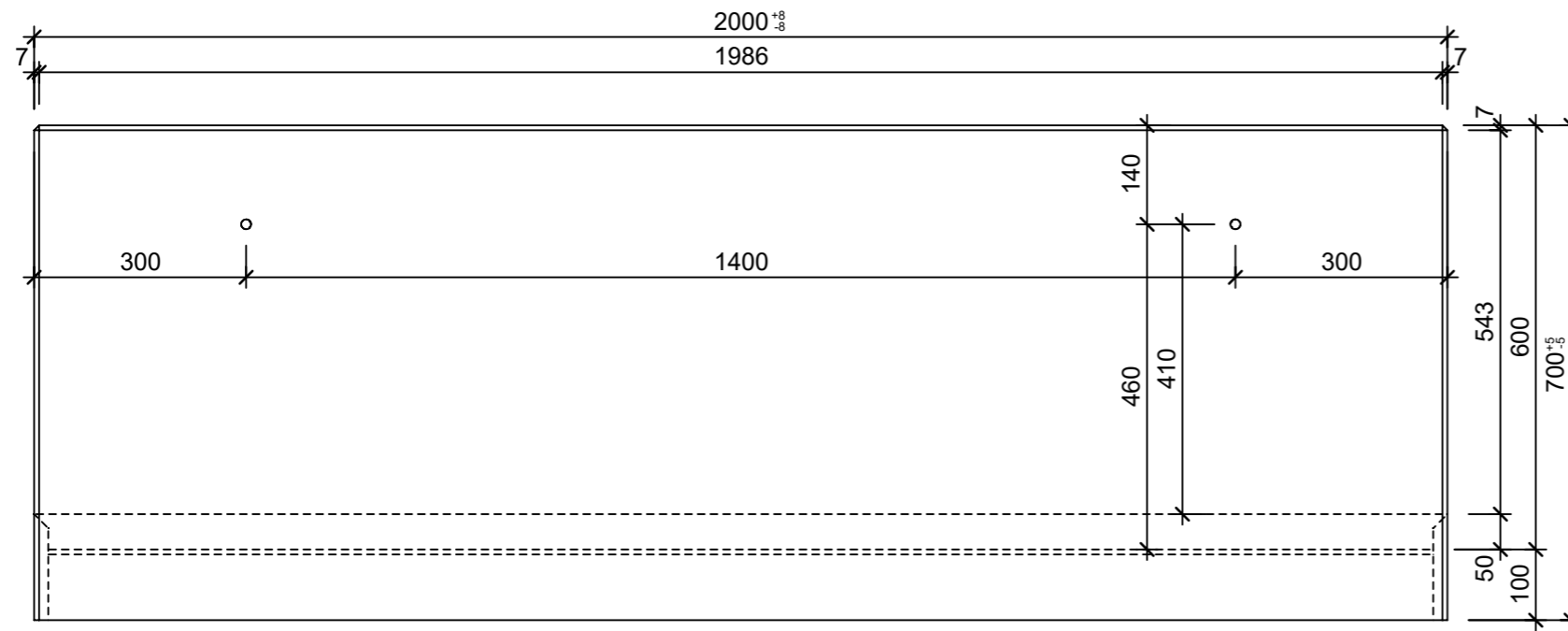
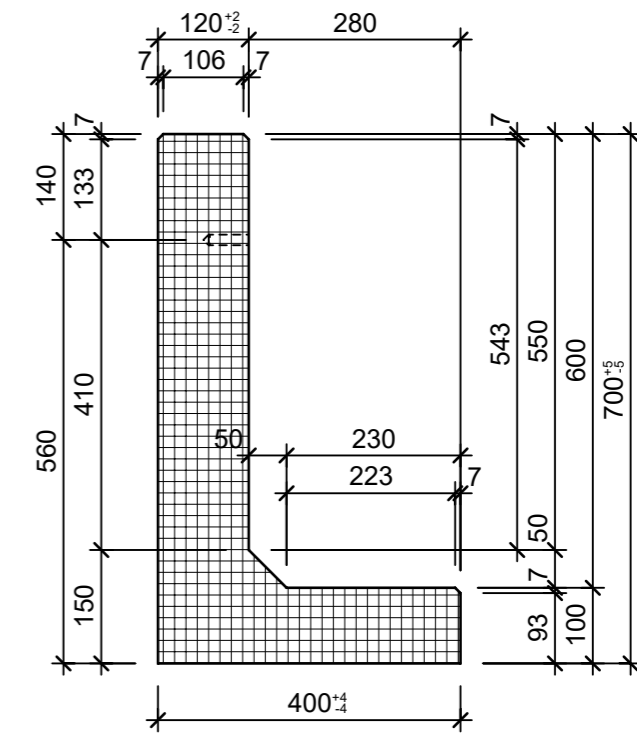


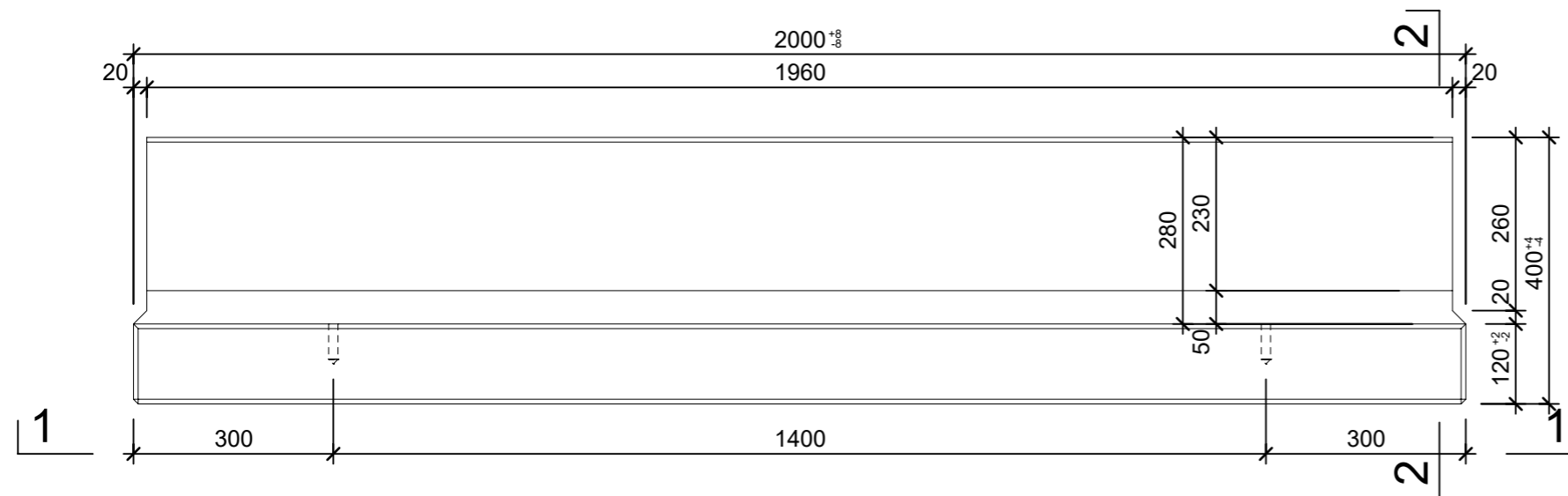
Ansicht 1, 1:10



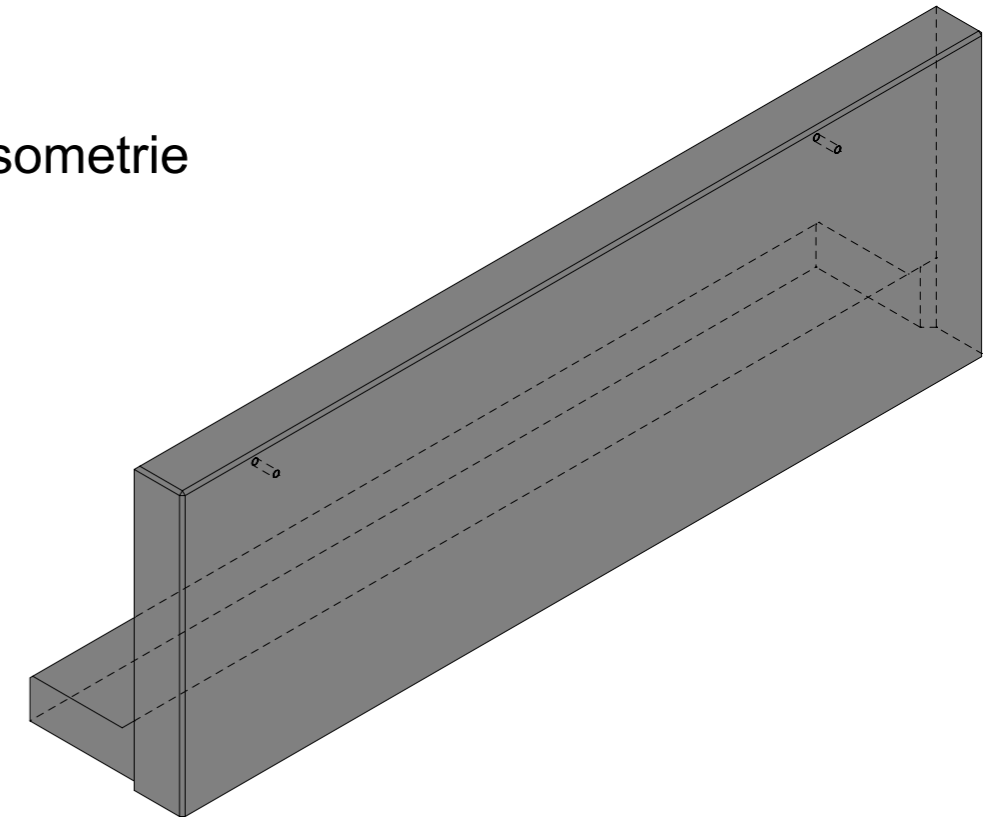
Schnitt 2, 1:10




Grundriss 1:10



Isometrie



Rubrik: M8115	Art.-Nr: 129784	HW: 76	Massstab: 1:10	Format: A3
Winkelplatten			Gezeichnet: 28.03.2023 / rle	Geprüft: 28.03.2023 / RO
TRIPLA Winkelplatten Typ 12.42 grau, gestrahlt, gefast, bewehrt			Änderung: 12.04.2023 / trg	Geprüft: 12.04.2023 / RO
			Änderung: /	Geprüft: /
			Änderung: /	Geprüft: /
L 2000mm, B 400mm, H 700mm			Ersetzt:	
 <b>CREABETON AG</b> 6221 Rickenbach LU info@creabeton.ch Telefon 0848 400 401 <b>CREABETON PRODUKTIONS AG</b> 7203 Trimmis GR			Plan-Nr: M8115_129784_76_PZ_01_02	
<small>Diese Zeichnung ist geistiges Eigentum des HW und darf ohne deren Einwilligung weder kopiert, vervielfältigt, weitergegeben, noch zur Ausführung benutzt werden. Art. 5 des Bundesgesetzes gegen den unlauteren Wettbewerb (UWG).</small>				