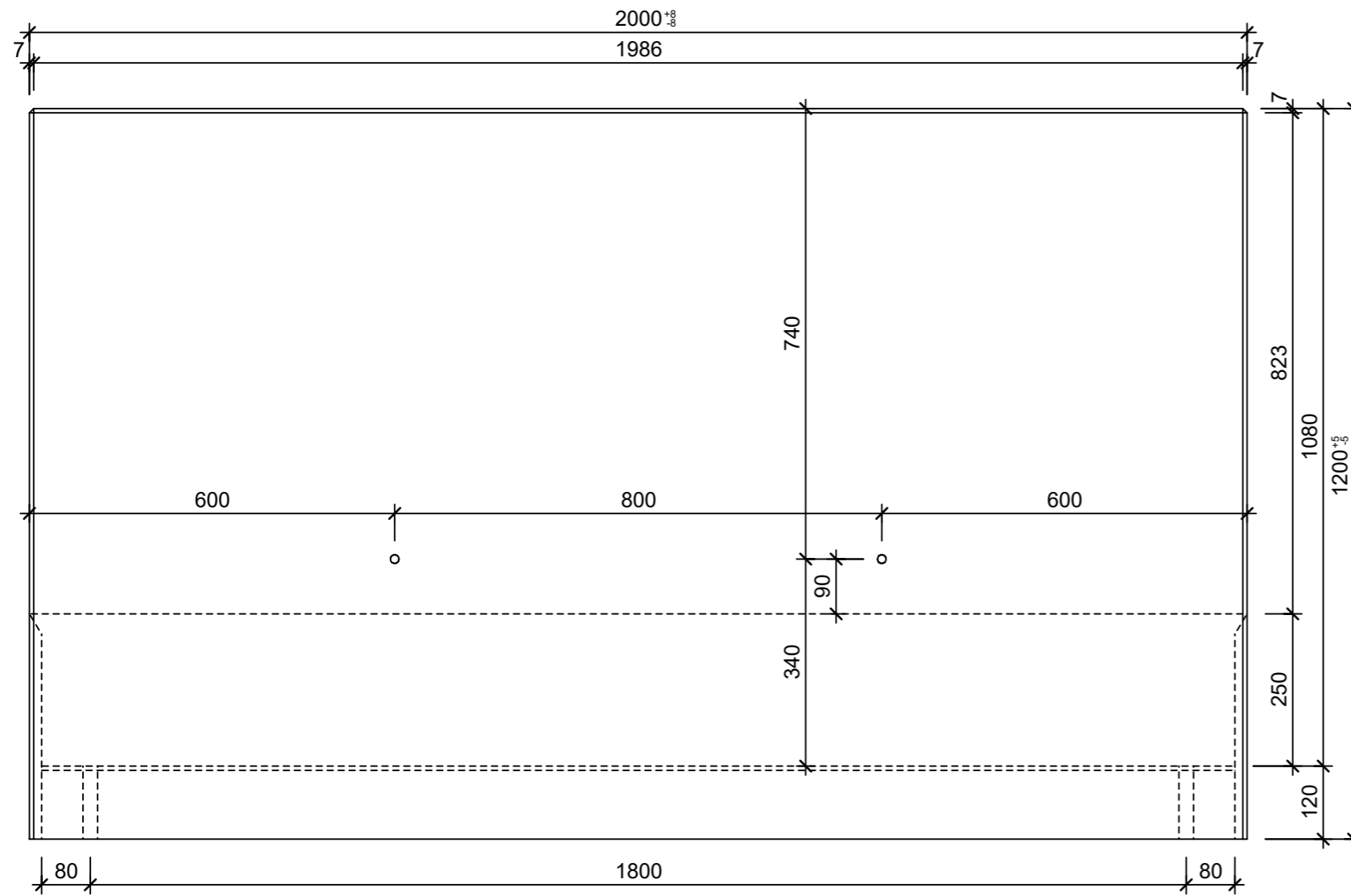
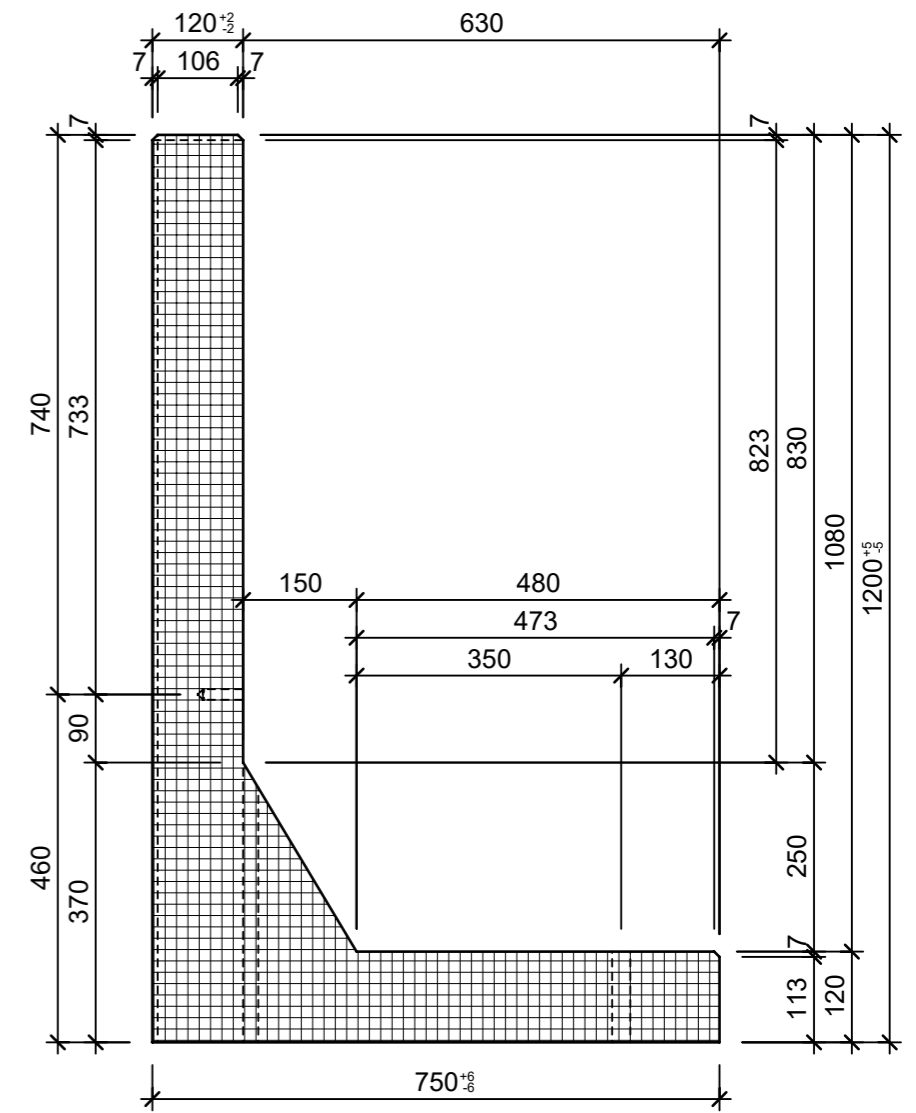


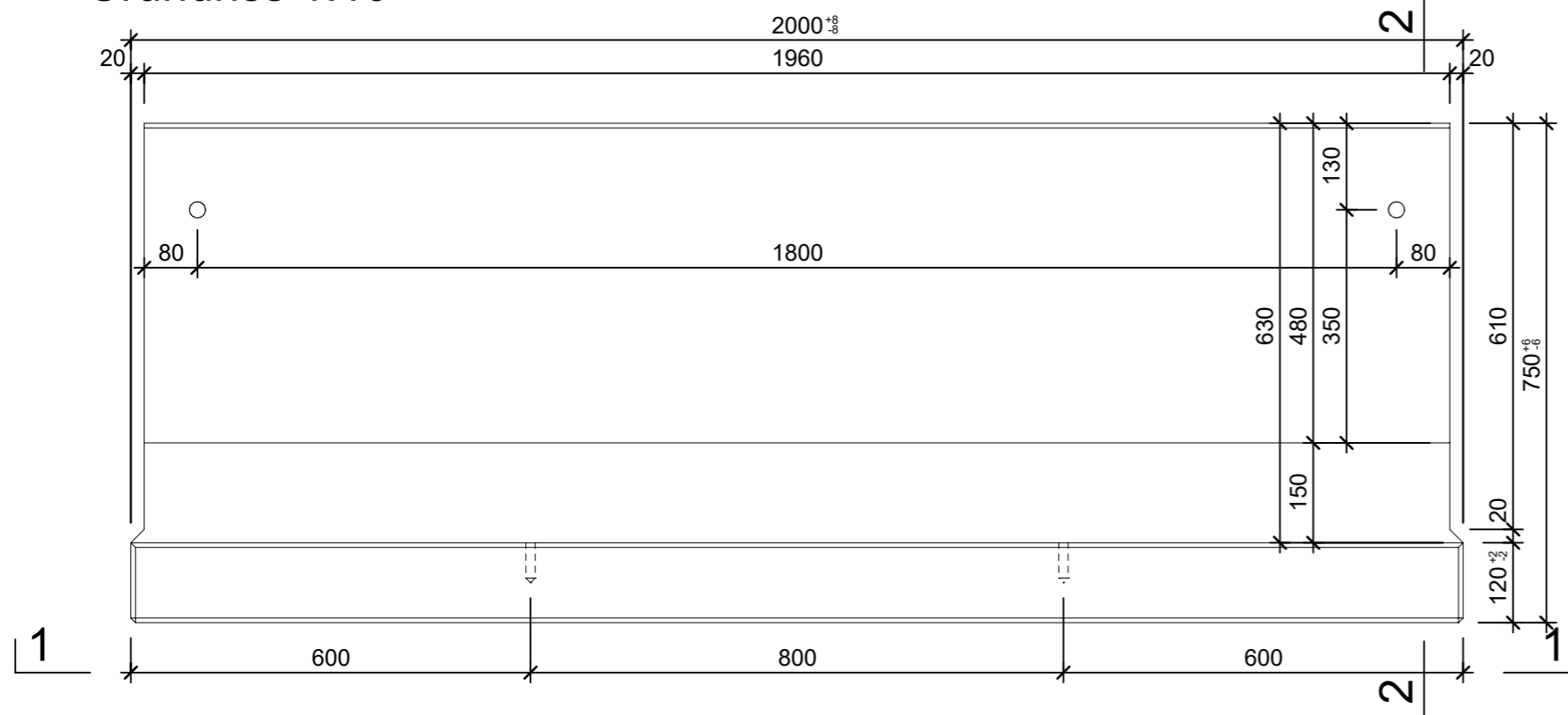
Ansicht 1, 1:10



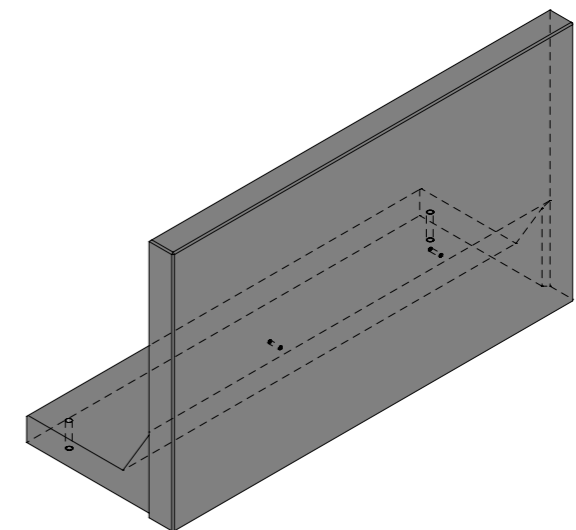
Schnitt 2, 1:10



Grundriss 1:10



Isometrie



| | | | | |
|---|-----------------|--------|-----------------------------------|--------------------------|
| Rubrik: M8110 | Art.-Nr: 129587 | HW: 76 | Massstab: 1:10 | Format: DIN A3 |
| Winkelplatten | | | Gezeichnet: 13.08.2021 / JCD | Geprüft: 13.08.2021 / RO |
| TRIPLA Winkelplatten Typ 12.82 | | | Änderung: 13.09.2022 / rie | Geprüft: 13.09.2022 / RO |
| grau, glatt, gefast, bewehrt | | | Änderung: / | Geprüft: / |
| | | | Änderung: / | Geprüft: / |
| L 2000mm, B 750mm, H 1200mm, W 120mm | | | Ersetzt: | |
|  CREABETON BAUSTOFF AG 6221 Rickenbach LU info@creabeton-baustoff.ch Telefon 0848 400 401 CREABETON PRODUKTIONS AG 7203 Trimmis GR | | | Plan-Nr: M8110_129587_76_PZ_01_02 | |
| <small>Diese Zeichnung ist geistiges Eigentum des HW und darf ohne deren Einwilligung weder kopiert, vervielfältigt, weitergegeben, noch zur Ausführung benutzt werden. Art. 5 des Bundesgesetzes gegen den unlauteren Wettbewerb (UWG).</small> | | | | |