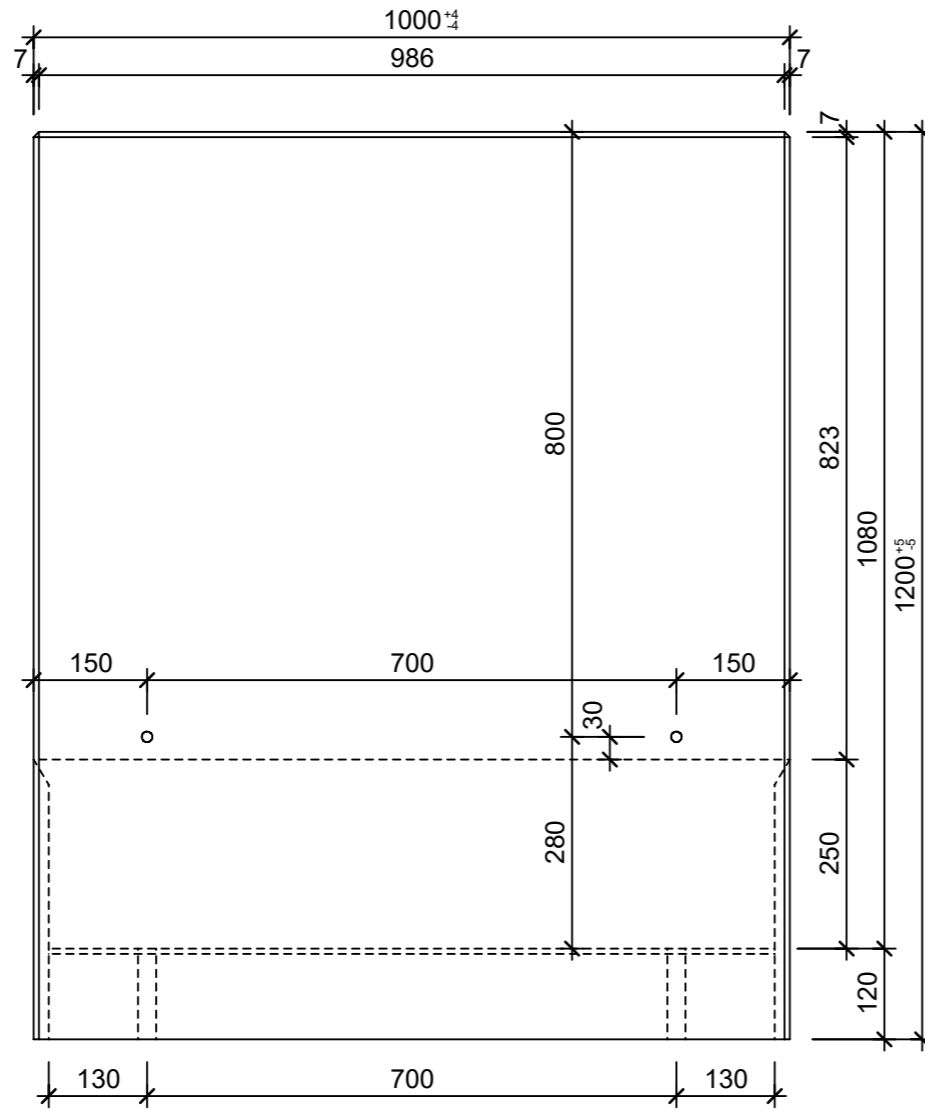
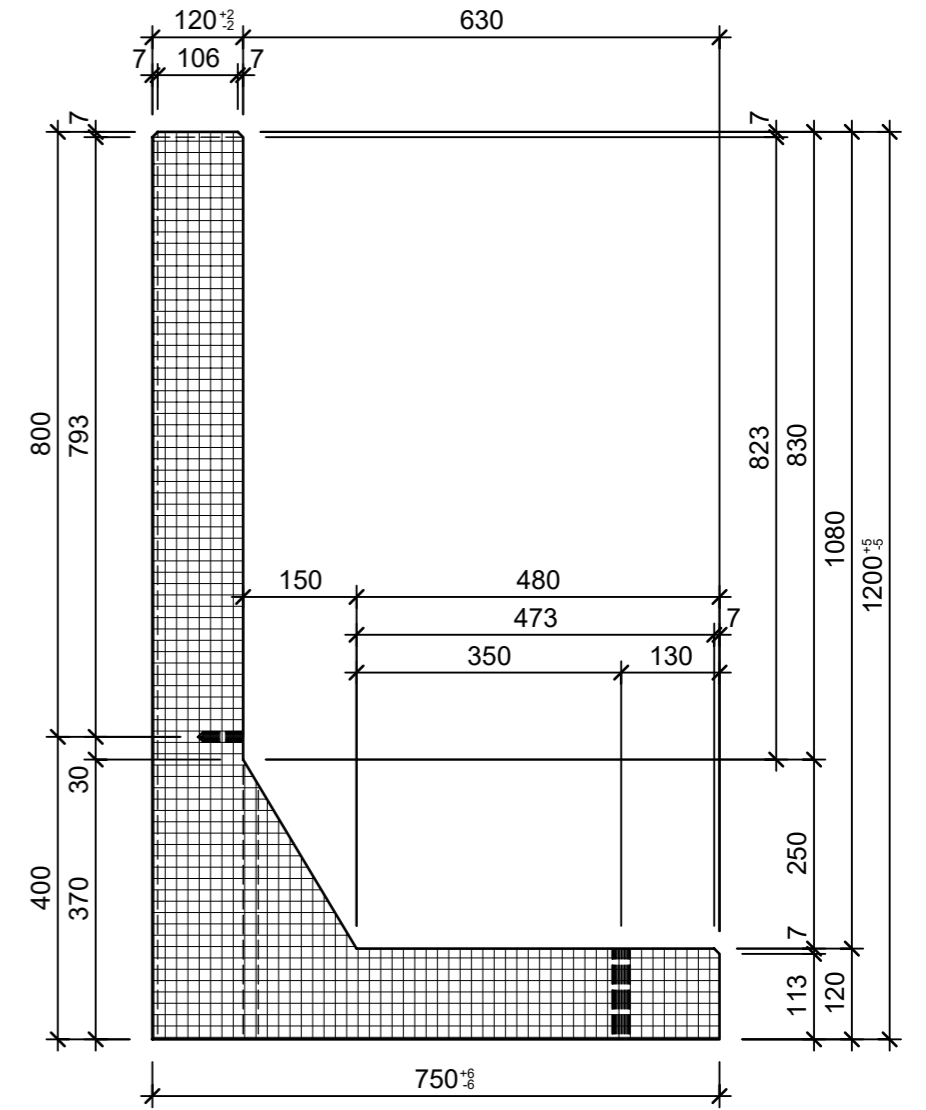


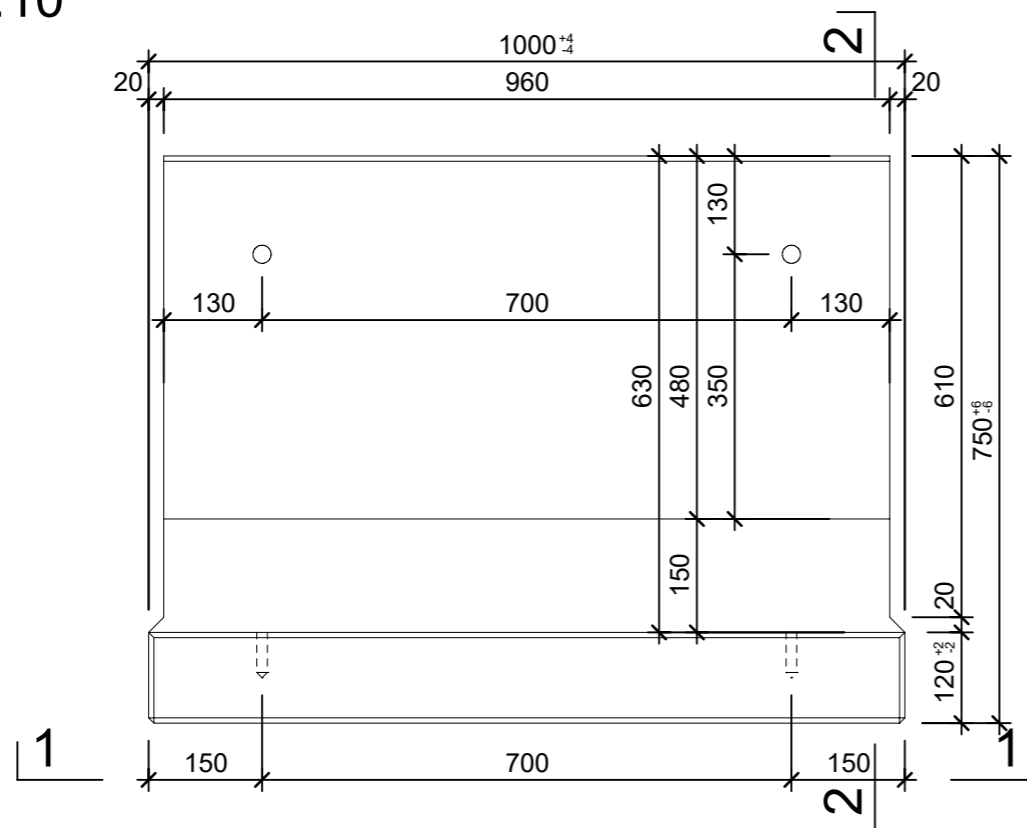
Ansicht 1, 1:10



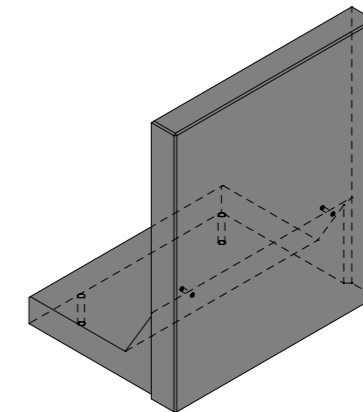
Schnitt 2, 1:10



Grundriss 1:10



Isometrie



Rubrik: M8110	Art.-Nr: 119420	HW: 76	Massstab: 1:10	Format: DIN A3
Winkelplatten		Gezeichnet: 13.08.2021 / JCD		Geprüft: 13.08.2021 / RO
TRIPLA Winkelplatten		Änderung: 16.09.2022 / rie		Geprüft: 16.09.2022 / RO
Typ 12.81		Änderung: /		Geprüft: /
grau, glatt, gefast, bewehrt		Änderung: /		Geprüft: /
L 1000mm, B 750mm, H 1200mm, W 120mm			Ersetzt:	
 CREABETON BAUSTOFF AG 6221 Rickenbach LU info@creabeton-baustoff.ch Telefon 0848 400 401 CREABETON PRODUKTIONS AG 7203 Trimmis GR			Plan-Nr: M8110_119420_76_PZ_01_02	
<small>Diese Zeichnung ist geistiges Eigentum des HW und darf ohne deren Einwilligung weder kopiert, vervielfältigt, weitergegeben, noch zur Ausführung benutzt werden. Art. 5 des Bundesgesetzes gegen den unlauteren Wettbewerb (UWG).</small>				