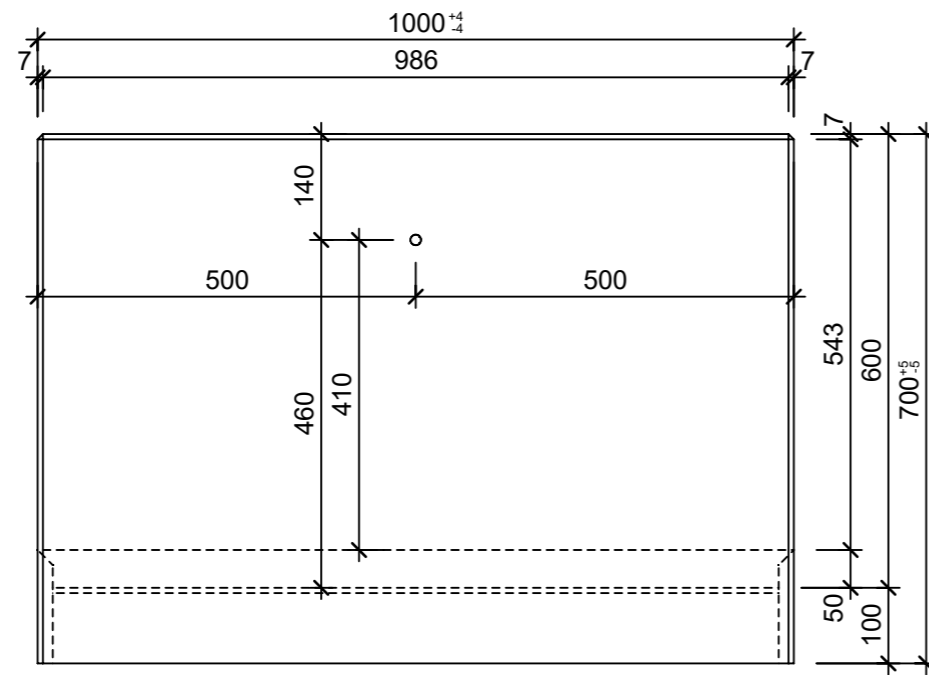
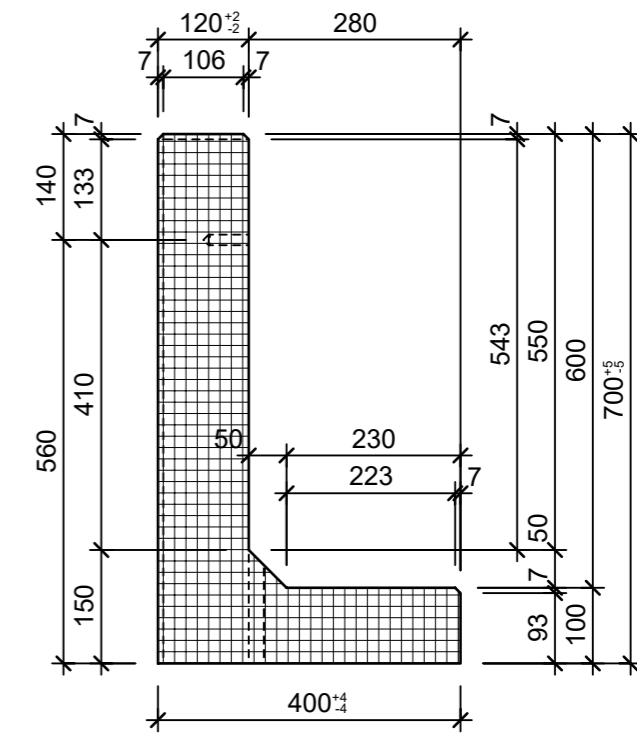


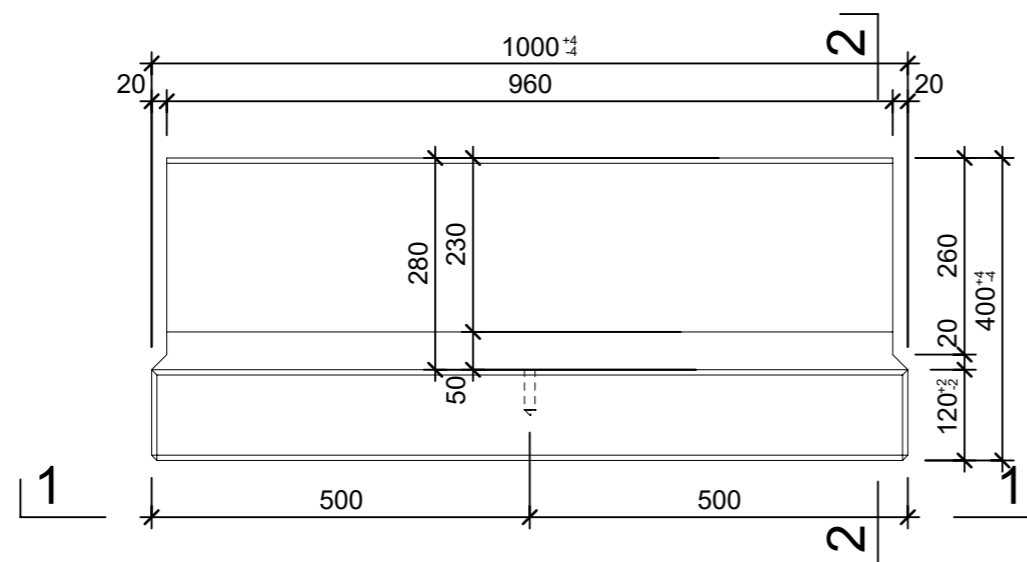
Ansicht 1, 1:10



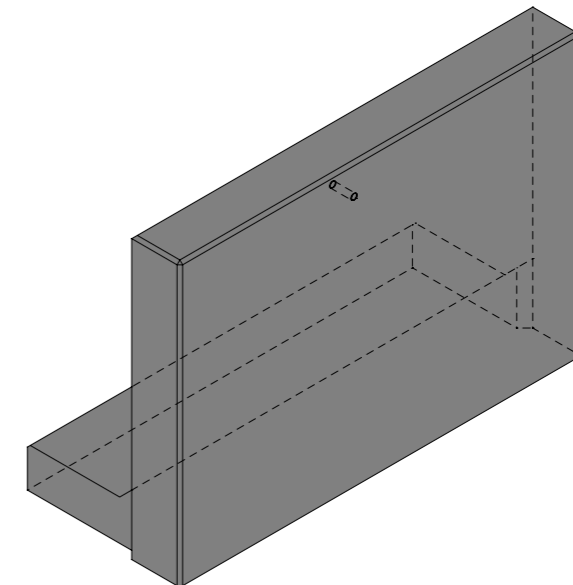
Schnitt 2, 1:10



Grundriss 1:10



Isometrie



Rubrik: M8110	Art.-Nr: 113667	HW: 76	Massstab: 1:10	Format: DIN A3
Winkelplatten			Gezeichnet: 13.08.2021 / JCD	Geprüft: 13.08.2021 / RO
TRIPLA Winkelplatten			Änderung: 13.09.2022 / rie	Geprüft: 13.09.2022 / RO
Typ 12.41			Änderung: 12.04.2023 / trg	Geprüft: 12.04.2023 / RO
grau, glatt, gefast, bewehrt			Änderung: /	Geprüft: /
L 1000mm, B 400mm, H 700mm, W 120mm			Ersetzt:	
 CREABETON AG 6221 Rickenbach LU info@creabeton.ch Telefon 0848 400 401 CREABETON PRODUKTIONS AG 7203 Trimmis GR			Plan-Nr: M8110_113667_76_PZ_01_03	
<small>Diese Zeichnung ist geistiges Eigentum des HW und darf ohne deren Einwilligung weder kopiert, vervielfältigt, weitergegeben, noch zur Ausführung benutzt werden. Art. 5 des Bundesgesetzes gegen den unlauteren Wettbewerb (UWG).</small>				