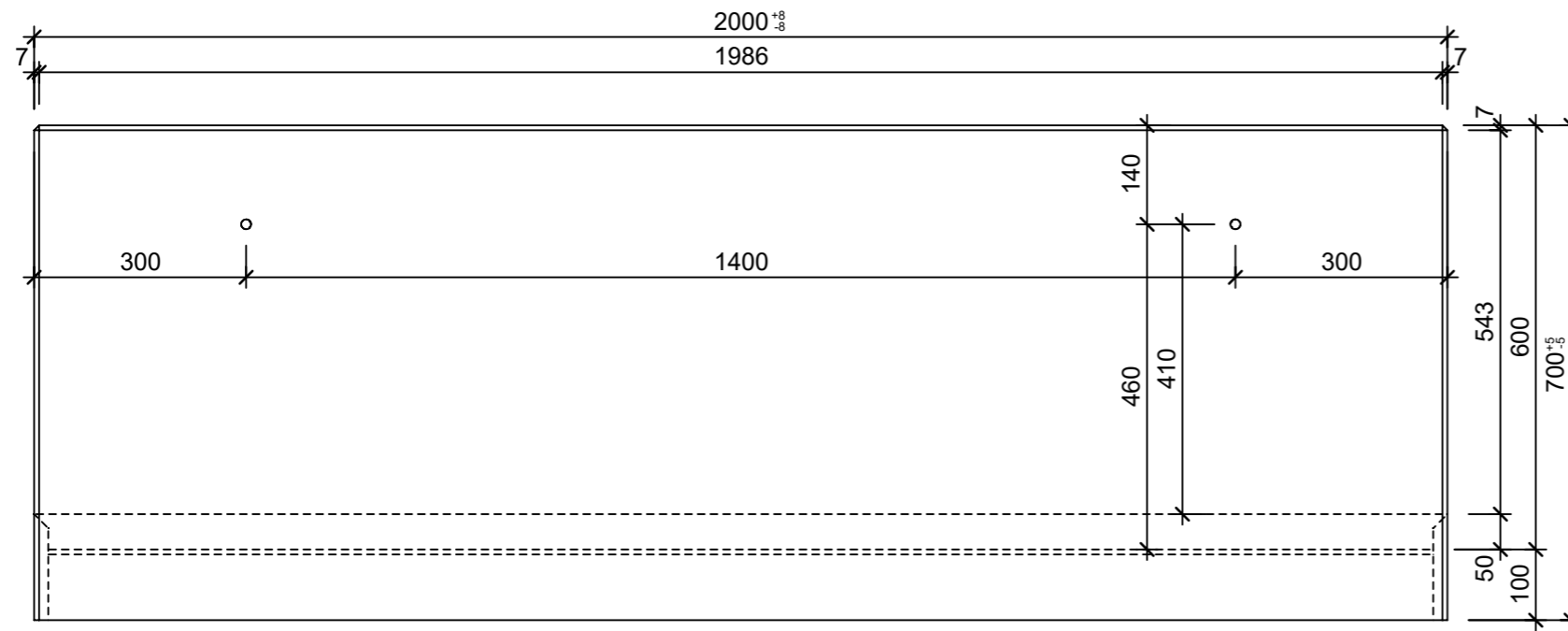
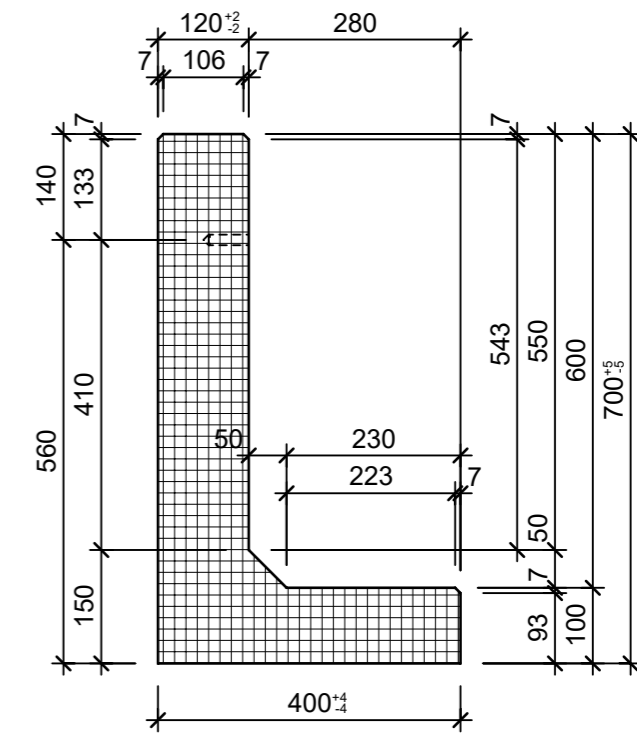


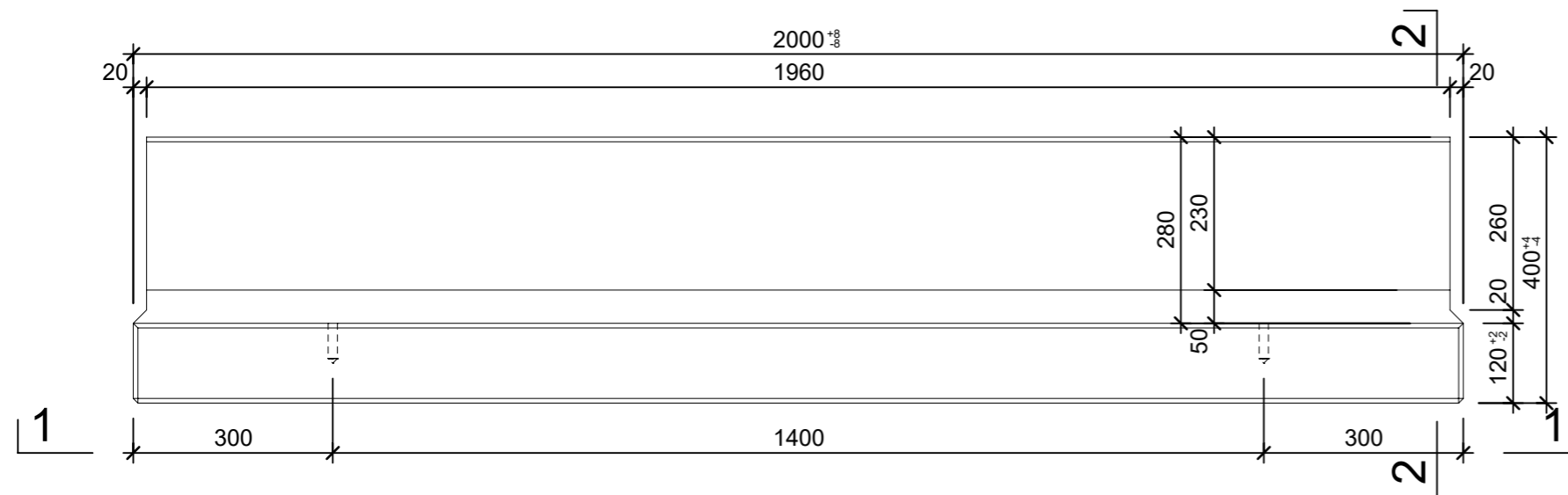
Ansicht 1, 1:10



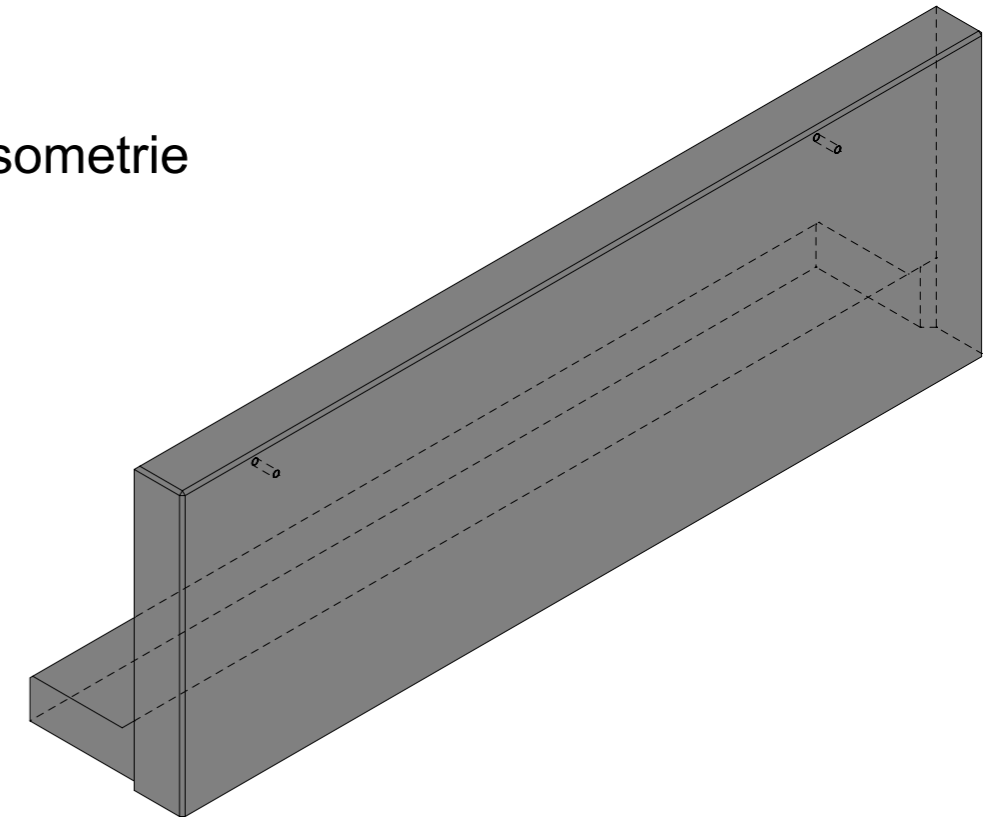
Schnitt 2, 1:10



Grundriss 1:10



Isometrie



|  |                 |        |                                   |                          |
|--|-----------------|--------|-----------------------------------|--------------------------|
| Rubrik: M8110  | Art.-Nr: 104523 | HW: 76 | Massstab: 1:10                    | Format: DIN A3           |
| Winkelplatten  |                 |        | Gezeichnet: 13.08.2021 / JCD      | Geprüft: 13.08.2021 / RO |
| TRIPLA Winkelplatten   |                 |        | Änderung: 13.09.2022 / rie        | Geprüft: 13.09.2022 / RO |
| Typ 12.42  |                 |        | Änderung: 12.04.2023 / trg        | Geprüft: 12.04.2023 / RO |
| grau, glatt, gefast, bewehrt   |                 |        | Änderung: /                       | Geprüft: /               |
| L 2000mm, B 400mm, H 700mm, W 120mm  |                 |        | Ersetzt:                          |                          |
|  <b>CREABETON AG</b><br>6221 Rickenbach LU info@creabeton.ch<br>Telefon 0848 400 401<br><b>CREABETON PRODUKTIONS AG</b><br>7203 Trimmis GR                  |                 |        | Plan-Nr: M8110_104523_76_PZ_01_03 |                          |
| <small>Diese Zeichnung ist geistiges Eigentum des HW und darf ohne deren Einwilligung weder kopiert, vervielfältigt, weitergegeben, noch zur Ausführung benutzt werden. Art. 5 des Bundesgesetzes gegen den unlauteren Wettbewerb (UWG).</small> |                 |        |                                   |                          |