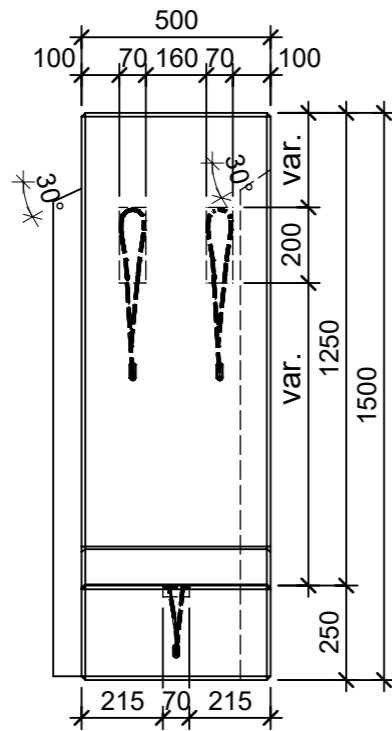
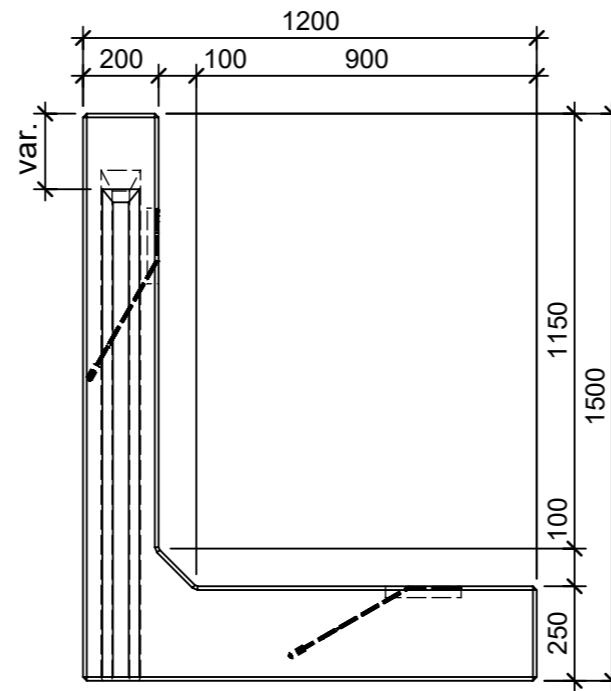


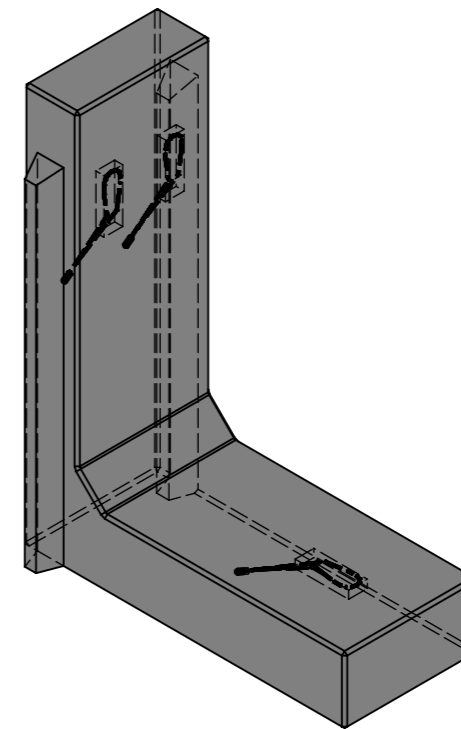
Schnitt 1-1, 1:20



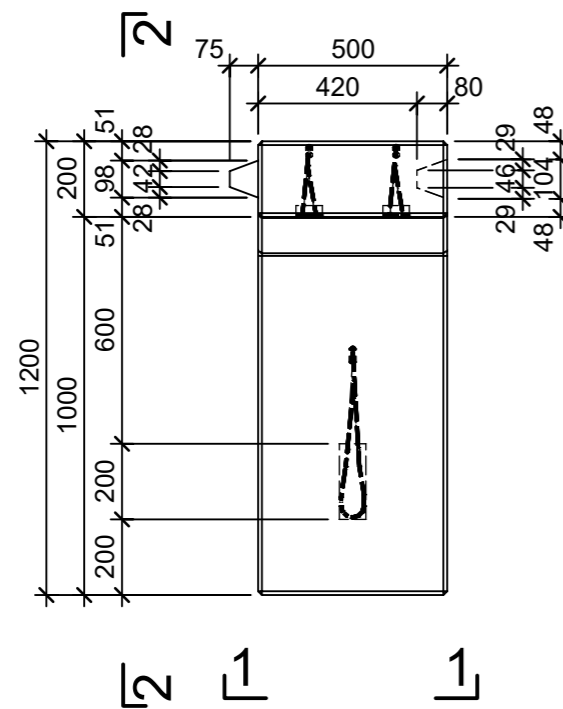
Schnitt 2-2, 1:20



Isometrie



Grundriss, 1:20



| | | | | |
|--|-----------------|--------|-----------------------------------|---------------------------|
| Rubrik: M8011 | Art.-Nr: 121751 | HW: 21 | Massstab: 1:20 | Format: DIN A3 |
| Winkelplatten | | | Gezeichnet: 05.07.2021 / san | Geprüft: 05.07.2021 / our |
| GRANDE Winkelplatten mit Nut + Kamm grau, glatt, gefast, bewehrt, W 20cm | | | Änderung: / | Geprüft: / |
| | | | Änderung: | Geprüft: |
| | | | Änderung: | Geprüft: |
| L 500mm, B 1200mm, H 1500mm | | | Ersetzt: | |
|  CREABETON BAUSTOFF AG 6221 Rickenbach LU info@creabeton-baustoff.ch Telefon 0848 400 401 Sebastian Müller AG 6221 Rickenbach LU | | | Plan-Nr: M8011_121751_21_PZ_01_01 | |
| <small>Diese Zeichnung ist geistiges Eigentum des HW und darf ohne deren Einwilligung weder kopiert, vervielfältigt, weitergegeben, noch zur Ausführung benutzt werden. Art. 5 des Bundesgesetzes gegen den unlauteren Wettbewerb (UWG).</small> | | | | |