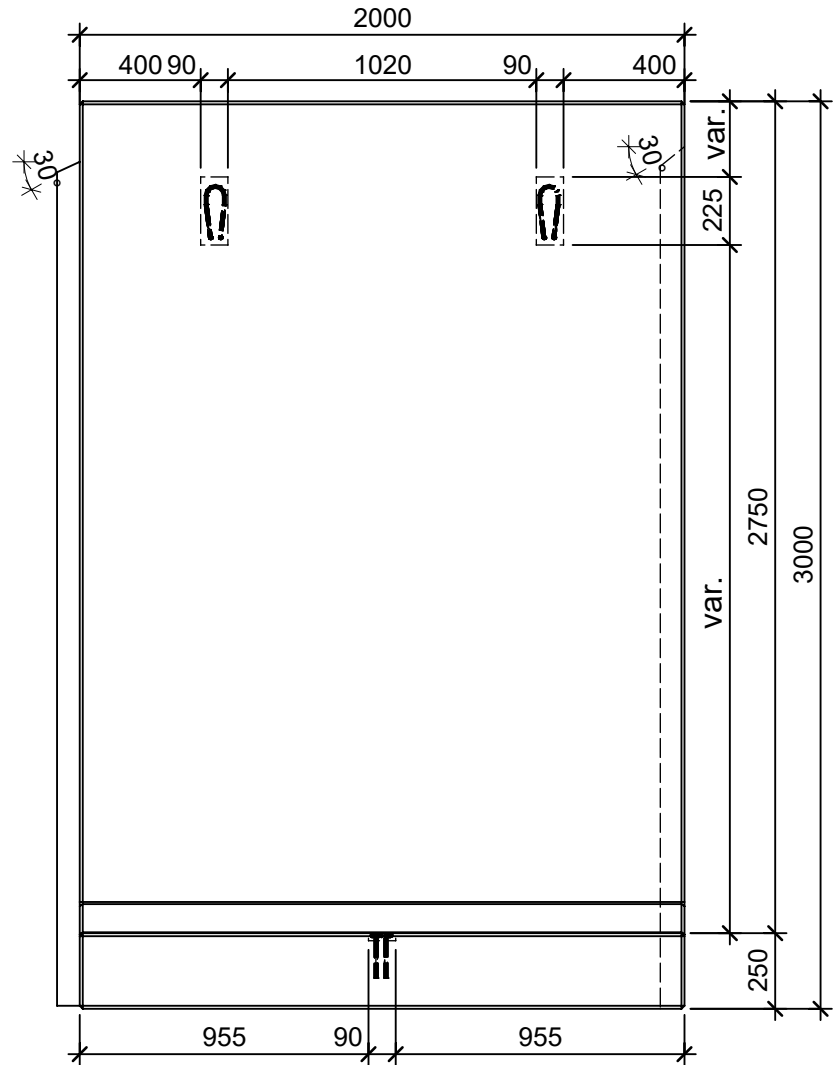
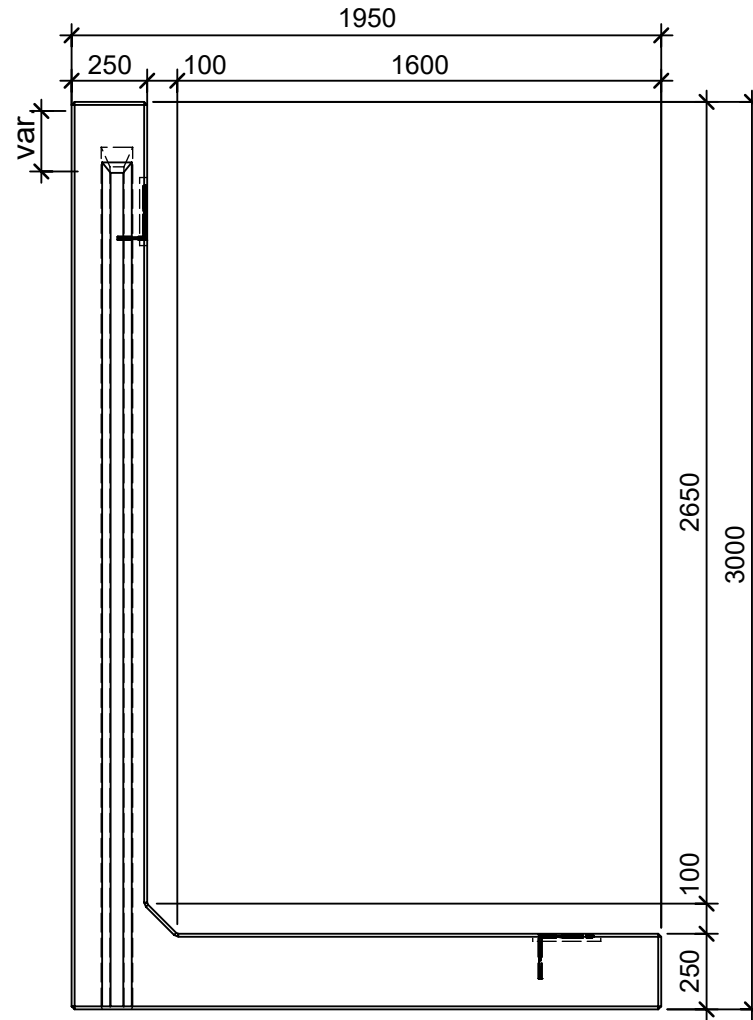


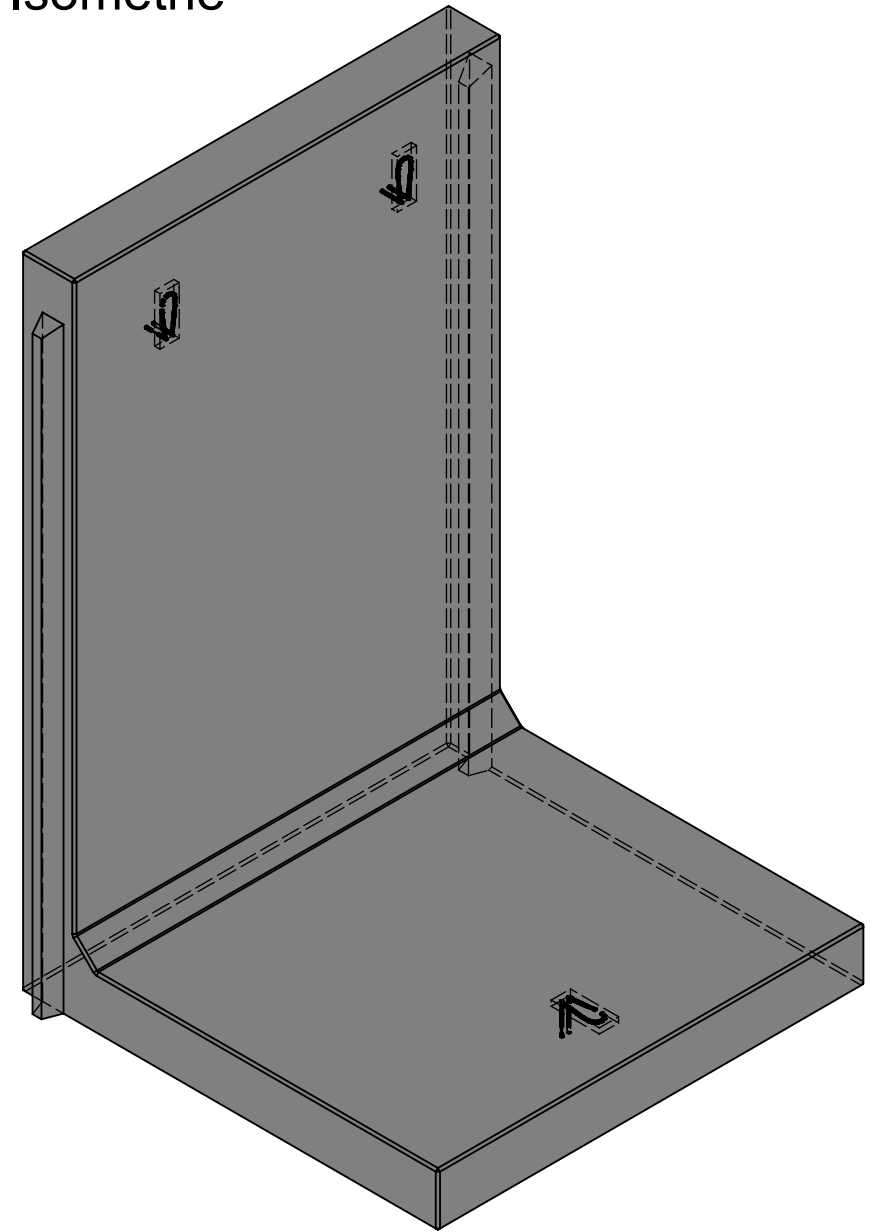
Schnitt 1-1, 1:25



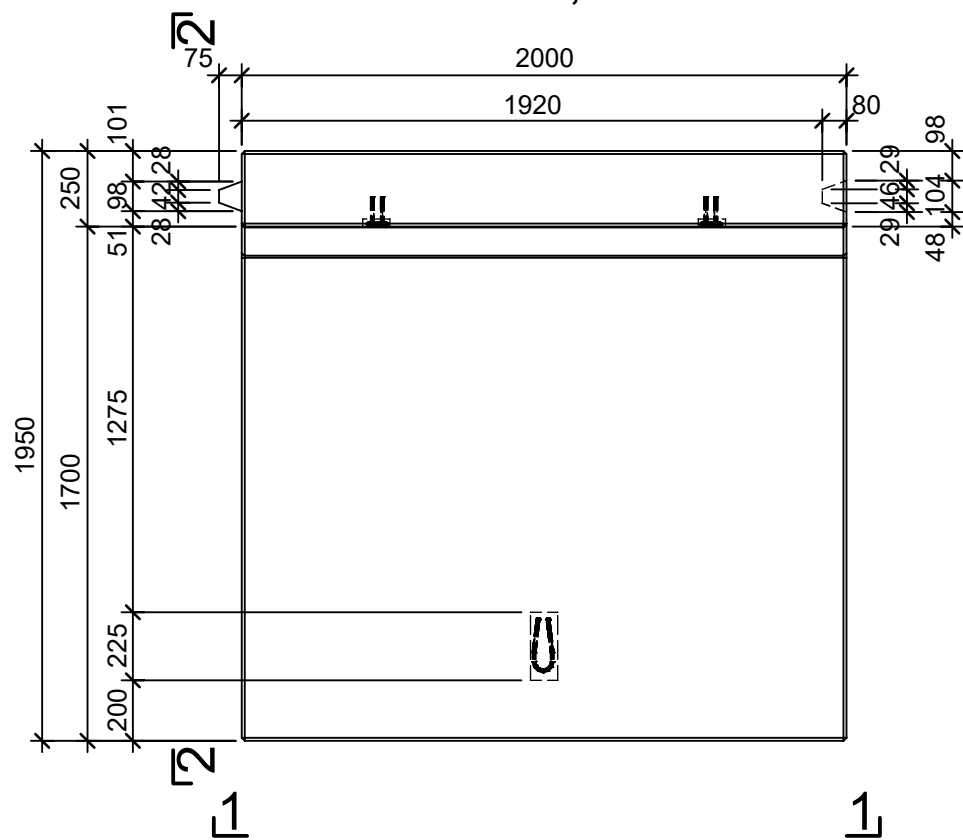
Schnitt 2-2, 1:25



Isometrie



Grundriss, 1:25



Rubrik: M8011	Art.-Nr: 111386	HW: 21	Massstab: 1:25	Format: DIN A3
Winkelplatten			Gezeichnet: 05.07.2021 / san	Geprüft: 05.07.2021 / our
GRANDE Winkelplatten mit Nut + Kamm grau, glatt, gefast, bewehrt, W 25cm			Änderung: /	Geprüft: /
			Änderung: /	Geprüft: /
			Änderung: /	Geprüft: /
L 2000mm, B 1950mm, H 3000mm			Ersetzt:	
 CREABETON BAUSTOFF AG 6221 Rickenbach LU info@creabeton-baustoff.ch Telefon 0848 400 401 Sebastian Müller AG 6221 Rickenbach LU			Plan-Nr: M8011_111386_21_PZ_01_01	
<small>Diese Zeichnung ist geistiges Eigentum des HW und darf ohne deren Einwilligung weder kopiert, vervielfältigt, weitergegeben, noch zur Ausführung benutzt werden. Art. 5 des Bundesgesetzes gegen den unlauteren Wettbewerb (UWG).</small>				