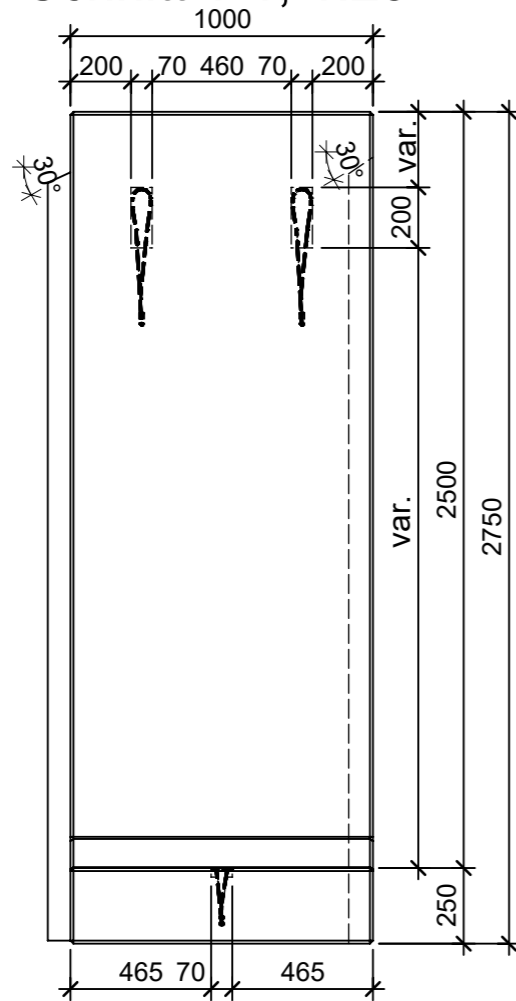
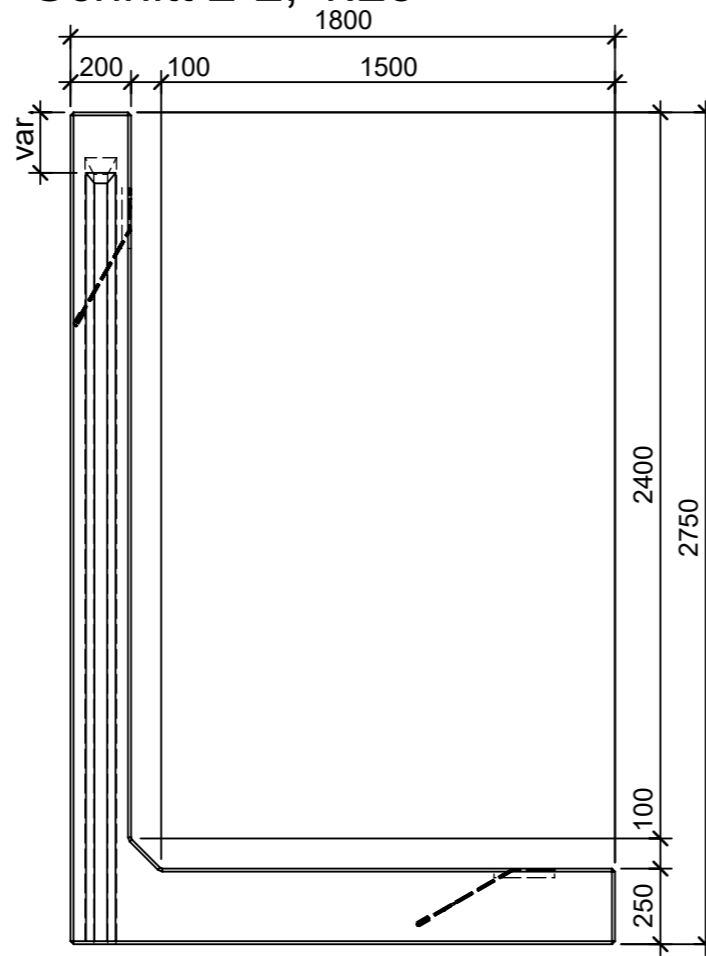


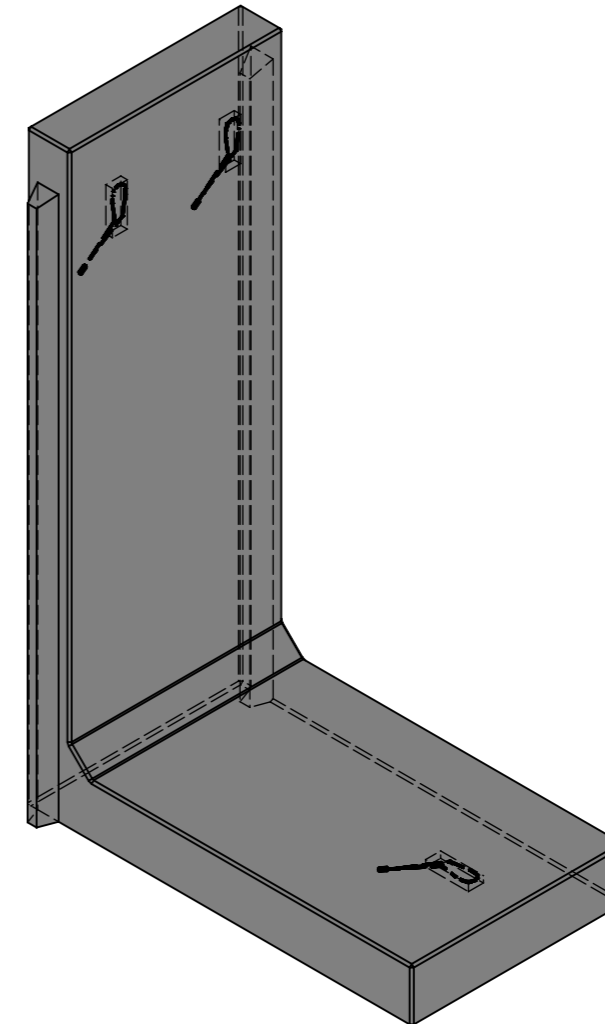
Schnitt 1-1, 1:25



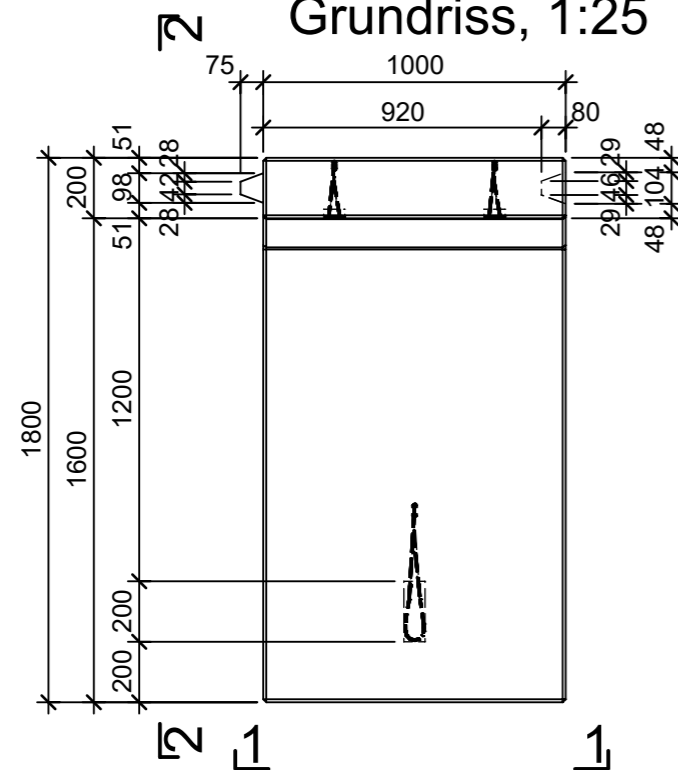
Schnitt 2-2, 1:25



Isometrie



Grundriss, 1:25



|  |                 |        |                                   |                           |
|--|-----------------|--------|-----------------------------------|---------------------------|
| Rubrik: M8011  | Art.-Nr: 108788 | HW: 21 | Massstab: 1:25                    | Format: DIN A3            |
| Winkelplatten  |                 |        | Gezeichnet: 05.07.2021 / san      | Geprüft: 05.07.2021 / our |
| GRANDE Winkelplatten<br>mit Nut + Kamm   |                 |        | Änderung: /                       | Geprüft: /                |
| grau, glatt, gefast, bewehrt, W 20cm   |                 |        | Änderung:                         | Geprüft:                  |
| L 1000mm, B 1800mm, H 2750mm   |                 |        | Änderung:                         | Geprüft:                  |
|  <b>CREABETON BAUSTOFF AG</b><br>6221 Rickenbach LU info@creabeton-baustoff.ch<br>Telefon 0848 400 401<br>Sebastian Müller AG<br>6221 Rickenbach LU |                 |        | Plan-Nr: M8011_108788_21_PZ_01_01 |                           |

Diese Zeichnung ist geistiges Eigentum des HW und darf ohne deren Einwilligung weder kopiert, vervielfältigt, weitergegeben, noch zur Ausführung benutzt werden. Art. 5 des Bundesgesetzes gegen den unlauteren Wettbewerb (UWG).