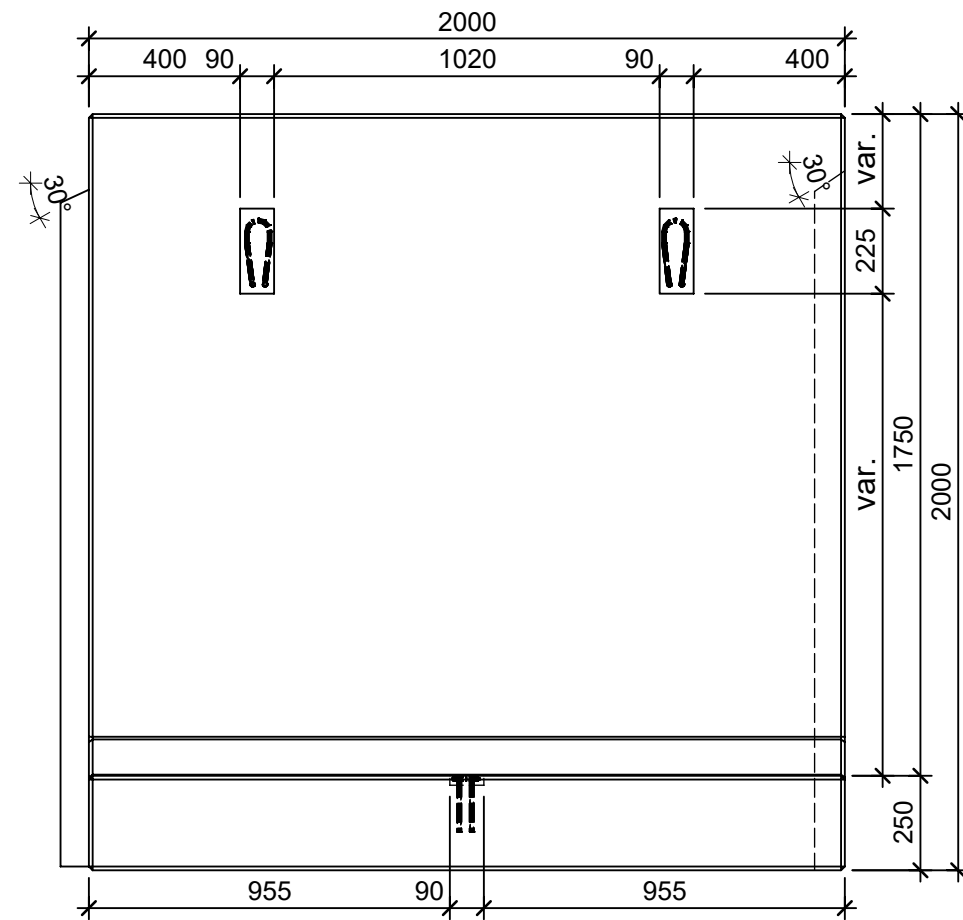
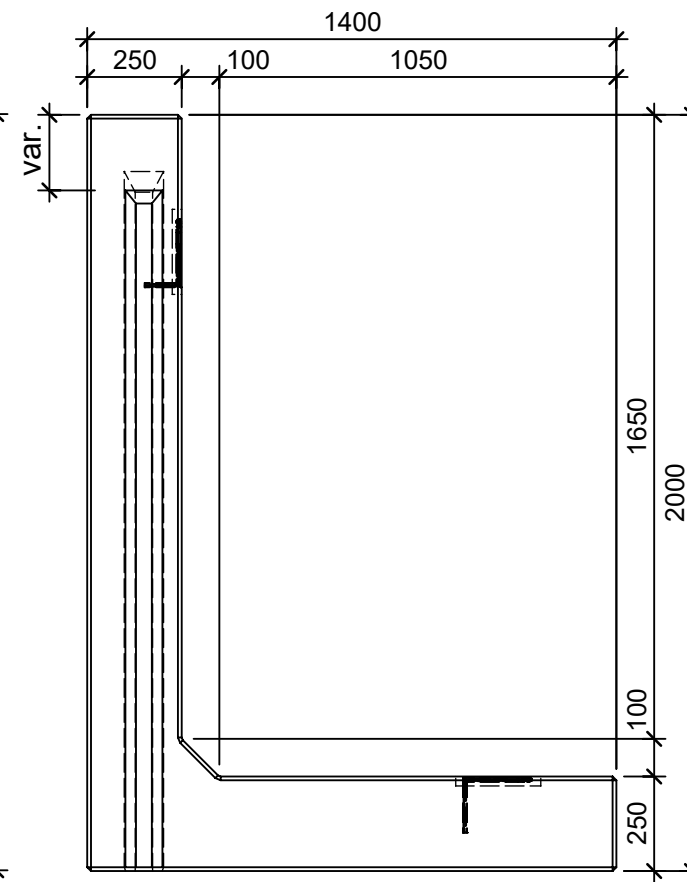


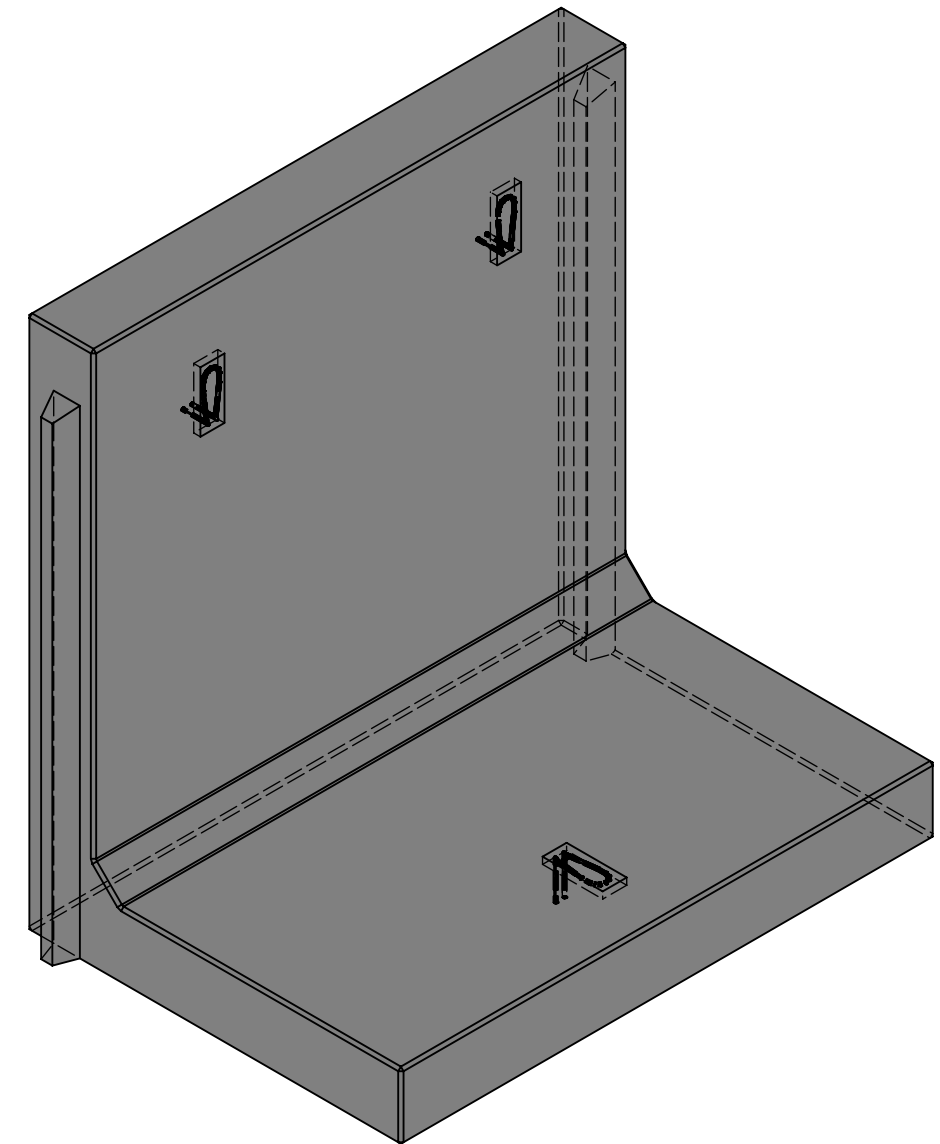
Schnitt 1-1, 1:20



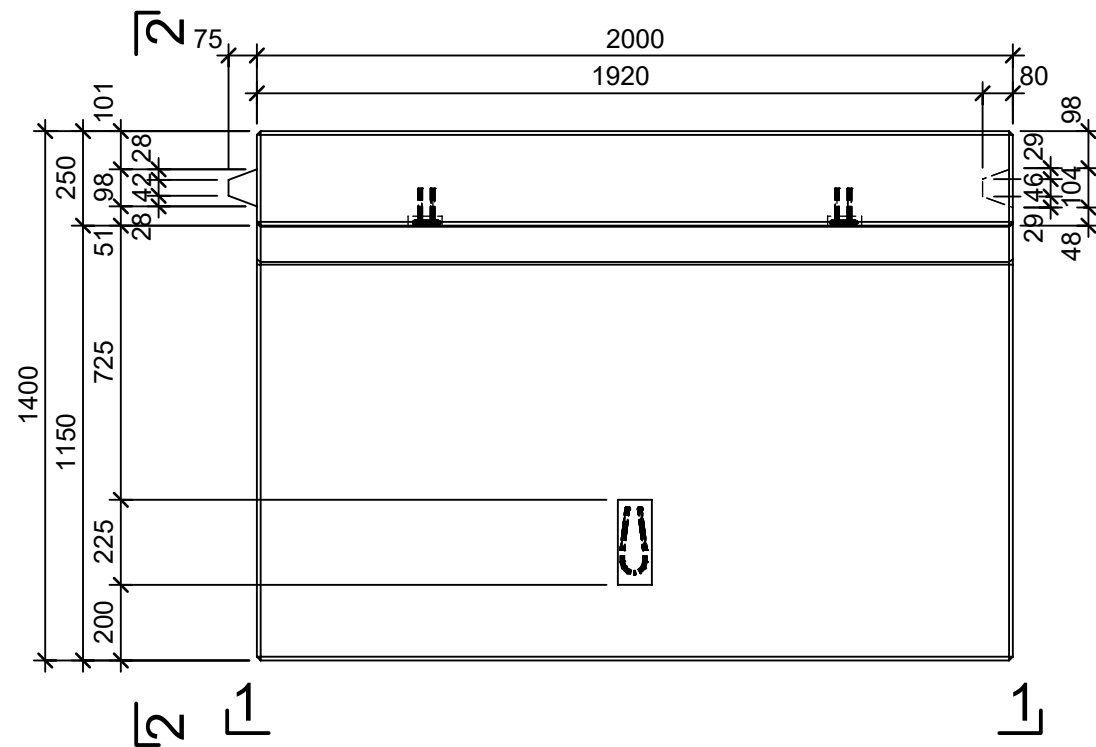
Schnitt 2-2, 1:20



Isometrie, 1:20



Grundriss, 1:20



Rubrik: M8011	Art.-Nr: 103267	HW: 21	Massstab: 1:20	Format: DIN A3
Winkelplatten			Gezeichnet: 05.07.2021 / san	Geprüft: 05.07.2021 / our
GRANDE Winkelplatten mit Nut + Kamm grau, glatt, gefast, bewehrt, W 25cm			Änderung: /	Geprüft: /
			Änderung:	Geprüft:
L 2000mm, B 1400mm, H 2000mm			Änderung:	Geprüft:
			Ersetzt:	
 CREABETON BAUSTOFF AG 6221 Rickenbach LU info@creabeton-baustoff.ch Telefon 0848 400 401 Sebastian Müller AG 6221 Rickenbach LU			Plan-Nr: M8011_103267_21_PZ_01_01	
<small>Diese Zeichnung ist geistiges Eigentum des HW und darf ohne deren Einwilligung weder kopiert, vervielfältigt, weitergegeben, noch zur Ausführung benutzt werden. Art. 5 des Bundesgesetzes gegen den unlauteren Wettbewerb (UWG).</small>				