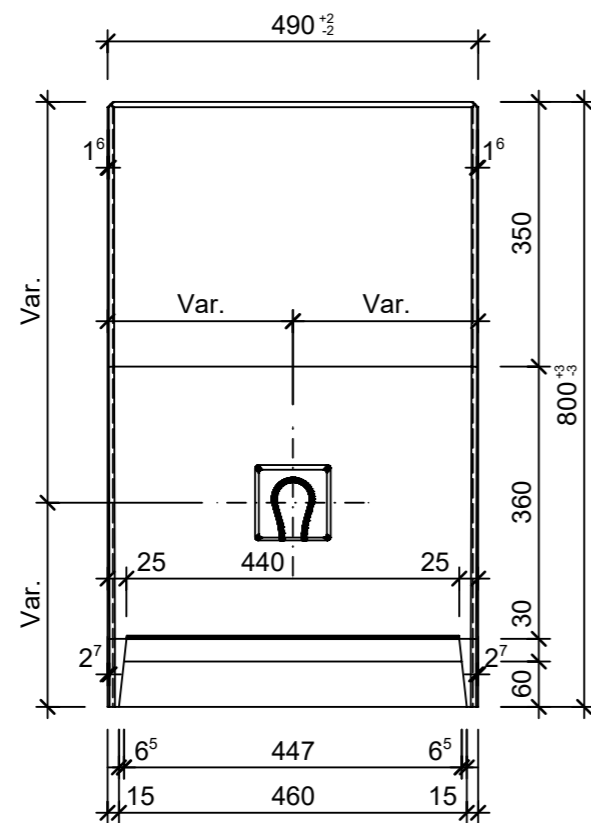
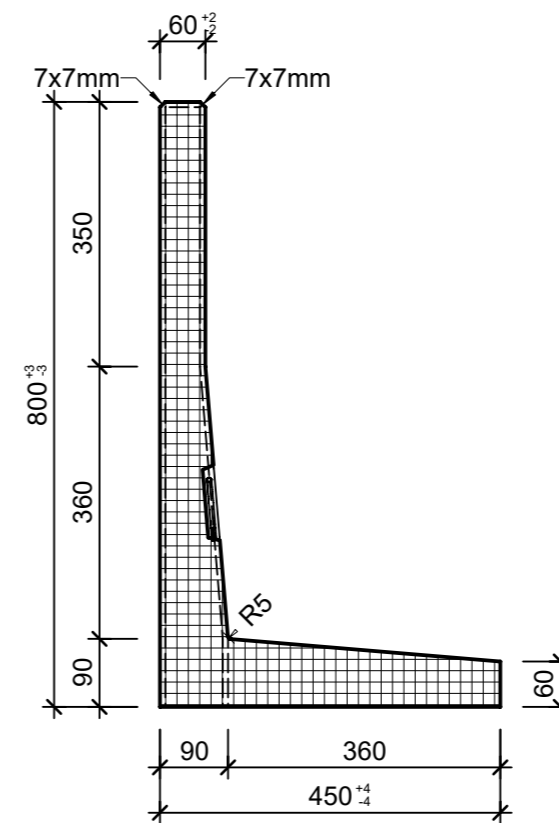


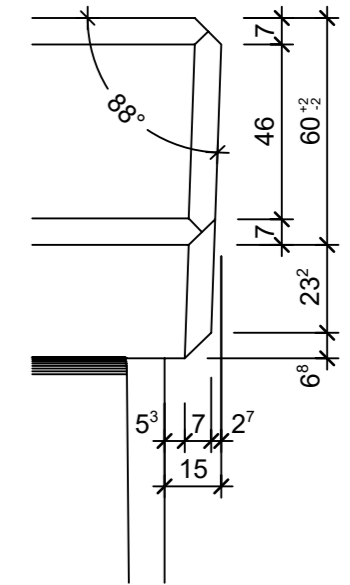
Ansicht 1-1, 1:10



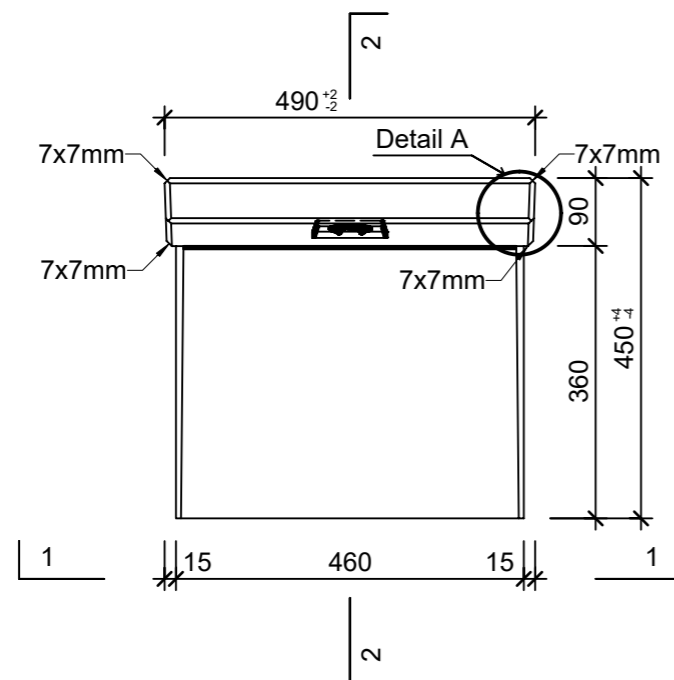
Schnitt 2-2, 1:10



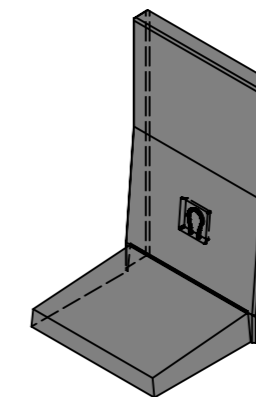
Detail A, 1:2



Grundriss, 1:10



Isometrie



|  |                 |        |                                   |                            |
|--|-----------------|--------|-----------------------------------|----------------------------|
| Rubrik: M8008  | Art.-Nr: 129312 | HW: 11 | Massstab: 1:2/10                  | Format: DIN A3             |
| Winkelplatten / Mauerscheiben  |                 |        | Gezeichnet: 08.07.2024 / TIFa     | Geprüft: 08.07.2024 / AnGe |
| EXACTA LIGHT Winkelplatte Typ 2<br>grau glatt gefast bewehrt   |                 |        | Änderung: /                       | Geprüft: /                 |
|  |                 |        | Änderung: /                       | Geprüft: /                 |
|  |                 |        | Änderung: /                       | Geprüft: /                 |
| L 490mm, B 450mm, H 800mm, W 60mm  |                 |        | Ersetzt:                          |                            |
|  <b>CREABETON AG</b><br>6221 Rickenbach LU info@creabeton.ch<br>Telefon 0848 400 401<br><b>CREABETON MATÉRIAUX AG</b><br>3250 Lyss BE                       |                 |        | Plan-Nr: M8008_129312_11_PZ_01_01 |                            |
| <small>Diese Zeichnung ist geistiges Eigentum des HW und darf ohne deren Einwilligung weder kopiert, vervielfältigt, weitergegeben, noch zur Ausführung benutzt werden. Art. 5 des Bundesgesetzes gegen den unlauteren Wettbewerb (UWG).</small> |                 |        |                                   |                            |