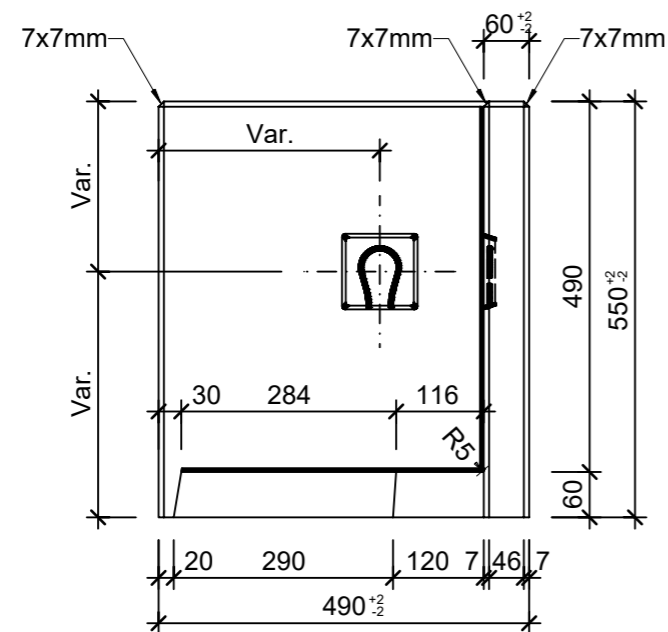
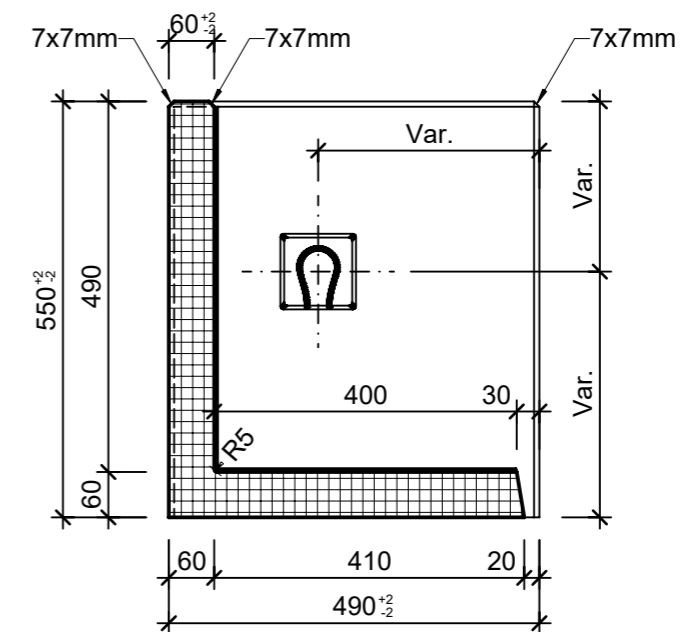


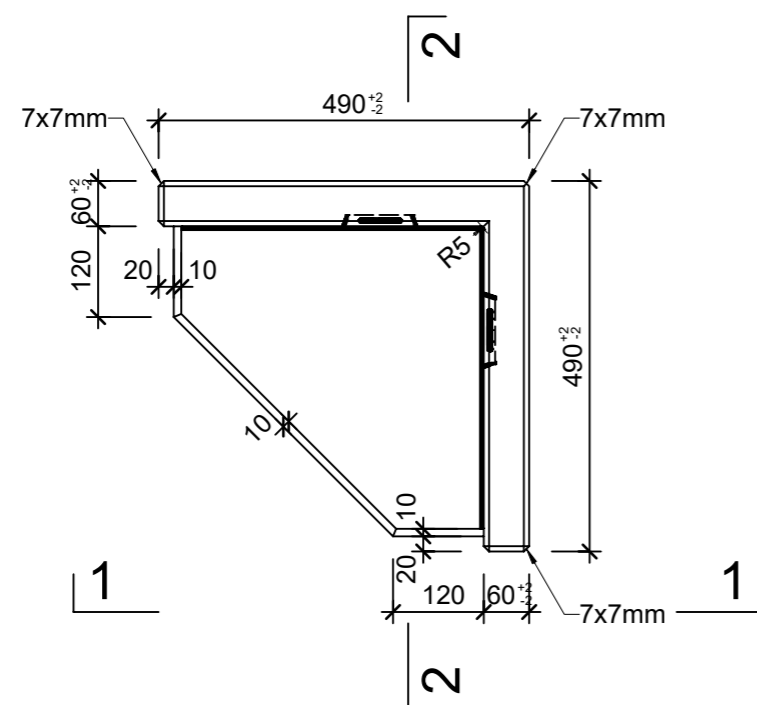
Ansicht 1-1, 1:10



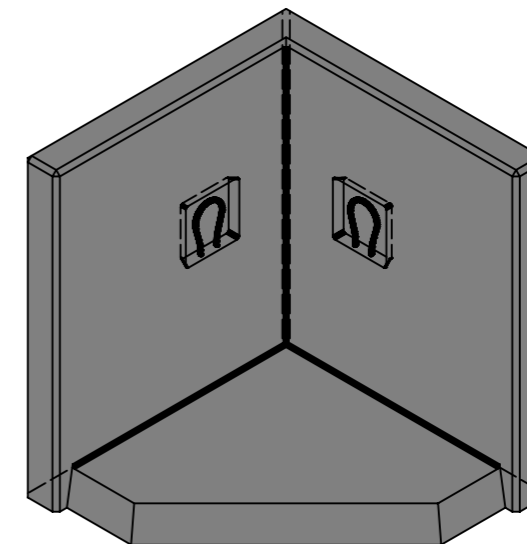
Schnitt 2-2, 1:10



Grundriss, 1:10



Isometrie



| | | | | |
|--|-----------------|--------|-----------------------------------|----------------------------|
| Rubrik: M8008 | Art.-Nr: 127445 | HW: 11 | Massstab: 1:10 | Format: DIN A3 |
| Winkelplatten / Mauerscheiben | | | Gezeichnet: 04.07.2024 / TIFa | Geprüft: 04.07.2024 / AnGe |
| EXACTA LIGHT Winkelplatte | | | Änderung: / | Geprüft: / |
| Eckstück 90° Typ 1 | | | Änderung: / | Geprüft: / |
| grau glatt gefast bewehrt | | | Änderung: / | Geprüft: / |
| L 490mm, B 490mm, H 550mm, W 60mm | | | Ersetzt: | |
| CREABETON AG 6221 Rickenbach LU info@creabeton.ch Telefon 0848 400 401 CREABETON MATÉRIAUX AG 3250 Lyss BE | | | Plan-Nr: M8008_127445_11_PZ_01_01 | |
| <small>Diese Zeichnung ist geistiges Eigentum des HW und darf ohne deren Einwilligung weder kopiert, vervielfältigt, weitergegeben, noch zur Ausführung benutzt werden. Art. 5 des Bundesgesetzes gegen den unlauteren Wettbewerb (UWG).</small> | | | | |