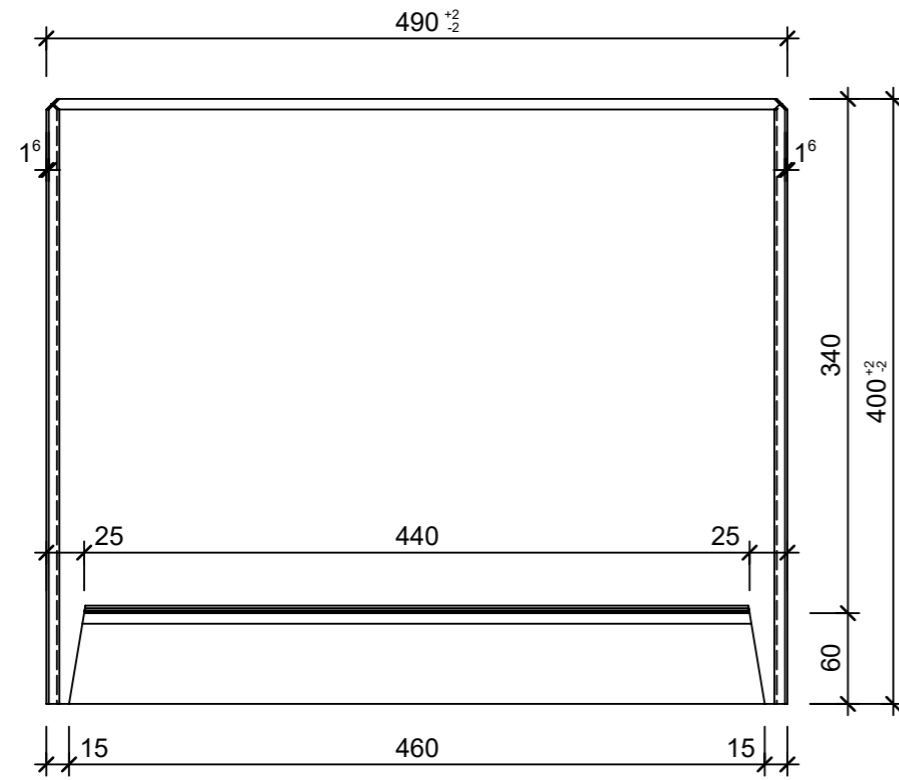
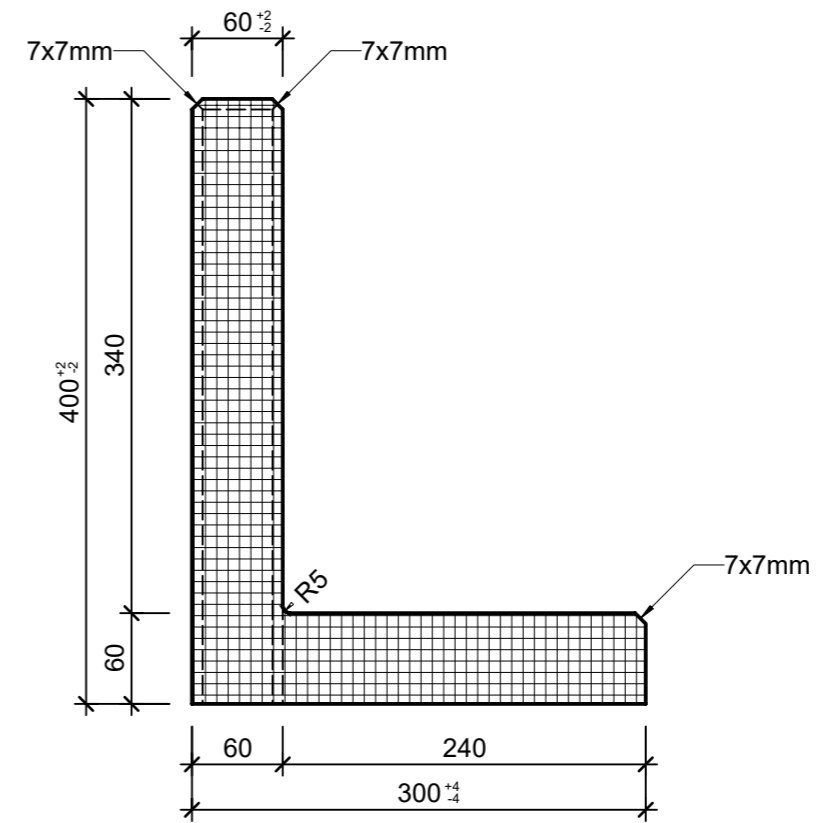


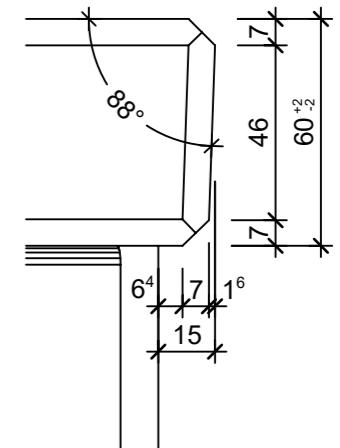
Ansicht 1-1, 1:5



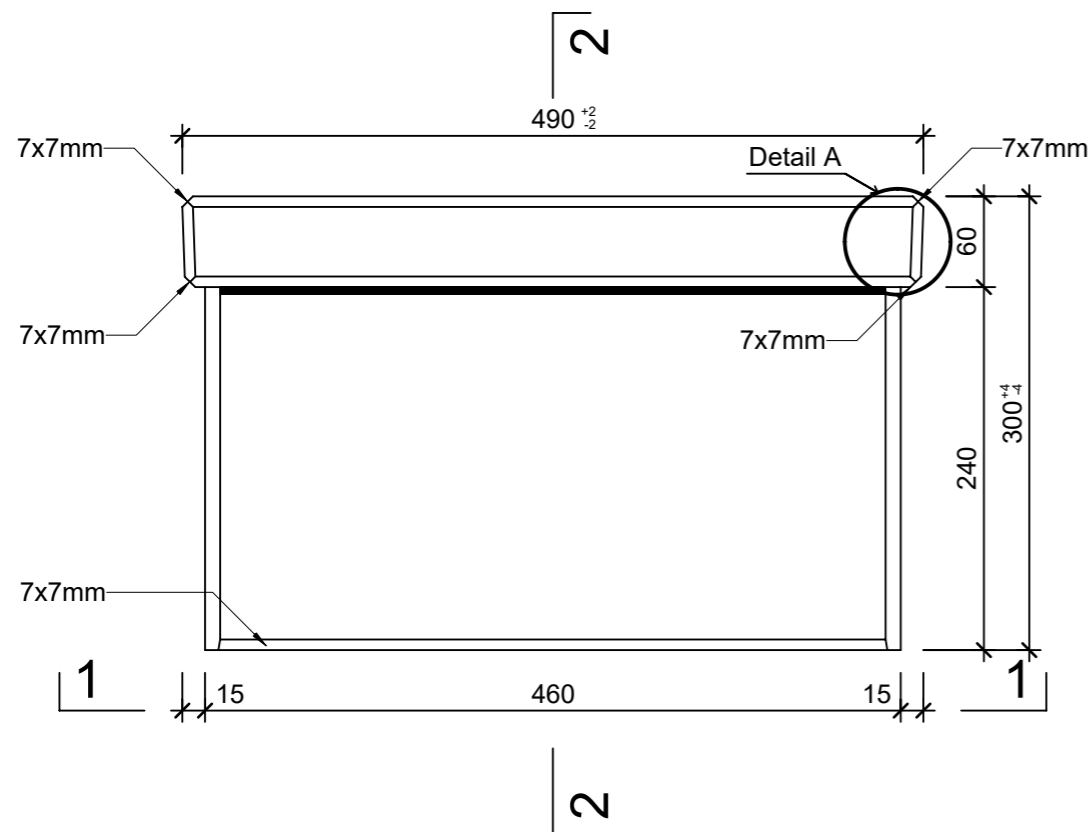
Schnitt 2-2, 1:5



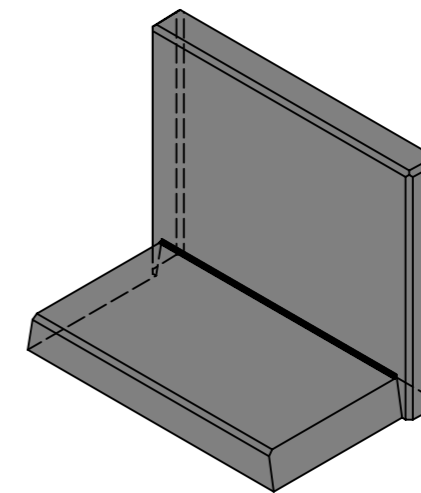
Detail A, 1:2



Grundriss, 1:5



Isometrie



Rubrik: M8008	Art.-Nr: 123854	HW: 11	Massstab: 1:2/5	Format: DIN A3
Winkelplatten / Mauerscheiben		Gezeichnet: 08.07.2024 / TIFa		Geprüft: 08.07.2024 / AnGe
EXACTA LIGHT Winkelplatte Typ 1		Änderung: /	Geprüft: /	
grau glatt gefast bewehrt		Änderung: /	Geprüft: /	
		Änderung: /	Geprüft: /	
L 490mm, B 300mm, H 400mm, W 60mm			Ersetzt:	
 CREABETON AG 6221 Rickenbach LU info@creabeton.ch Telefon 0848 400 401 CREABETON MATÉRIAUX AG 3250 Lyss BE		Plan-Nr: M8008_123854_11_PZ_01_01		
<small>Diese Zeichnung ist geistiges Eigentum des HW und darf ohne deren Einwilligung weder kopiert, vervielfältigt, weitergegeben, noch zur Ausführung benutzt werden. Art. 5 des Bundesgesetzes gegen den unlauteren Wettbewerb (UWG).</small>				