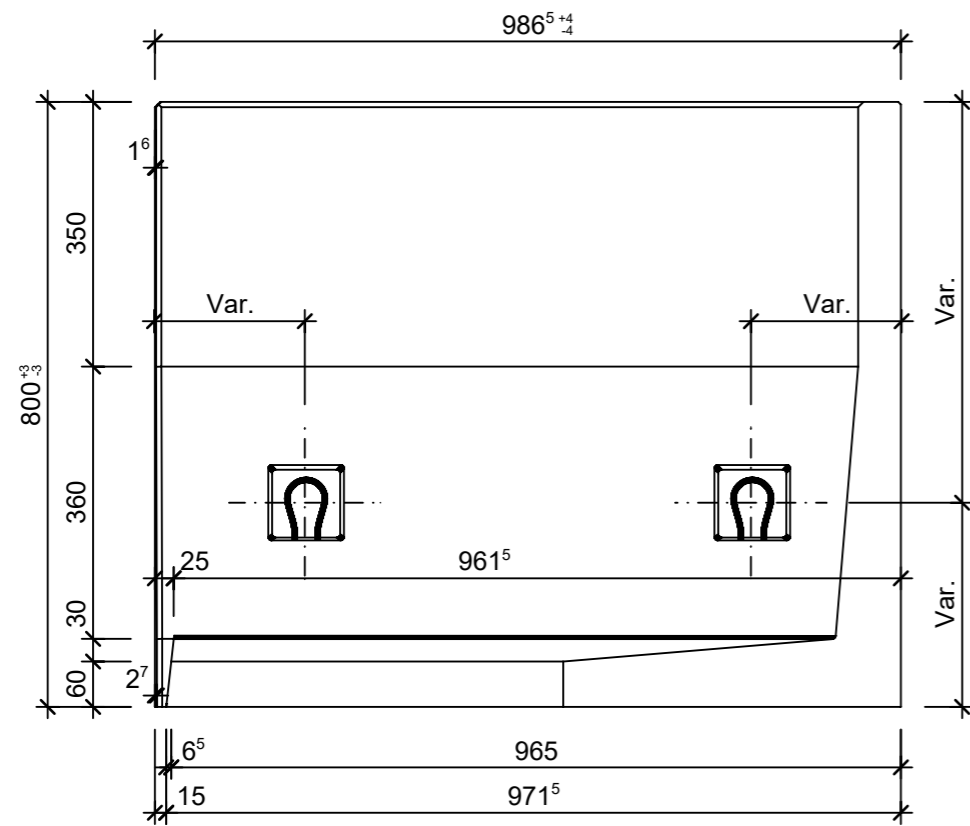
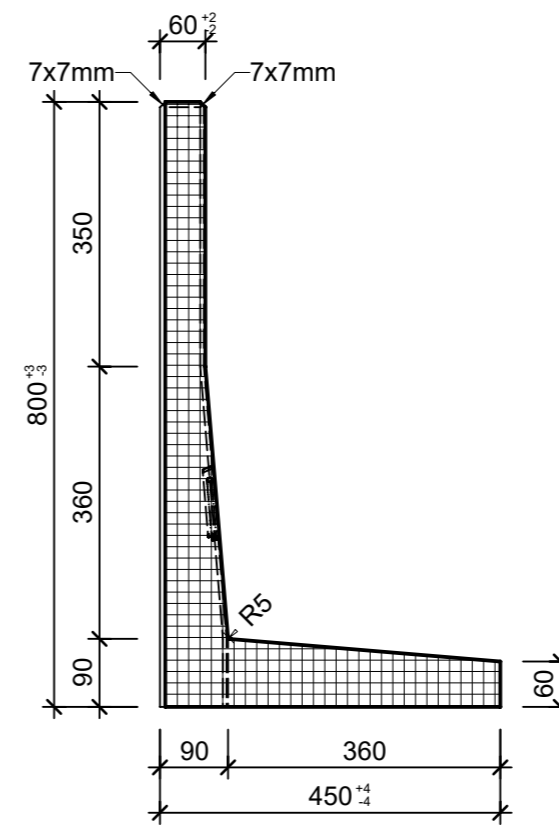


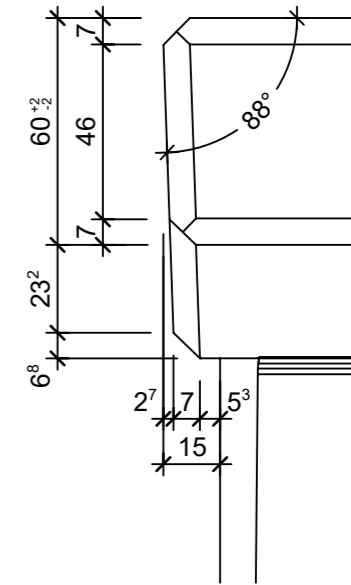
Ansicht 1-1, 1:10



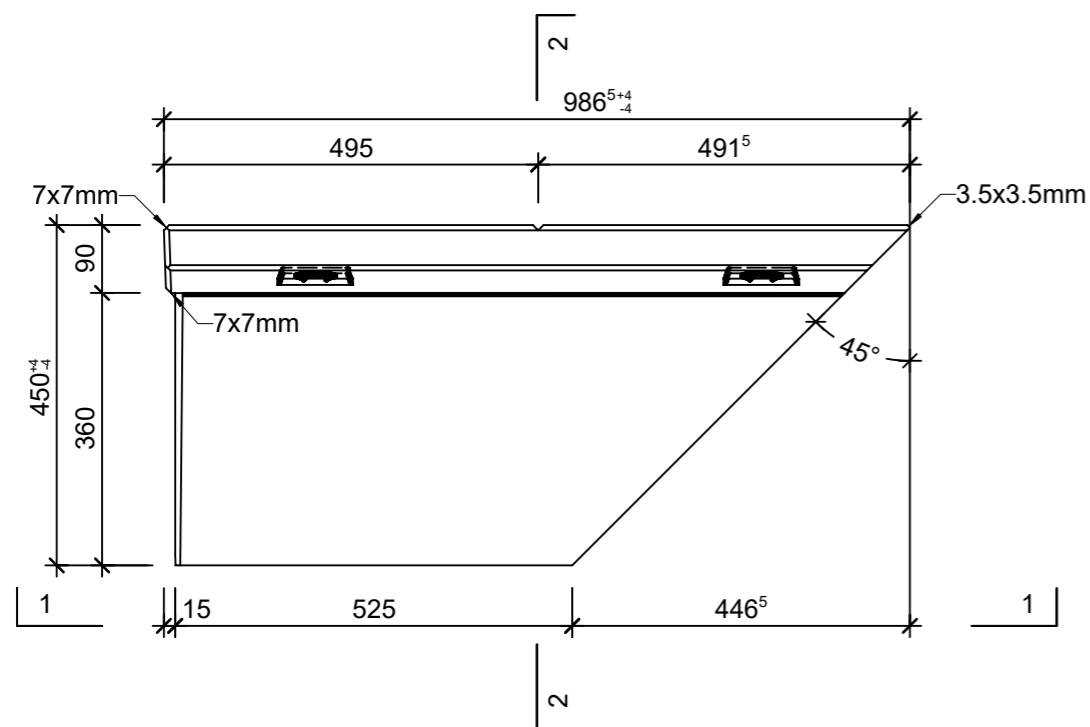
Schnitt 2-2, 1:10



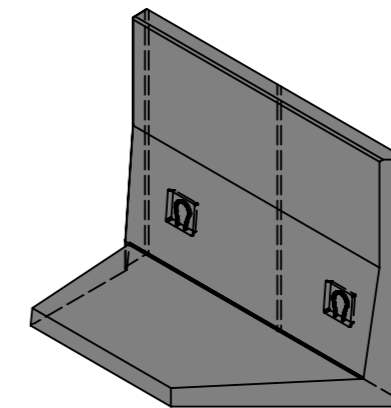
Detail A, 1:2



Grundriss, 1:10



Isometrie



| | | | | |
|--------------------------------------------------------------------------------------------------------------------------------------------------------------------------------------------------------------------------------------------------|-----------------|-----------------------------------|------------------|----------------------------|
| Rubrik: M8008 | Art.-Nr: 107548 | HW: 11 | Massstab: 1:2/10 | Format: DIN A3 |
| Winkelplatten / Mauerscheiben | | Gezeichnet: 08.07.2024 / TIFa | | Geprüft: 08.07.2024 / AnGe |
| EXACTA LIGHT Winkelplatte | | Änderung: | / | Geprüft: |
| Eckstück links Typ 2 | | Änderung: | / | Geprüft: |
| grau glatt gefast bewehrt | | Änderung: | / | Geprüft: |
| L 990mm, B 450mm, H 800mm, W 60mm | | Ersetzt: | | |
|  CREABETON AG 6221 Rickenbach LU info@creabeton.ch Telefon 0848 400 401 CREABETON MATÉRIAUX AG 3250 Lyss BE | | Plan-Nr: M8008_107548_11_PZ_01_01 | | |
| <small>Diese Zeichnung ist geistiges Eigentum des HW und darf ohne deren Einwilligung weder kopiert, vervielfältigt, weitergegeben, noch zur Ausführung benutzt werden. Art. 5 des Bundesgesetzes gegen den unlauteren Wettbewerb (UWG).</small> | | | | |