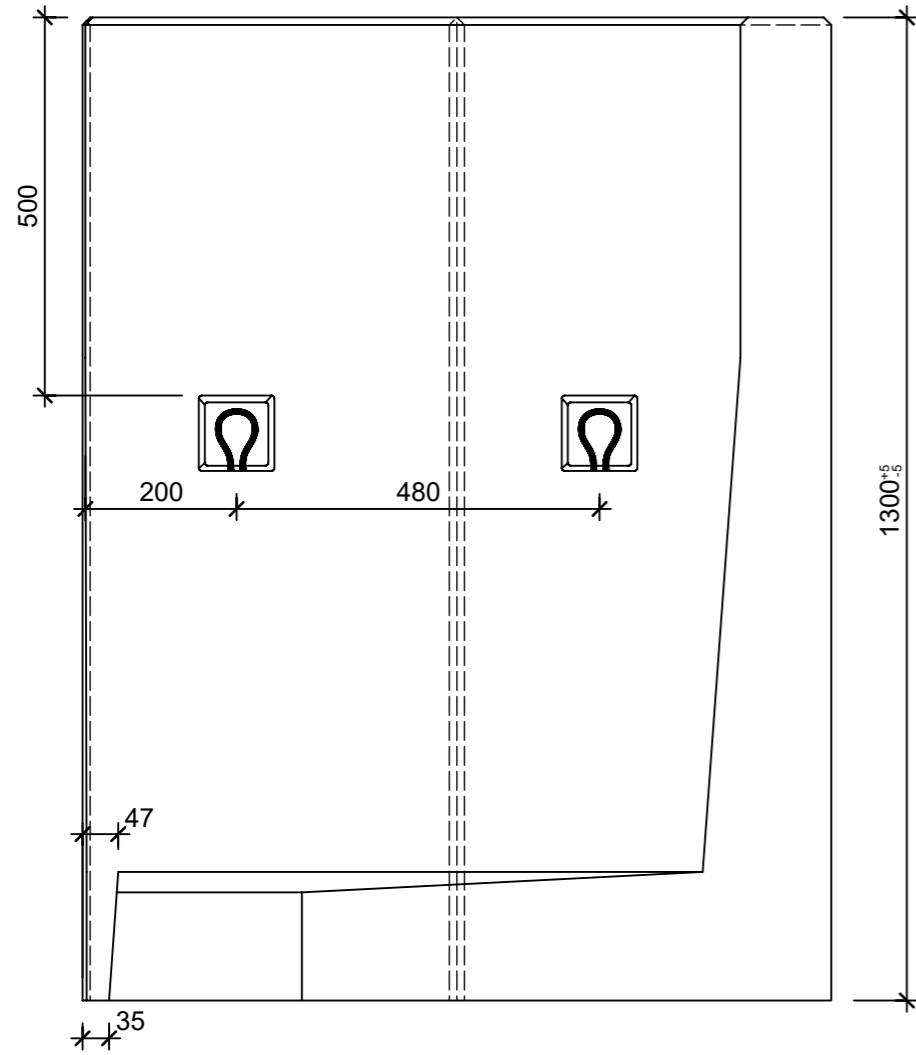
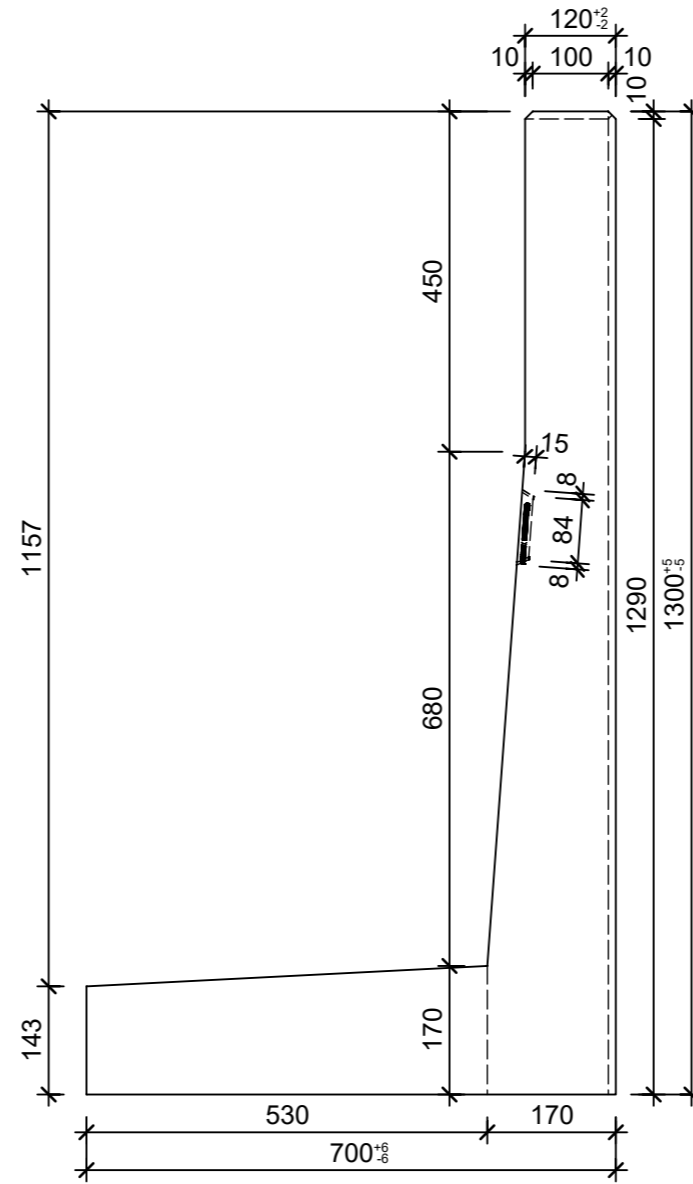


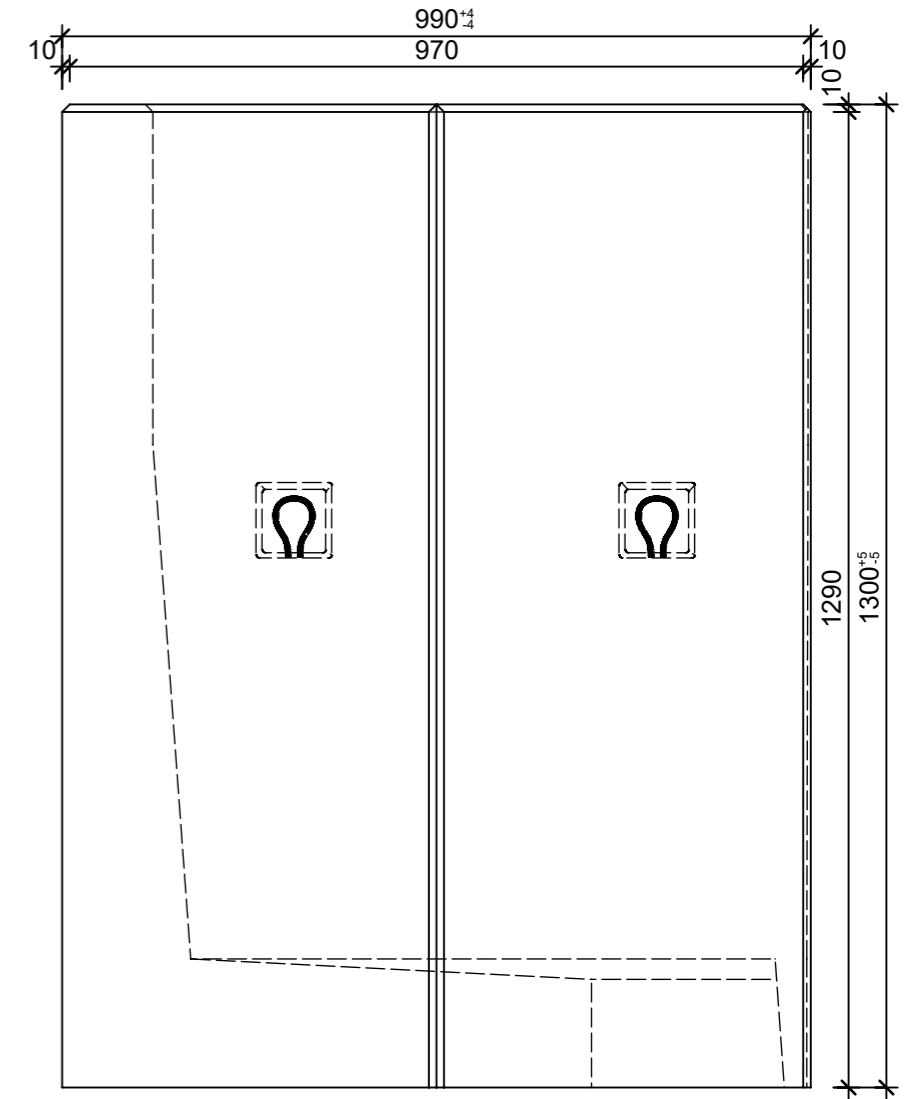
Ansicht 1, 1:10



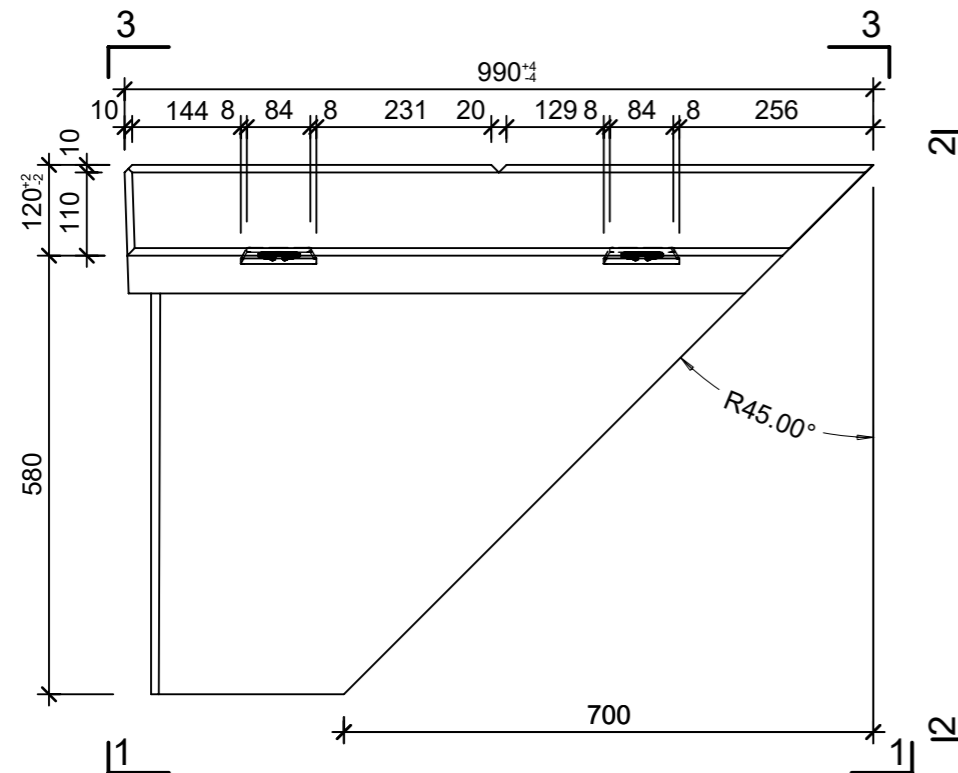
Ansicht 2, 1:10



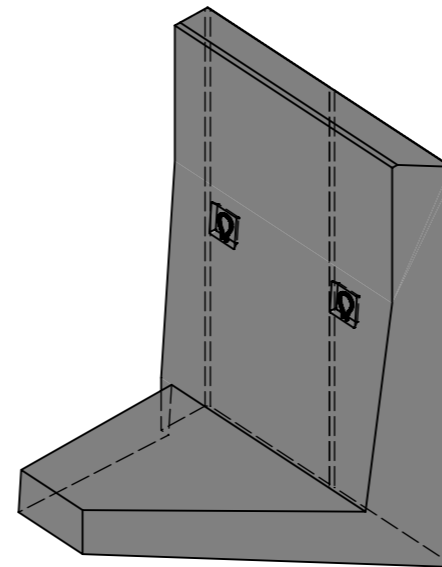
Ansicht 3, 1:10




Grundriss, 1:10



Isometrie, 1:20



Rubrik: M8006	Art.-Nr: 130271	HW: 71	Massstab: 1:10 / 20	Format: DIN A3
Winkelplatten gestrahlt			Gezeichnet: 08.07.2022 / rle	Geprüft: 08.07.2022 / RO
EXACTA Eckelement Typ 2 rechts bewehrt, grau, gestrahlt, gefast inkl. Versetzschlaufen			Änderung: 21.12.2022 / trg	Geprüft: 21.12.2022 / RO
			Änderung: /	Geprüft: /
			Änderung: /	Geprüft: /
L 990 mm, B 700 mm, H 1300 mm			Ersetzt:	
 CREABETON BAUSTOFF AG 6221 Rickenbach LU info@creabeton-baustoff.ch Telefon 0848 400 401 CREABETON PRODUKTIONS AG 5201 Brugg AG			Plan-Nr: M8006_130271_71_PZ_01_02	
<small>Diese Zeichnung ist geistiges Eigentum des HW und darf ohne deren Einwilligung weder kopiert, vervielfältigt, weitergegeben, noch zur Ausführung benutzt werden. Art. 5 des Bundesgesetzes gegen den unlauteren Wettbewerb (UWG).</small>				