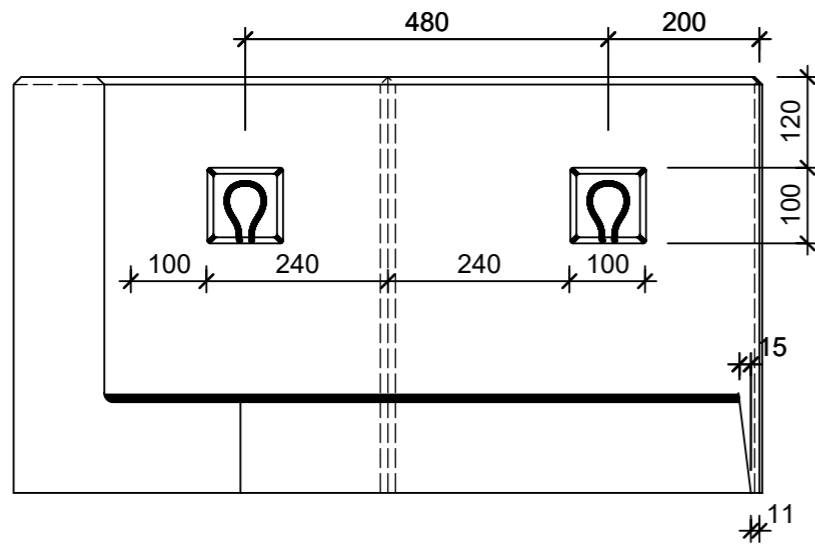
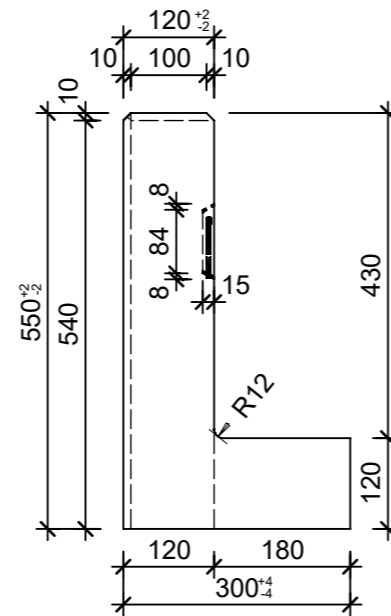


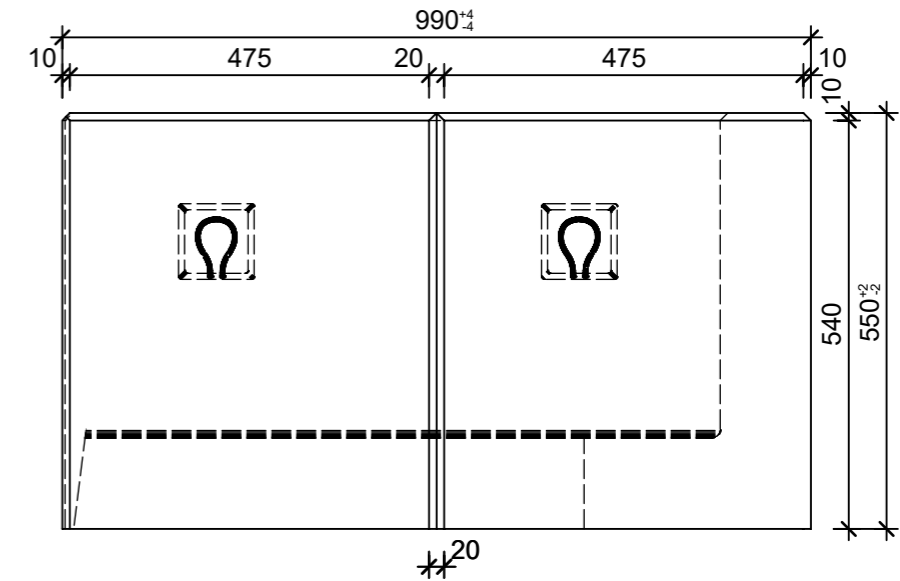
Ansicht 1, 1:10



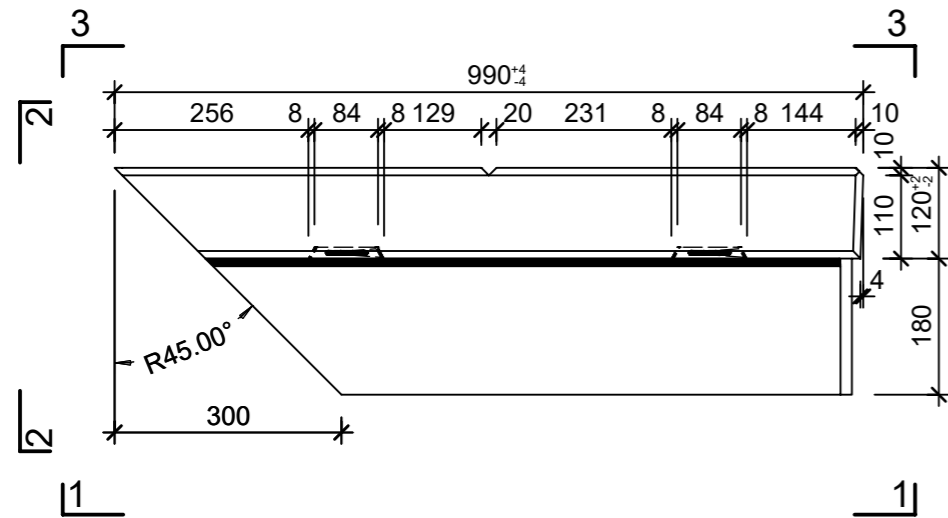
Ansicht 2, 1:10



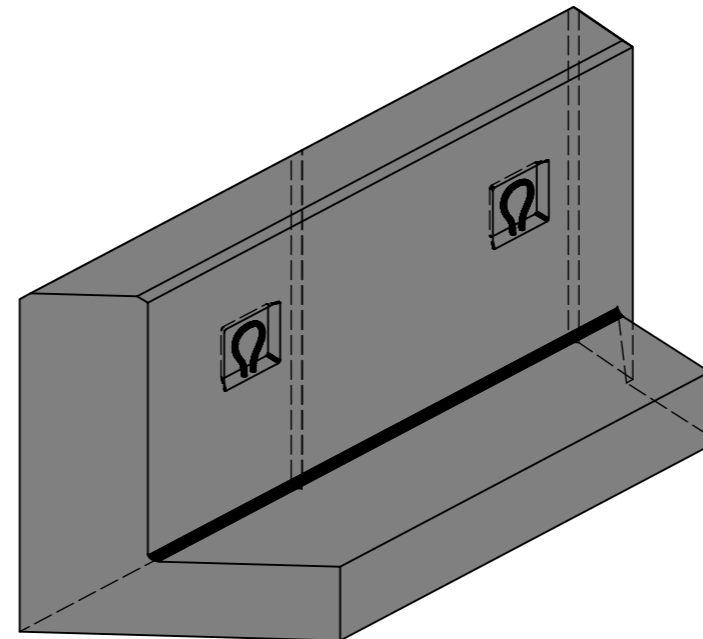
Ansicht 3, 1:10




Grundriss, 1:10



Isometrie, 1:10



Rubrik: M8006	Art.-Nr: 126293	HW: 71	Massstab: 1:10	Format: DIN A3
Winkelplatten gestraht			Gezeichnet: 08.07.2022 / rle	Geprüft: 08.07.2022 / RO
EXACTA Eckelement Typ 1 links bewehrt, grau, gestrahl, gefast ink. Versetzschlaufen			Änderung: 28.10.2022 / trg	Geprüft: 28.10.2022 / RO
			Änderung: 21.12.2022 / trg	Geprüft: 21.12.2022 / RO
			Änderung: /	Geprüft: /
L 990 mm, B 300 mm, H 550 mm			Ersetzt:	
 CREABETON BAUSTOFF AG 6221 Rickenbach LU info@creabeton-baustoff.ch Telefon 0848 400 401 CREABETON PRODUKTIONS AG 5201 Brugg AG			Plan-Nr: M8006_126293_71_PZ_01_03	
<small>Diese Zeichnung ist geistiges Eigentum des HW und darf ohne deren Einwilligung weder kopiert, vervielfältigt, weitergegeben, noch zur Ausführung benutzt werden. Art. 5 des Bundesgesetzes gegen den unlauteren Wettbewerb (UWG).</small>				