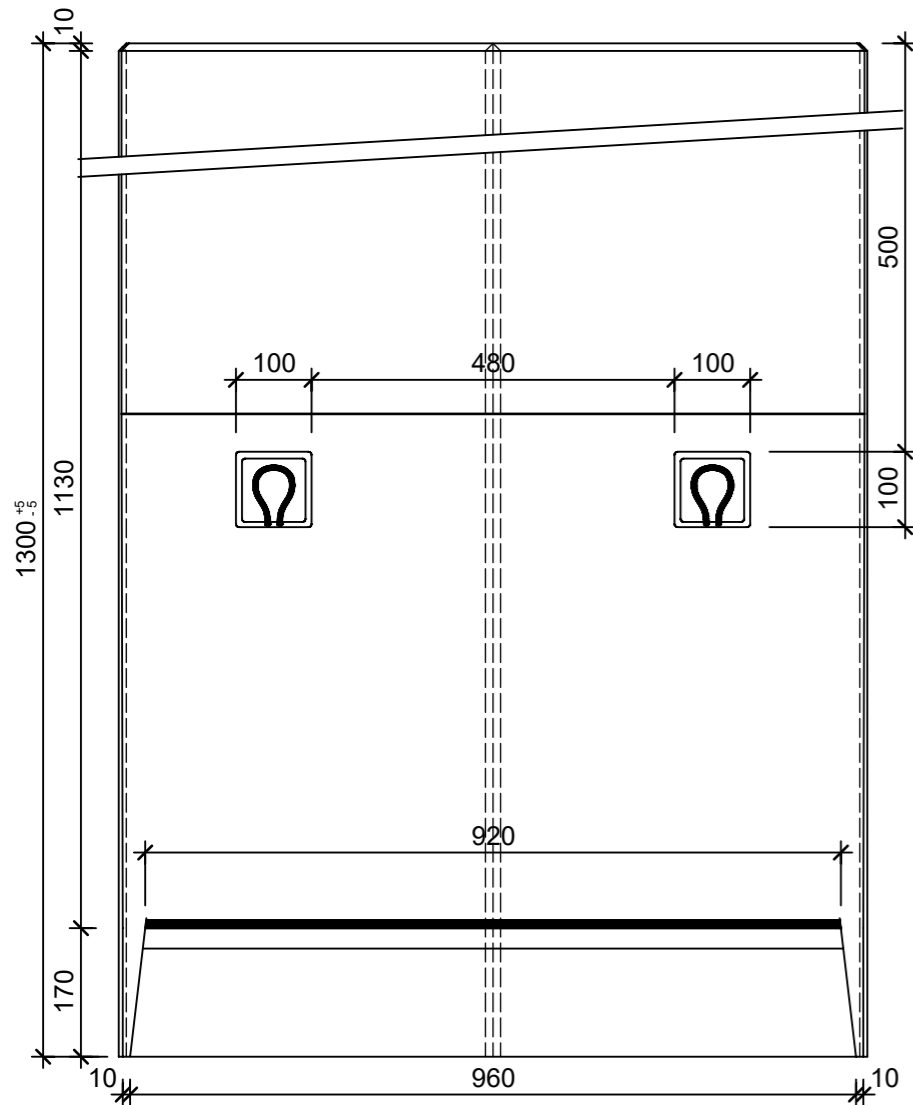
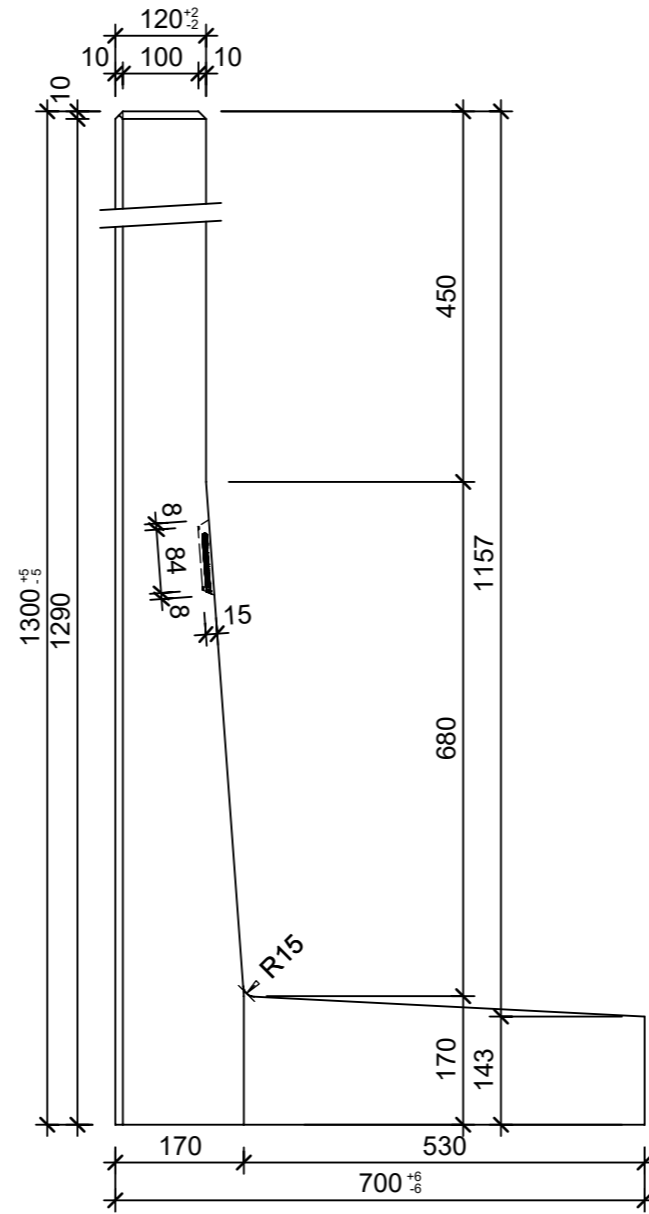


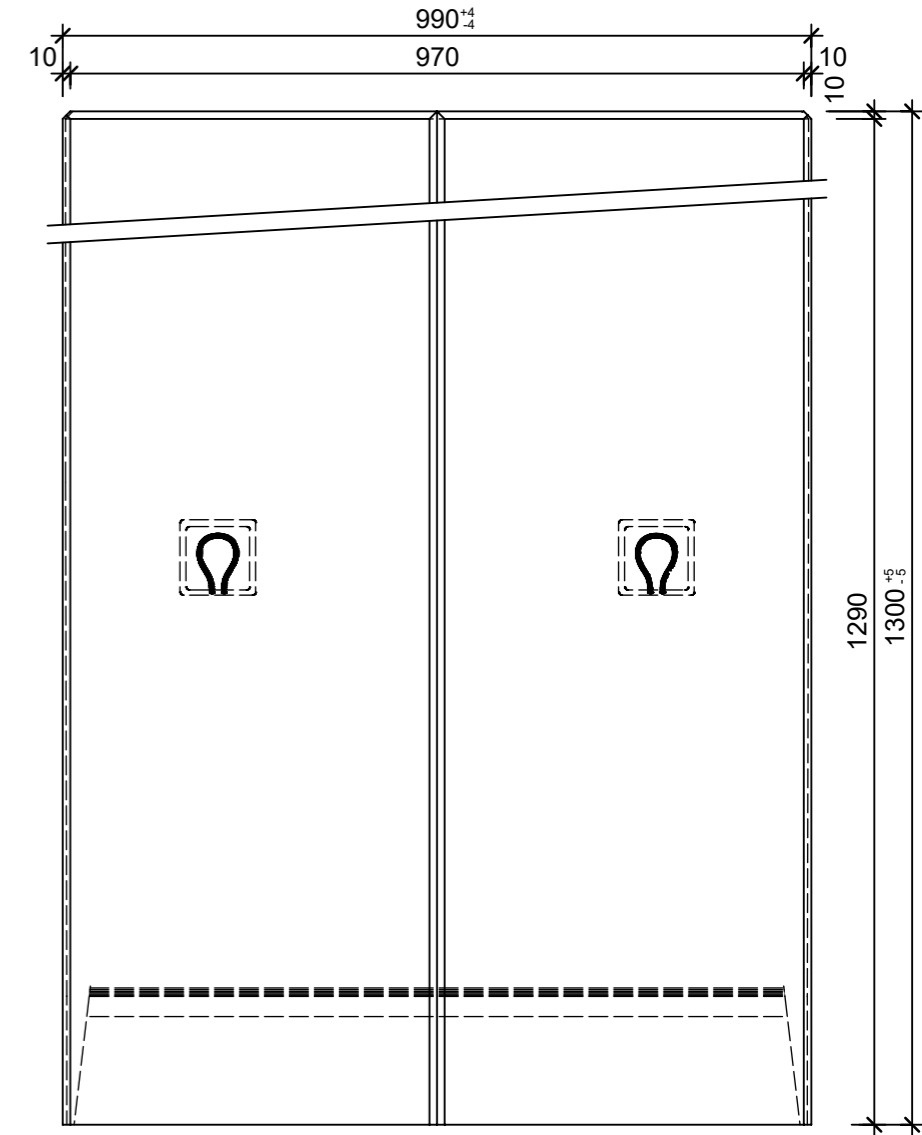
Ansicht 1, 1:10



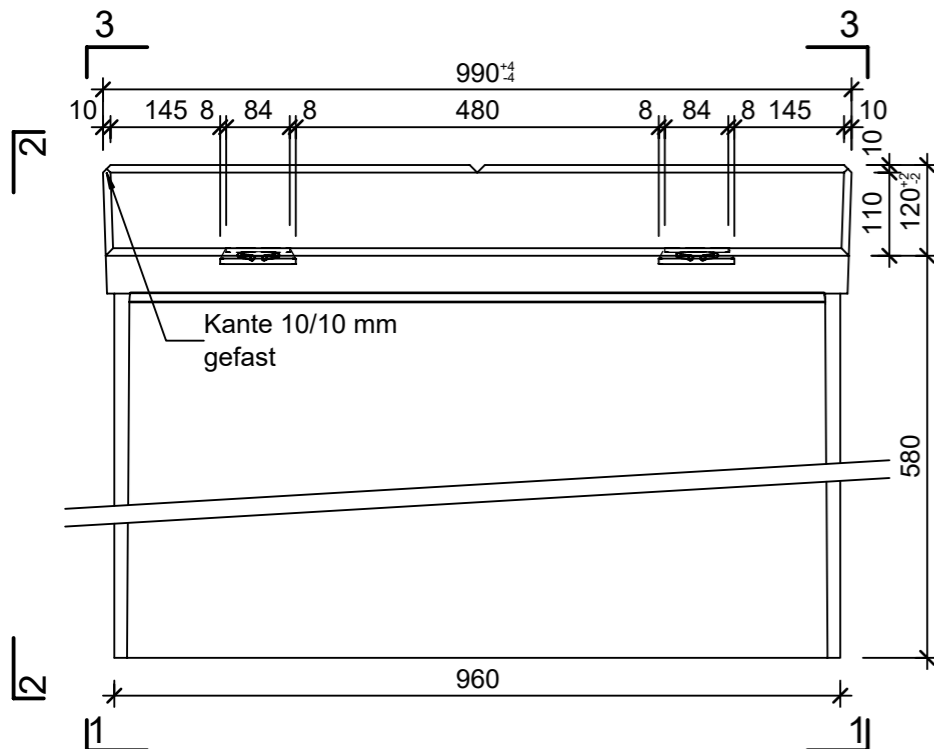
Ansicht 2, 1:10



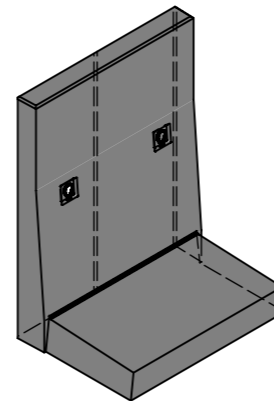
Ansicht 3, 1:10




Grundriss, 1:10



Isometrie



Rubrik: M8005	Art.-Nr: 117014	HW: 71	Massstab: 1:10	Format: DIN A3
Winkelplatten gestraht		Gezeichnet: 05.07.2022 / rle	Geprüft: 05.07.2022 / RO	
EXACTA Winkelplatte Typ 2 bewehrt, grau, gestraht, gefast inkl. Versetzschlaufen		Änderung: 05.09.2022 / hg	Geprüft: 05.09.2022 / RO	
		Änderung: 21.12.2022 / trg	Geprüft: 21.12.2022 / RO	
		Änderung: /	Geprüft: /	
L 990 mm, B 700 mm, H 1300 mm			Ersetzt:	
 CREABETON BAUSTOFF AG 6221 Rickenbach LU info@creabeton-baustoff.ch Telefon 0848 400 401 CREABETON PRODUKTIONS AG 5201 Brugg AG		Plan-Nr: M8005_117014_71_PZ_01_03		
<small>Diese Zeichnung ist geistiges Eigentum des HW und darf ohne deren Einwilligung weder kopiert, vervielfältigt, weitergegeben, noch zur Ausführung benutzt werden. Art. 5 des Bundesgesetzes gegen den unlauteren Wettbewerb (UWG).</small>				