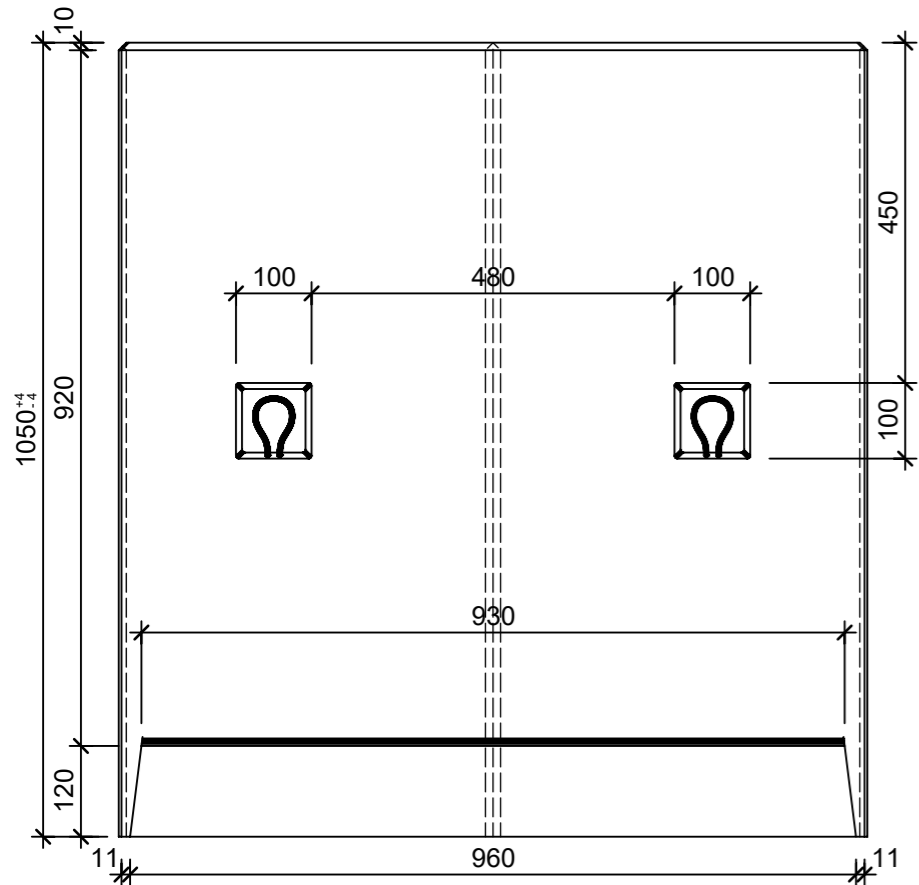
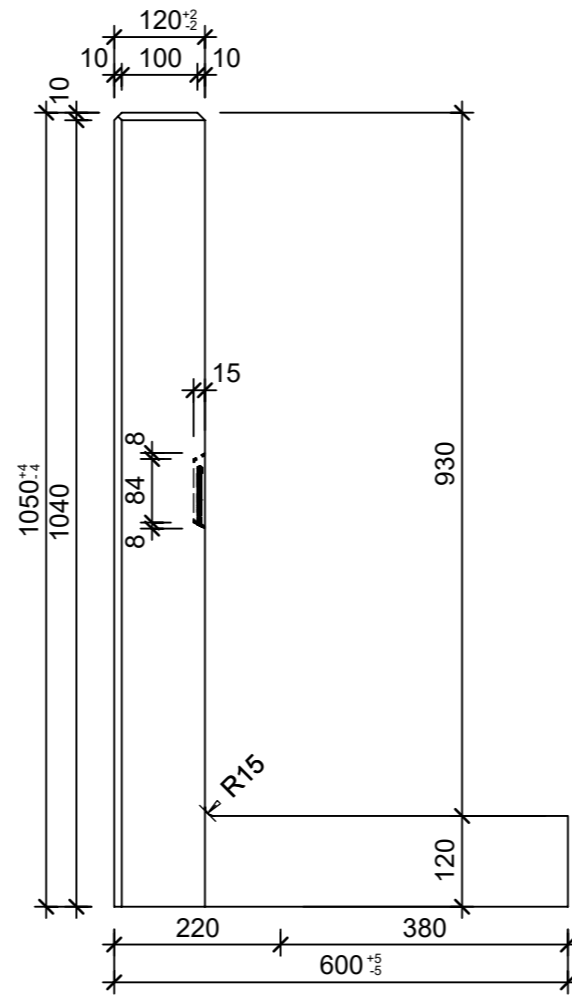


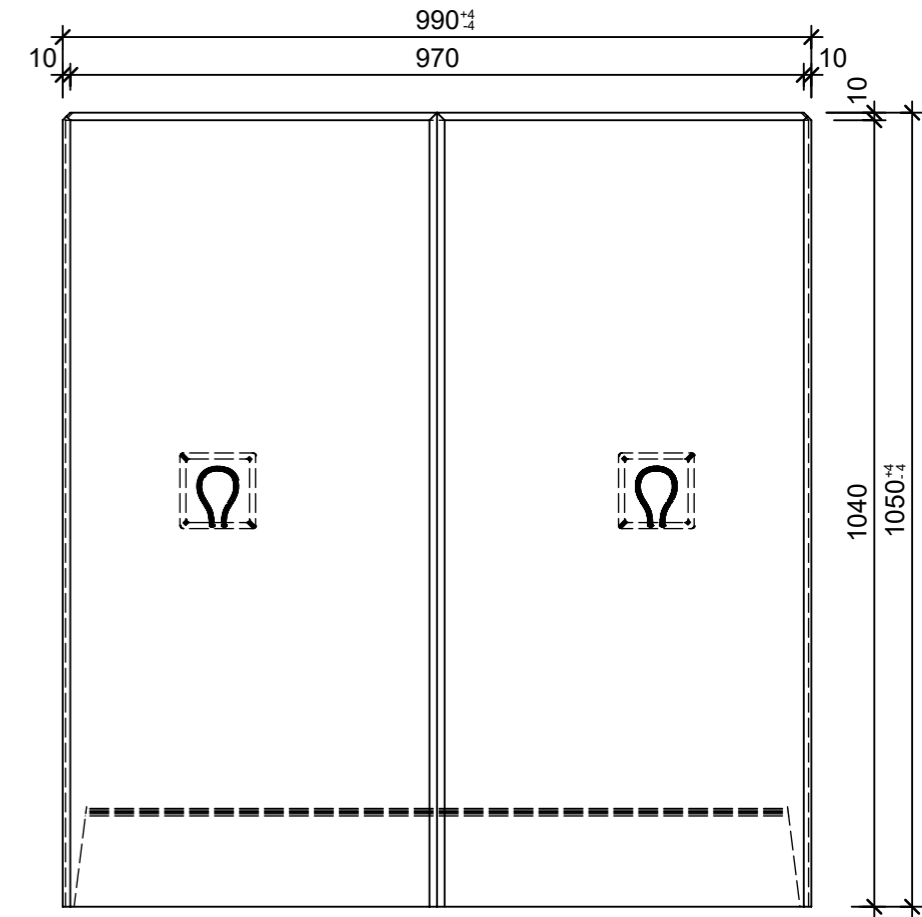
Ansicht 1, 1:10



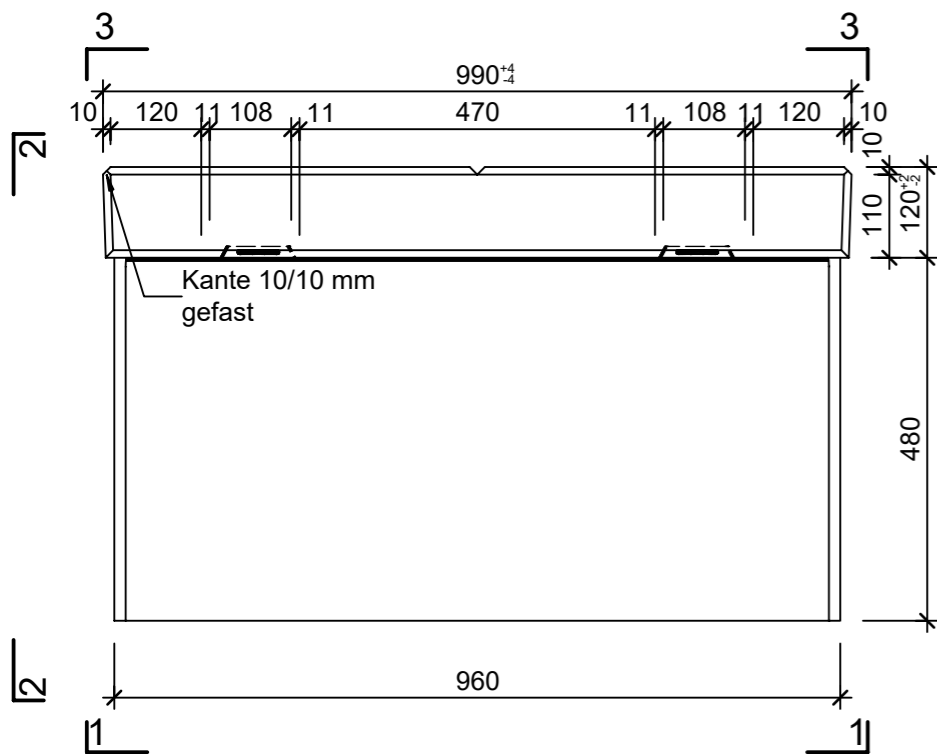
Ansicht 2, 1:10



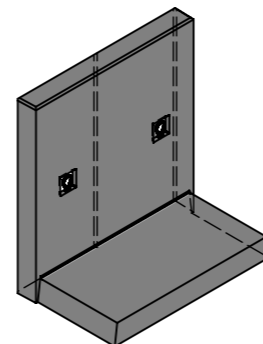
Ansicht 3, 1:10



Grundriss , 1:10



Isometrie



| | | | | |
|--|-----------------|--------|-----------------------------------|--------------------------|
| Rubrik: M8005 | Art.-Nr: 107863 | HW: 71 | Massstab: 1:10 | Format: DIN A3 |
| Winkelplatten gestraht | | | Gezeichnet: 05.07.2022 / rle | Geprüft: 05.07.2022 / RO |
| EXACTA Winkelplatte Typ 1 bewehrt, grau, gestraht, gefast inkl. Versetzschlaufen | | | Änderung: 21.12.2022 / trg | Geprüft: 21.12.2022 / RO |
| | | | Änderung: / | Geprüft: / |
| | | | Änderung: / | Geprüft: / |
| L 990 mm, B 600 mm, H 1050 mm | | | Ersetzt: | |
|  CREABETON BAUSTOFF AG 6221 Rickenbach LU info@creabeton-baustoff.ch Telefon 0848 400 401 CREABETON PRODUKTIONS AG 5201 Brugg AG | | | Plan-Nr: M8005_107863_71_PZ_01_02 | |
| <small>Diese Zeichnung ist geistiges Eigentum des HW und darf ohne deren Einwilligung weder kopiert, vervielfältigt, weitergegeben, noch zur Ausführung benutzt werden. Art. 5 des Bundesgesetzes gegen den unlauteren Wettbewerb (UWG).</small> | | | | |