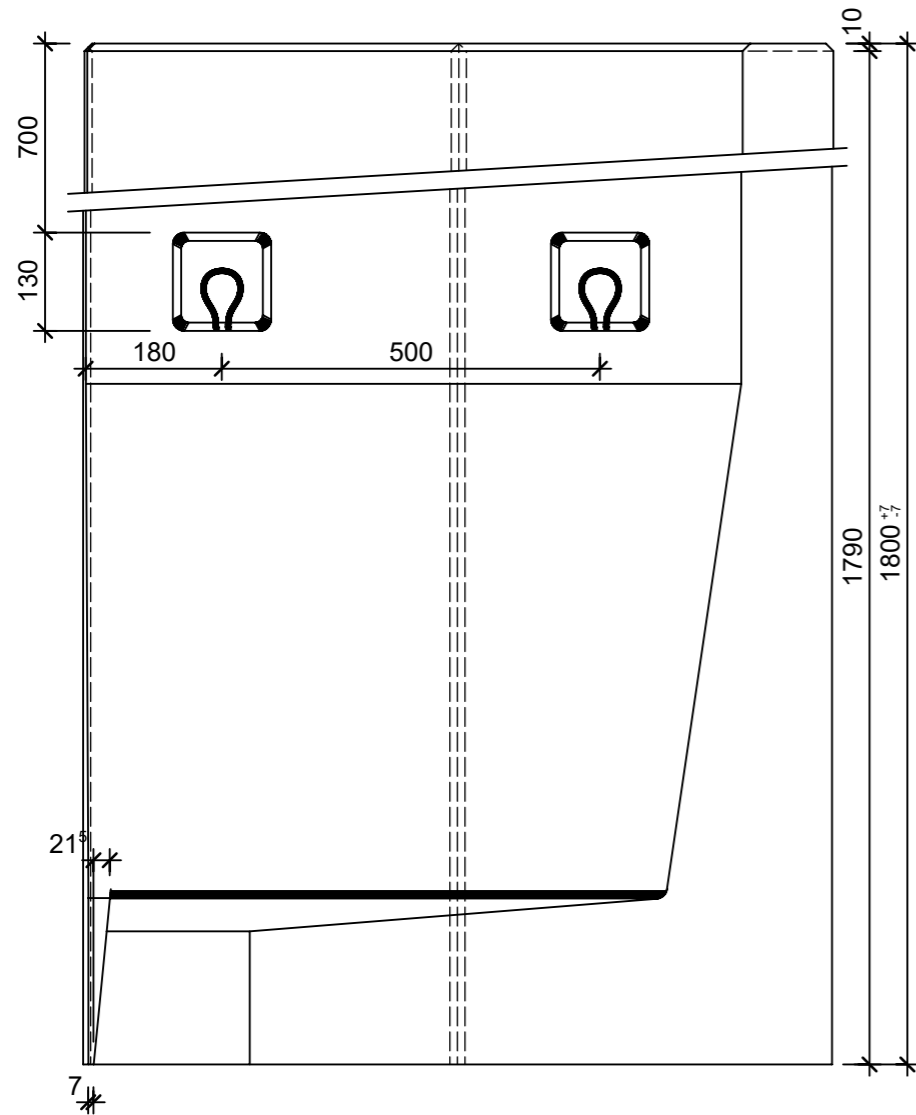
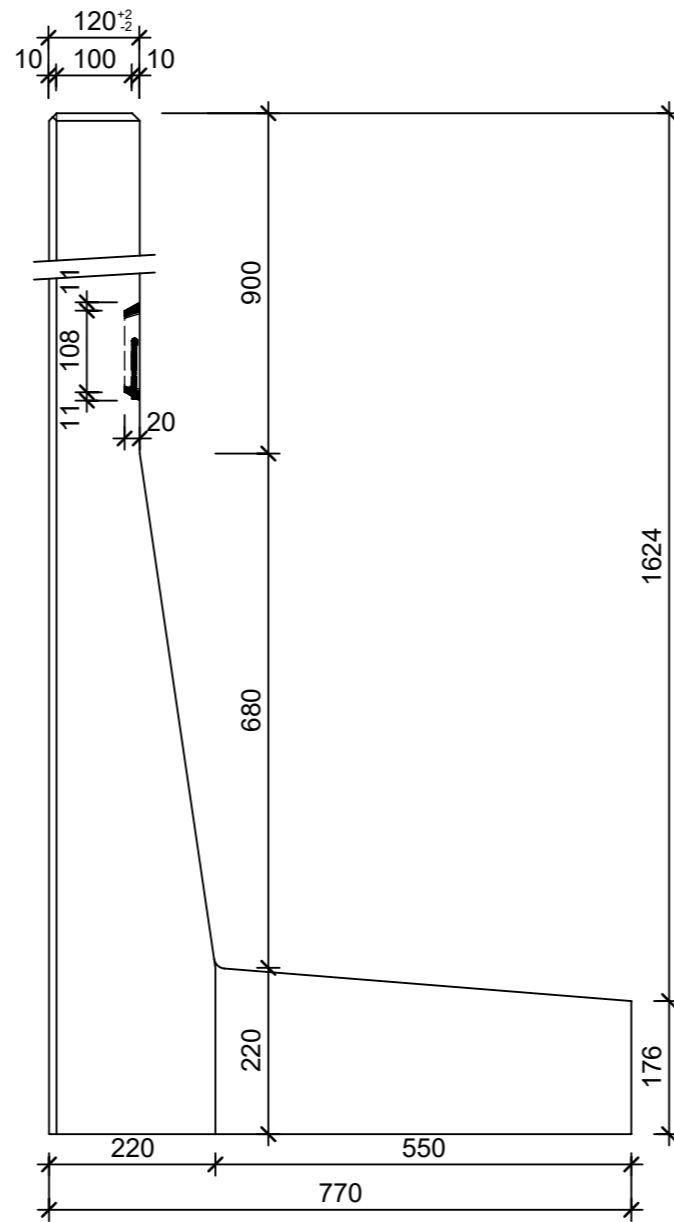


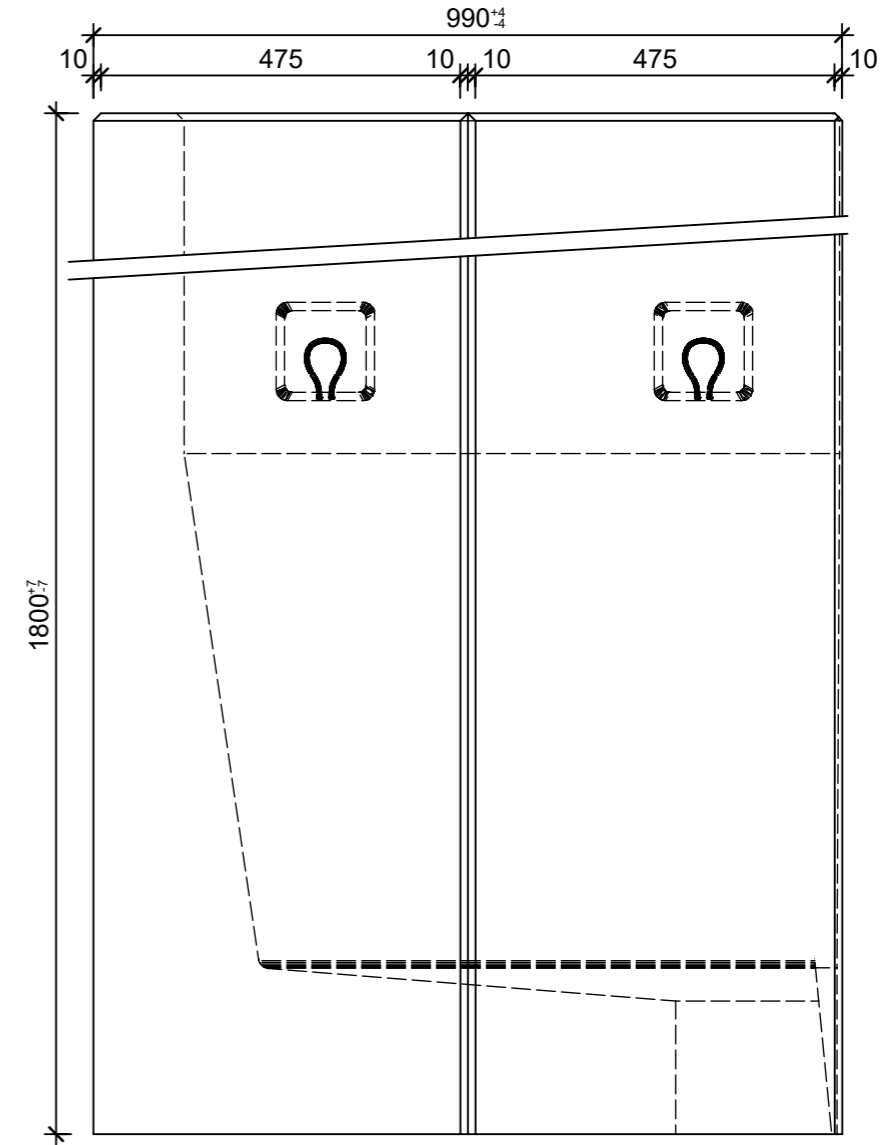
Ansicht 1, 1:10



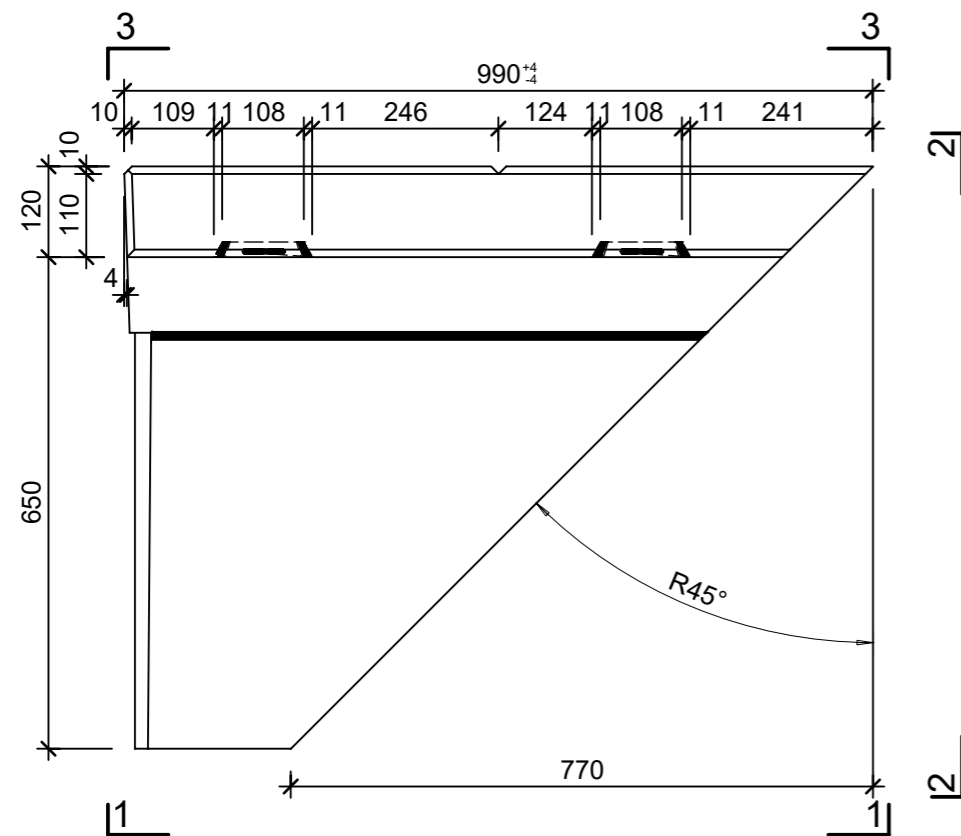
Ansicht 2, 1:10



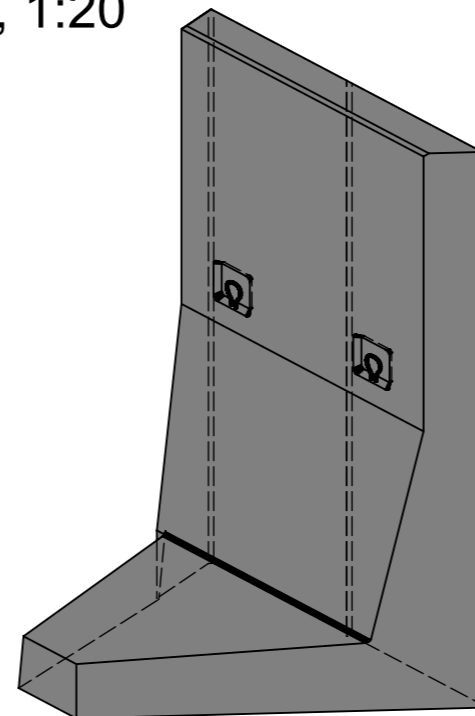
Ansicht 3, 1:10



Grundriss, 1:10



Isometrie, 1:20



Rubrik: M8002	Art.-Nr: 115854	HW: 71	Massstab: 1:10 / 20	Format: DIN A3
Winkelplatten			Gezeichnet: 10.05.2021 / hg	Geprüft: 10.05.2021 / RO
EXACTA Eckelement Typ 2 rechts			Änderung: 22.07.2021 / hg	Geprüft: /
bewehrt, grau, glatt, gefast			Änderung: 21.12.2022 / trg	Geprüft: 21.12.2022 / RO
inkl. Versetzschlaufen			Änderung: /	Geprüft: /
L 990 mm, B 810 mm, H 1800 mm			Ersetzt:	
<b>CREABETON BAUSTOFF AG</b> 6221 Rickenbach LU info@creabeton-baustoff.ch Telefon 0848 400 401 <b>CREABETON PRODUKTIONS AG</b> 5201 Brugg AG			Plan-Nr: M8002_115854_71_PZ_01_03	
<small>Diese Zeichnung ist geistiges Eigentum des HW und darf ohne deren Einwilligung weder kopiert, vervielfältigt, weitergegeben, noch zur Ausführung benutzt werden. Art. 5 des Bundesgesetzes gegen den unlauteren Wettbewerb (UWG).</small>				