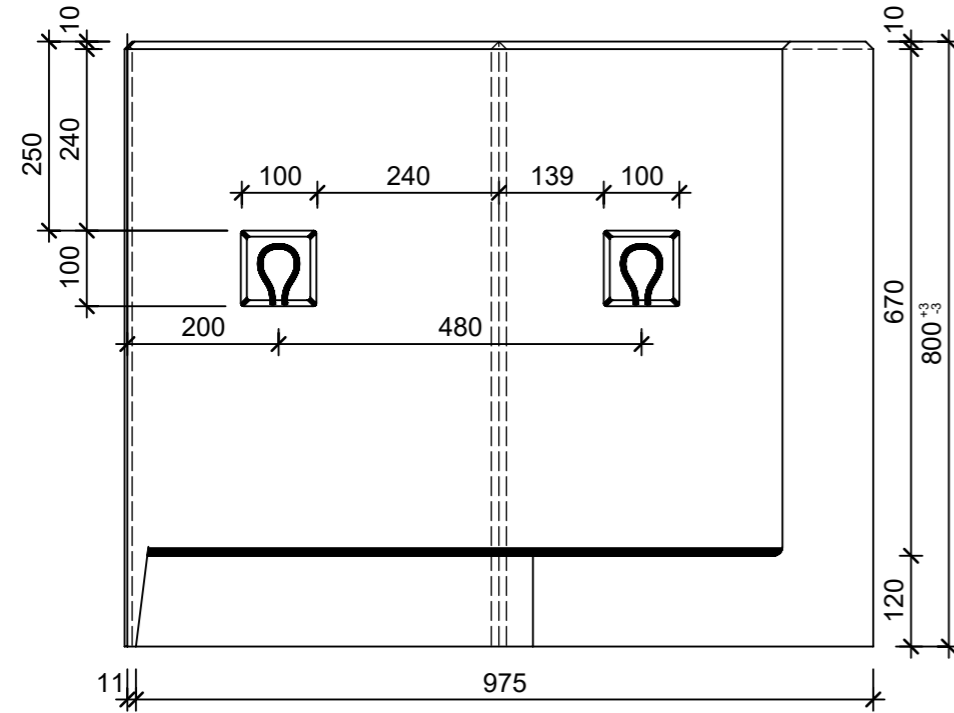
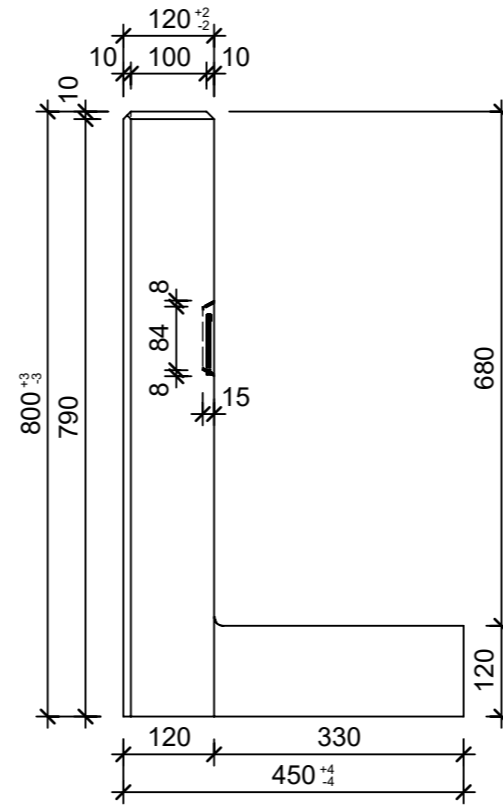


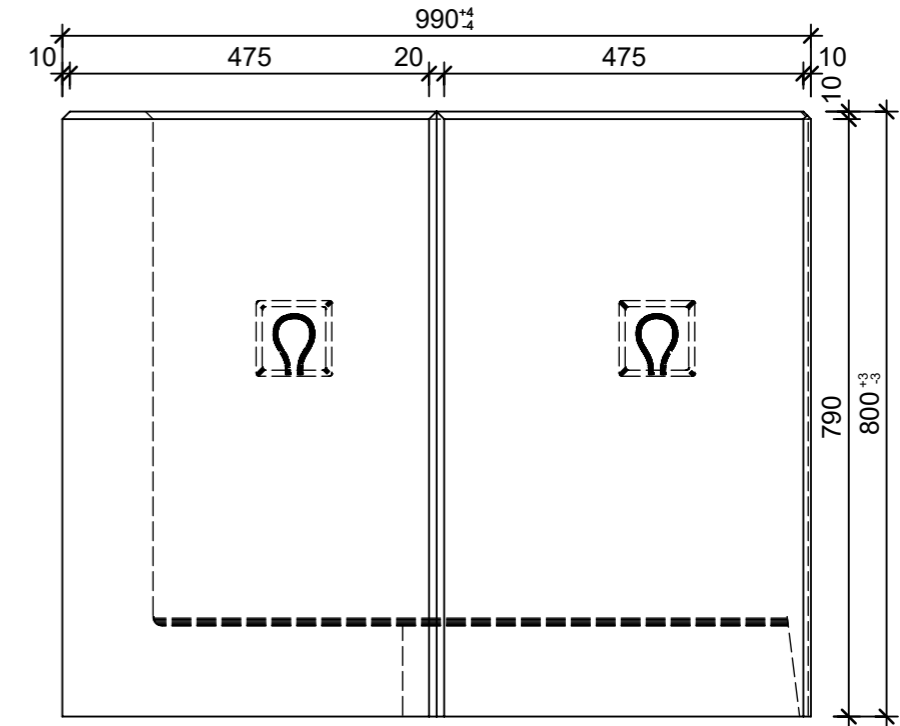
Ansicht 1, 1:10



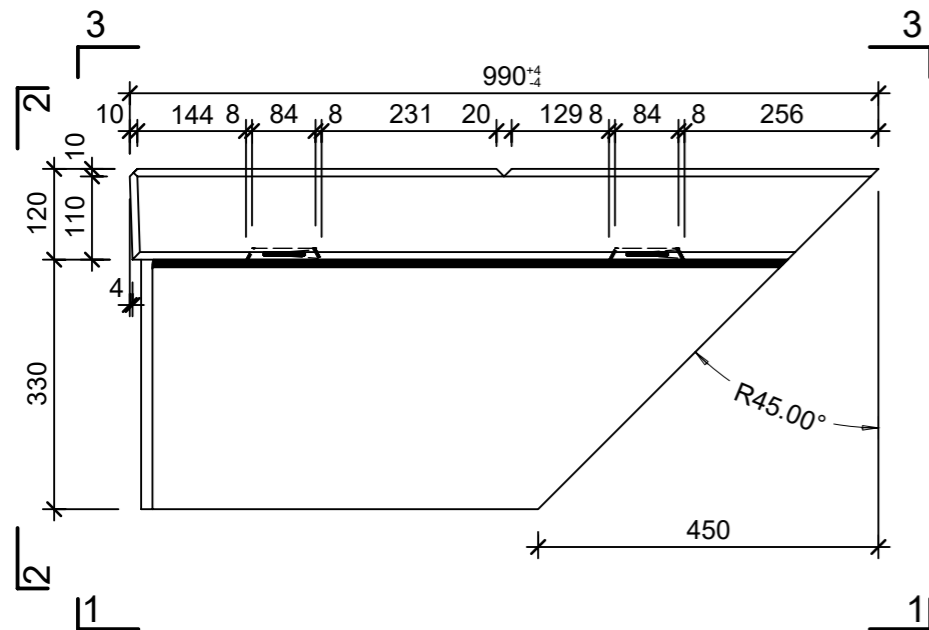
Ansicht 2, 1:10



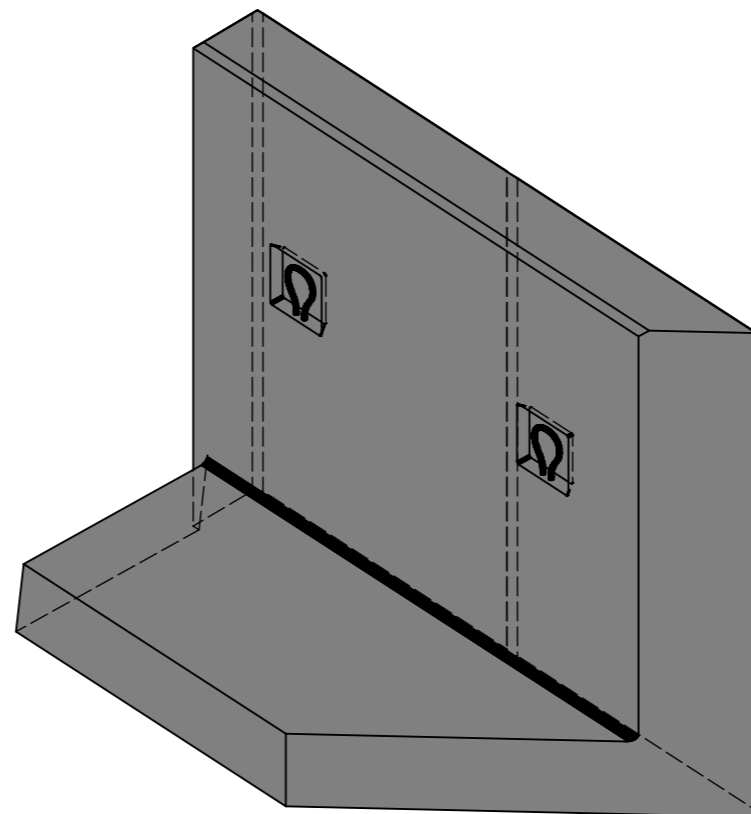
Ansicht 3, 1:10




Grundriss, 1:10



Isometrie, 1:10



Rubrik: M8002	Art.-Nr: 113269	HW: 71	Massstab: 1:10	Format: DIN A3
Winkelplatten		Gezeichnet: 10.05.2021 / hg	Geprüft: 10.05.2021 / RO	
EXACTA Eckelement Typ 1 rechts bewehrt, grau, glatt, gefast ink. Versetzsclaufen		Änderung: 22.07.2021 / hg	Geprüft: /	
		Änderung: 11.07.2022 / vim	Geprüft: 11.07.2022 / RO	
		Änderung: 21.12.2022 / trg	Geprüft: 21.12.2022 / RO	
L 990 mm, B 450 mm, H 800 mm			Ersetzt:	
 <b>CREABETON BAUSTOFF AG</b> 6221 Rickenbach LU info@creabeton-baustoff.ch Telefon 0848 400 401 <b>CREABETON PRODUKTIONS AG</b> 5201 Brugg AG		Plan-Nr: M8002_113269_71_PZ_01_04		
<small>Diese Zeichnung ist geistiges Eigentum des HW und darf ohne deren Einwilligung weder kopiert, vervielfältigt, weitergegeben, noch zur Ausführung benutzt werden. Art. 5 des Bundesgesetzes gegen den unlauteren Wettbewerb (UWG).</small>				