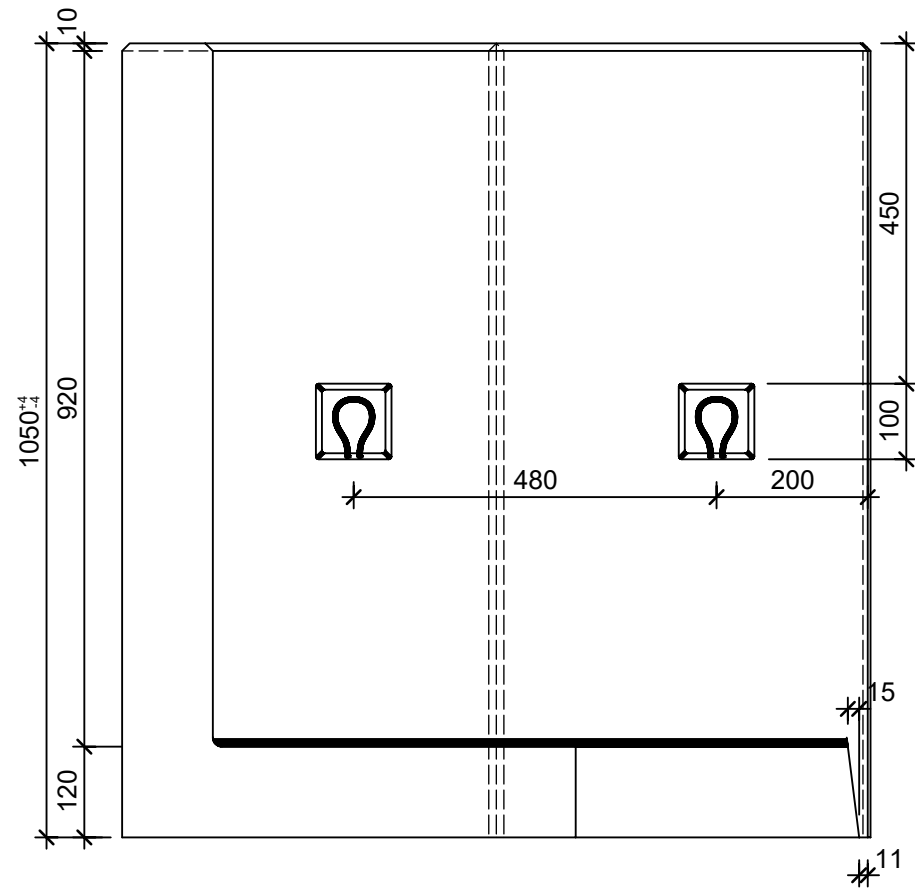
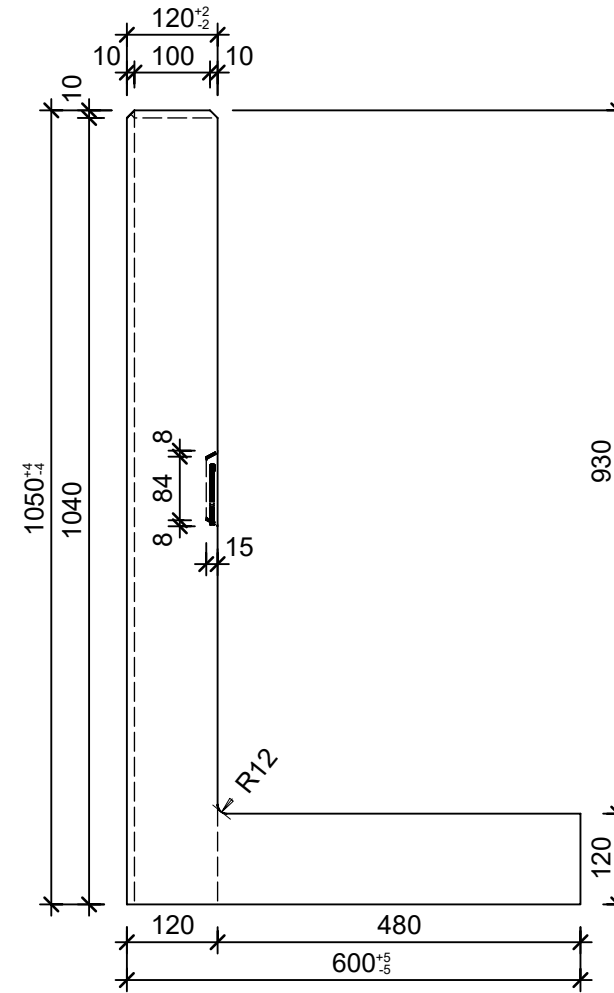


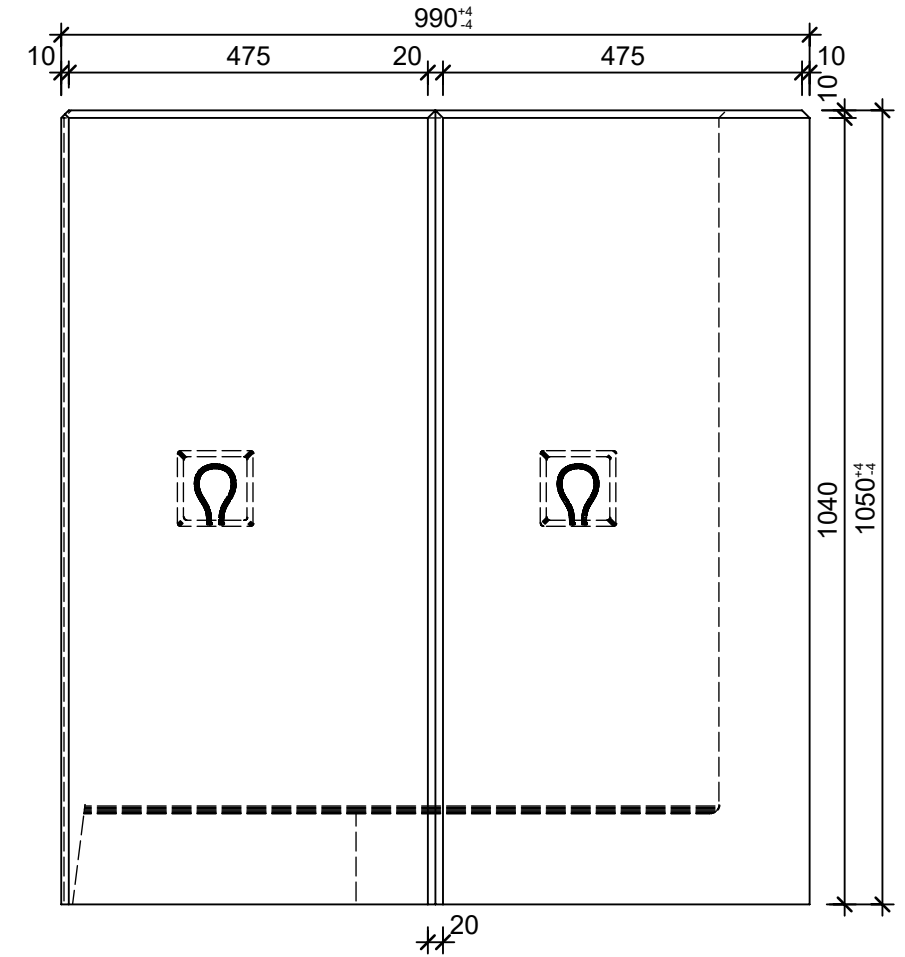
Ansicht 1, 1:10



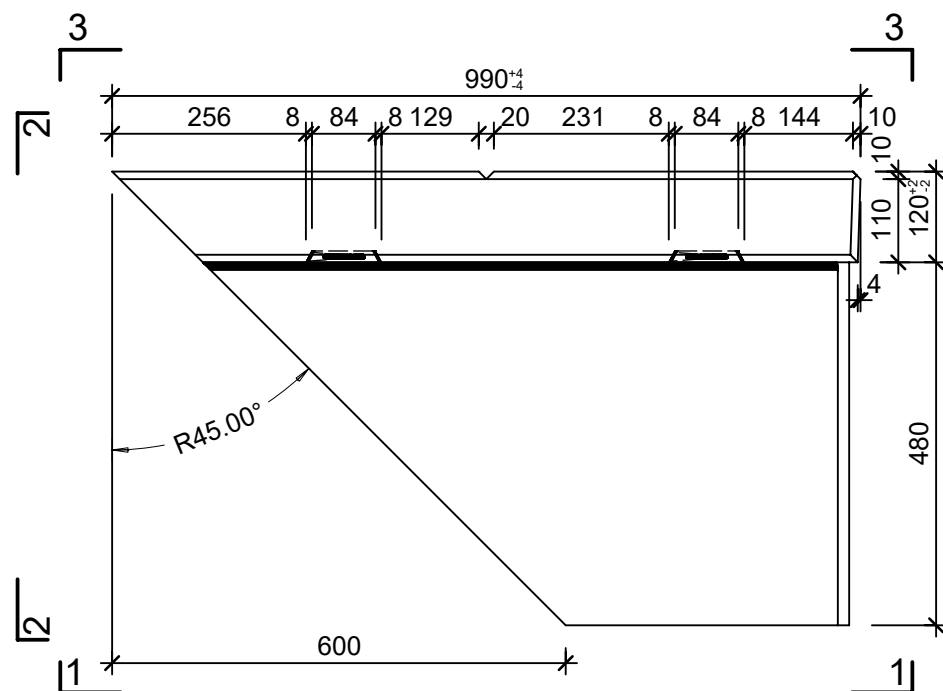
Ansicht 2, 1:10



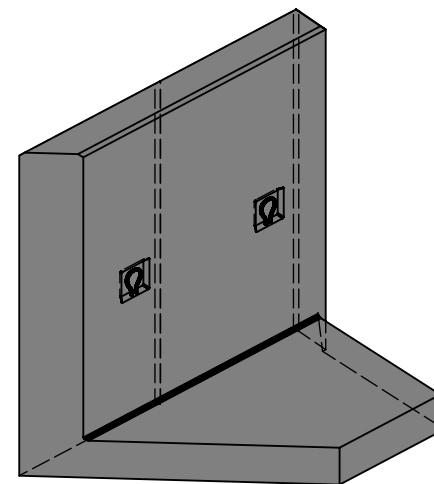
Ansicht 3, 1:10




Grundriss, 1:10



Isometrie, 1:20



Rubrik: M8002	Art.-Nr: 107258	HW: 71	Massstab: 1:10/20	Format: DIN A3
Winkelplatten			Gezeichnet: 10.05.2021 / hg	Geprüft: 10.05.2021 / RO
EXACTA Eckelement Typ 1 links bewehrt, grau, glatt, gefast ink. Versetzschlaufen			Änderung: 22.07.2021 / hg	Geprüft: /
			Änderung: 11.07.2022 / vim	Geprüft: 11.07.2022 / RO
			Änderung: 21.12.2022 / trg	Geprüft: 21.12.2022 / RO
L 990 mm, B 600 mm, H 1050 mm			Ersetzt:	
 CREABETON BAUSTOFF AG 6221 Rickenbach LU info@creabeton-baustoff.ch Telefon 0848 400 401 CREABETON PRODUKTIONS AG 5201 Brugg AG			Plan-Nr: M8002_107258_71_PZ_01_04	
<small>Diese Zeichnung ist geistiges Eigentum des HW und darf ohne deren Einwilligung weder kopiert, vervielfältigt, weitergegeben, noch zur Ausführung benutzt werden. Art. 5 des Bundesgesetzes gegen den unlauteren Wettbewerb (UWG).</small>				