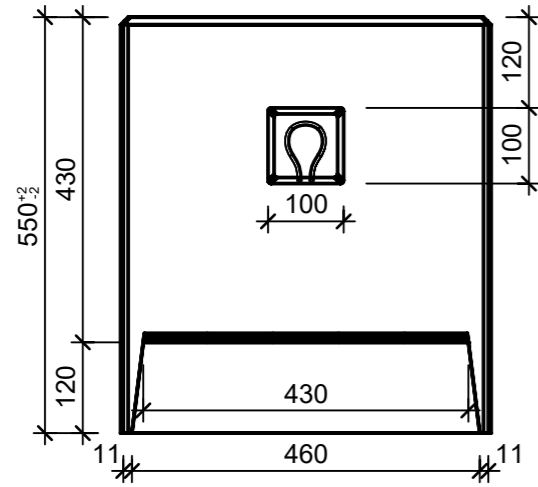
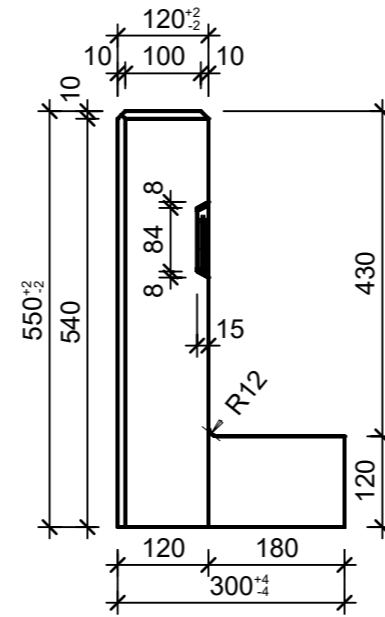


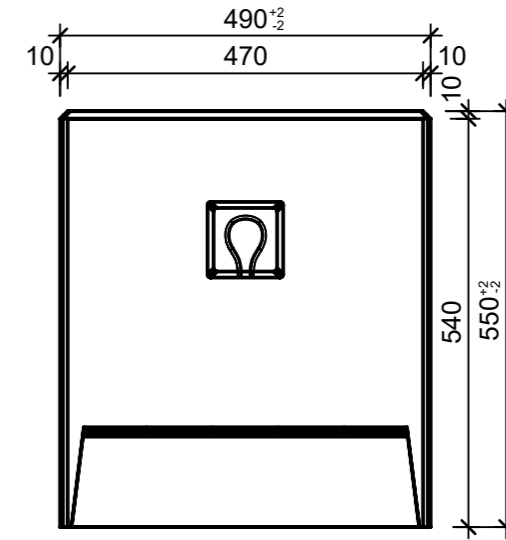
Ansicht 1, 1:10



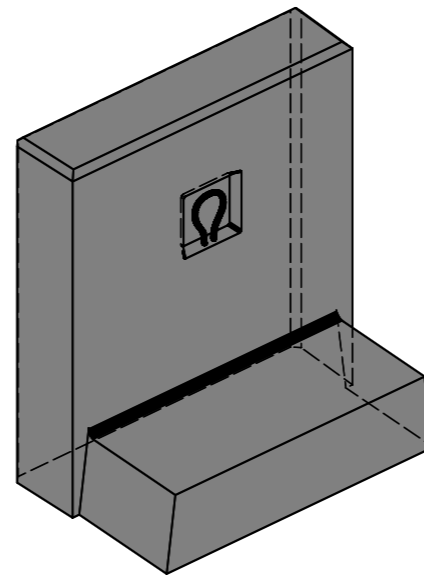
Ansicht 2, 1:10



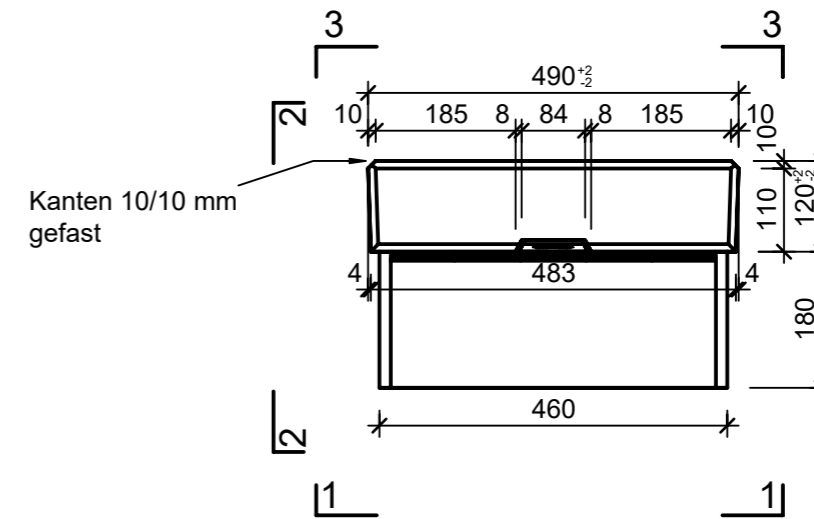
Ansicht 3, 1:10




Isometrie, 1:10



Grundriss, 1:10



Rubrik: M8001	Art.-Nr: 111957	HW: 71	Massstab: 1:10	Format: DIN A3
Winkelplatten glatt			Gezeichnet: 01.07.2022 / hg	Geprüft: 01.07.2022 / RO
EXACTA Winkelplatte Typ 1 bewehrt, grau, glatt, gefast inkl. Versetzschlaufen			Änderung: 22.07.2021 / hg	Geprüft: /
			Änderung: 20.12.2022 / trg	Geprüft: 20.12.2022 / RO
			Änderung: /	Geprüft: /
L 490 mm, B 300 mm, H 550 mm			Ersetzt:	
 CREABETON BAUSTOFF AG 6221 Rickenbach LU info@creabeton-baustoff.ch Telefon 0848 400 401 CREABETON PRODUKTIONS AG 5201 Brugg AG			Plan-Nr: M8001_111957_71_PZ_01_02	
<small>Diese Zeichnung ist geistiges Eigentum des HW und darf ohne deren Einwilligung weder kopiert, vervielfältigt, weitergegeben, noch zur Ausführung benutzt werden. Art. 5 des Bundesgesetzes gegen den unlauteren Wettbewerb (UWG).</small>				