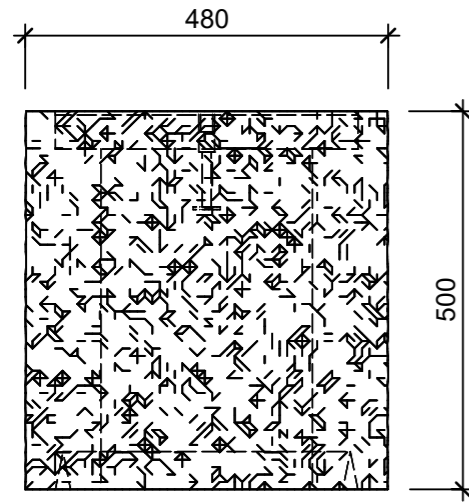
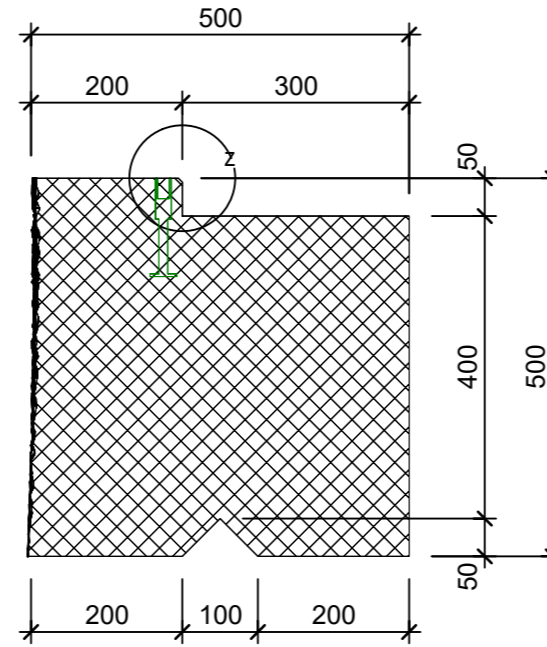


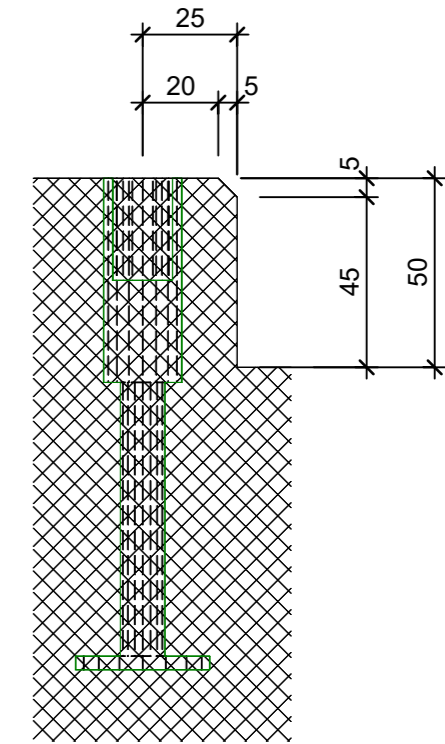
Schnitt 1-1, 1:5



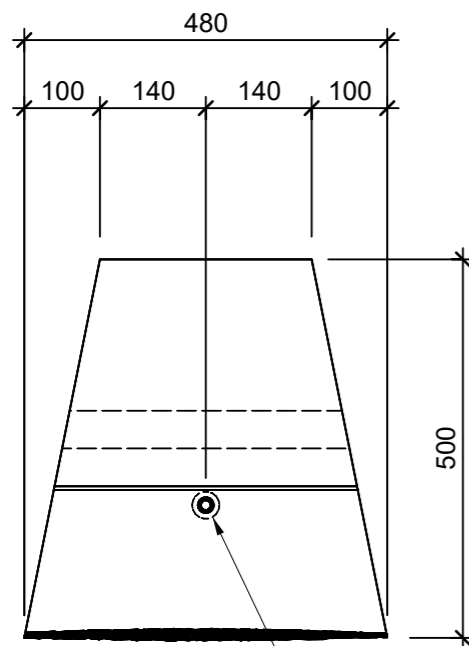
Schnitt 2-2, 1:5



Detail Z, 1:2



Grundriss, 1:5



Transportanker M/Rd16 verzinkt Lastklasse 1.2

Isometrie, 1:5

Rubrik: M5016	Art.-Nr: 120962	HW: 21	Massstab: 1:10 / 1:2	Format: DIN A3
Böschungselemente			Gezeichnet: 28.07.2022 / mma	Geprüft: 28.07.2022 / RER
FELSMAUER Böschungselemente grau-schwarz, strukturiert, imprägniert matt			Änderung: /	Geprüft: /
Anfangsstein			Änderung: /	Geprüft: /
			Änderung: /	Geprüft: /
L 480mm, B 500mm, H 500mm			Ersetzt:	
CREABETON BAUSTOFF AG 6221 Rickenbach LU info@creabeton-baustoff.ch Telefon 0848 400 401 Sebastian Müller AG 6221 Rickenbach LU			Plan-Nr: M5016_120962_21_PZ_01_01	

Diese Zeichnung ist geistiges Eigentum des HW und darf ohne deren Einwilligung weder kopiert, vervielfältigt, weitergegeben, noch zur Ausführung benützt werden. Art. 5 des Bundesgesetzes gegen den unlauteren Wettbewerb (UWG).