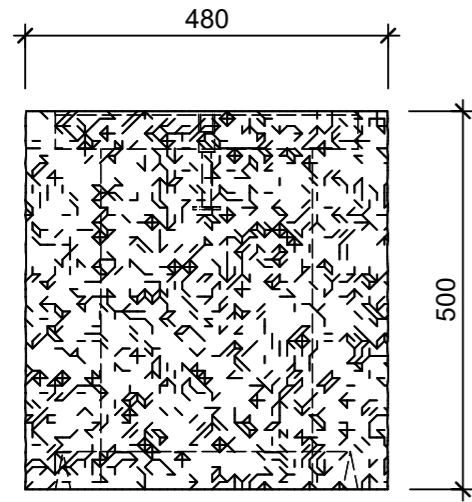
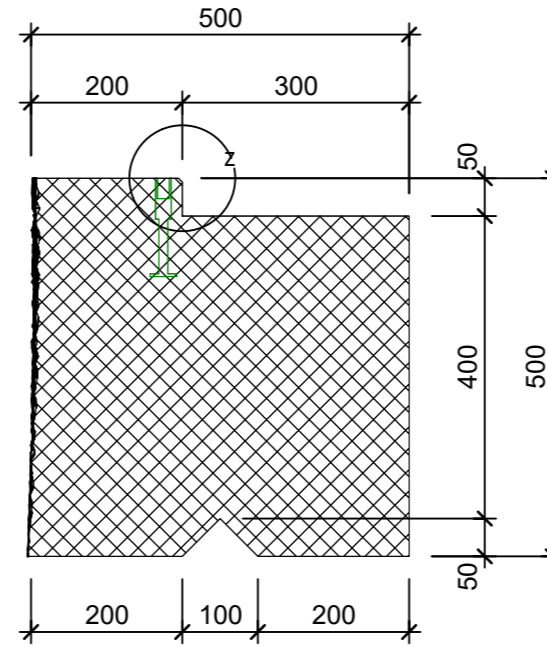


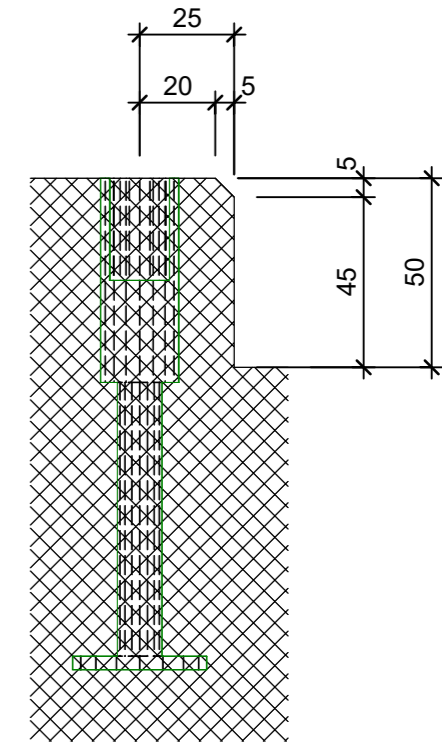
Schnitt 1-1, 1:5



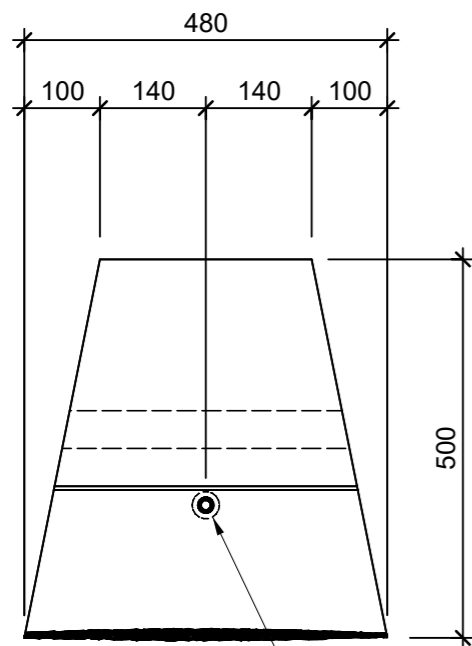
Schnitt 2-2, 1:5



Detail Z, 1:2

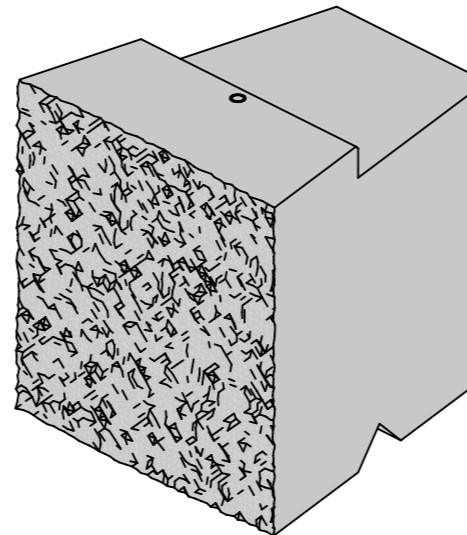


Grundriss, 1:5



Transportanker M/Rd16 verzinkt Lastklasse 1.2

Isometrie, 1:5



Rubrik: M5016	Art.-Nr: 108762	HW: 21	Massstab: 1:10 / 1:2	Format: DIN A3
Böschungselemente			Gezeichnet: 28.07.2022 / mma	Geprüft: 28.07.2022 / RER
FELSMAUER Böschungselemente grau, strukturiert, imprägniert matt			Änderung: /	Geprüft: /
Anfangsstein			Änderung: /	Geprüft: /
L 480mm, B 500mm, H 500mm			Änderung: /	Geprüft: /
Ersetzt:				
CREABETON BAUSTOFF AG 6221 Rickenbach LU info@creabeton-baustoff.ch Telefon 0848 400 401 Sebastian Müller AG 6221 Rickenbach LU			Plan-Nr: M5016_108762_21_PZ_01_01	

Diese Zeichnung ist geistiges Eigentum des HW und darf ohne deren Einwilligung weder kopiert, vervielfältigt, weitergegeben, noch zur Ausführung benützt werden. Art. 5 des Bundesgesetzes gegen den unlauteren Wettbewerb (UWG).