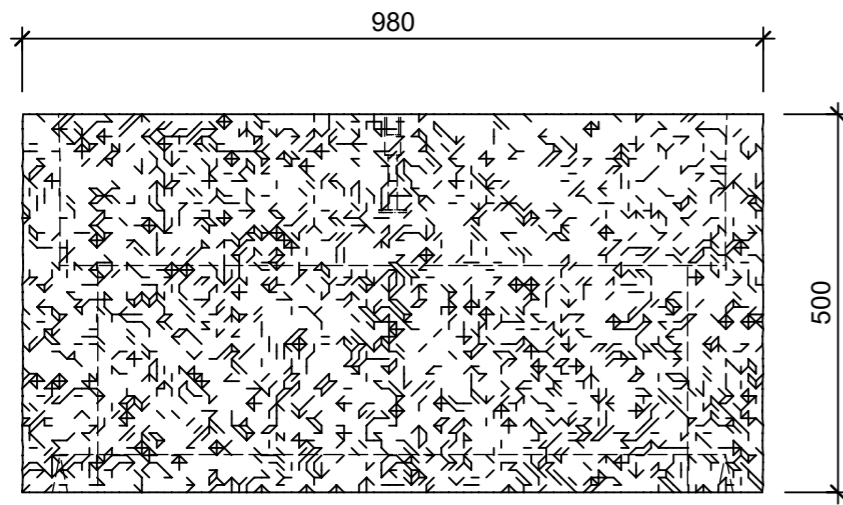
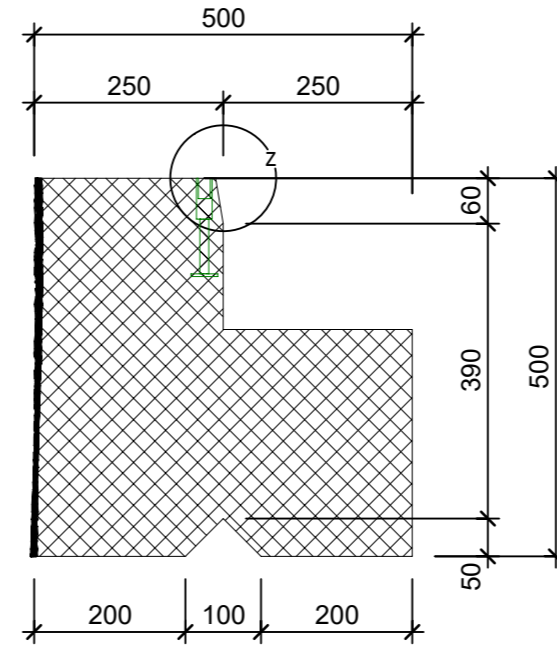


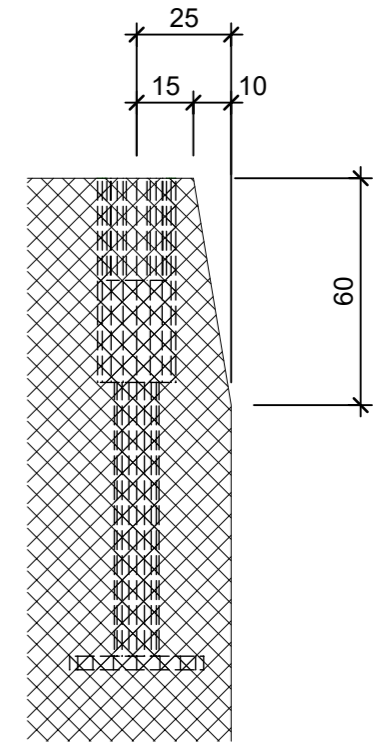
Schnitt 1-1, 1:10



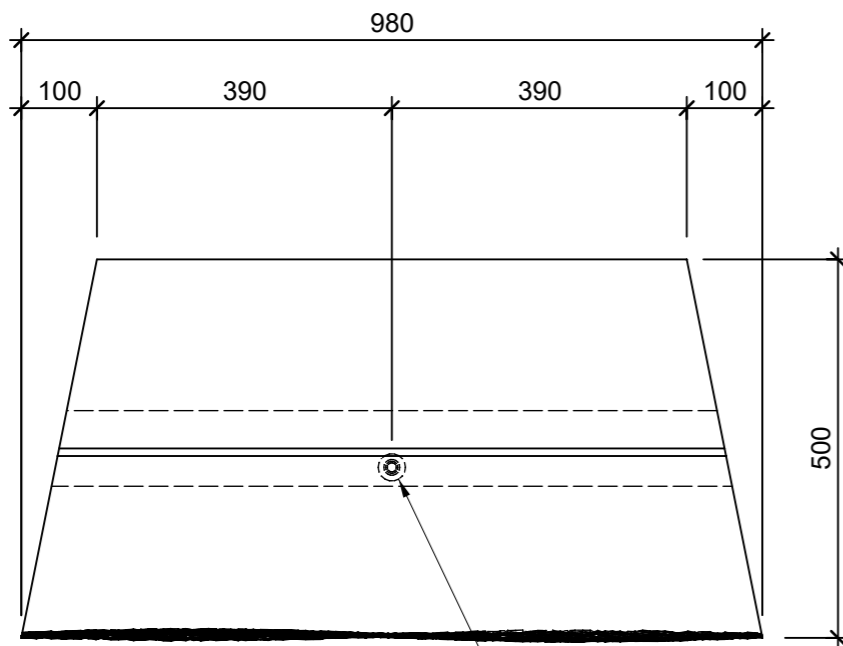
Schnitt 2-2, 1:10



Detail Z, 1:2

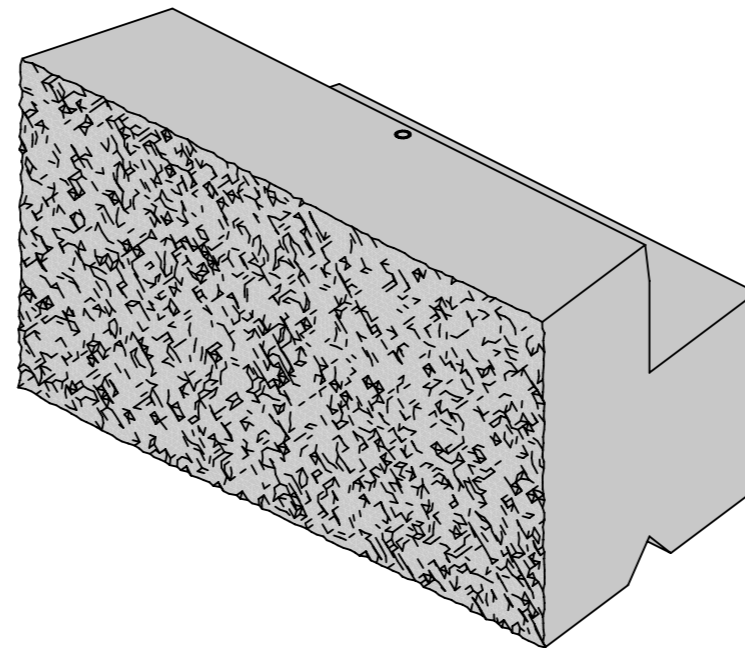


Grundriss, 1:10



Transportanker M/Rd16 verzinkt Lastklasse 1.2

Isometrie, 1:10



| | | | | |
|---|-----------------|--------|-----------------------------------|---------------------------|
| Rubrik: M5016 | Art.-Nr: 106859 | HW: 21 | Massstab: 1:10 / 1:2 | Format: DIN A3 |
| Böschungselemente | | | Gezeichnet: 28.07.2022 / mma | Geprüft: 28.07.2022 / RER |
| FELSMAUER Böschungselemente grau, strukturiert, imprägniert matt | | | Änderung: / | Geprüft: / |
| Anfangs-/Schlussstein | | | Änderung: / | Geprüft: / |
| | | | Änderung: / | Geprüft: / |
| L 980mm, B 500mm, H 500mm | | | Ersetzt: | |
| CREABETON BAUSTOFF AG 6221 Rickenbach LU info@creabeton-baustoff.ch Telefon 0848 400 401 Sebastian Müller AG 6221 Rickenbach LU | | | Plan-Nr: M5016_106859_21_PZ_01_01 | |

Diese Zeichnung ist geistiges Eigentum des HW und darf ohne deren Einwilligung weder kopiert, vervielfältigt, weitergegeben, noch zur Ausführung benützt werden. Art. 5 des Bundesgesetzes gegen den unlauteren Wettbewerb (UWG).