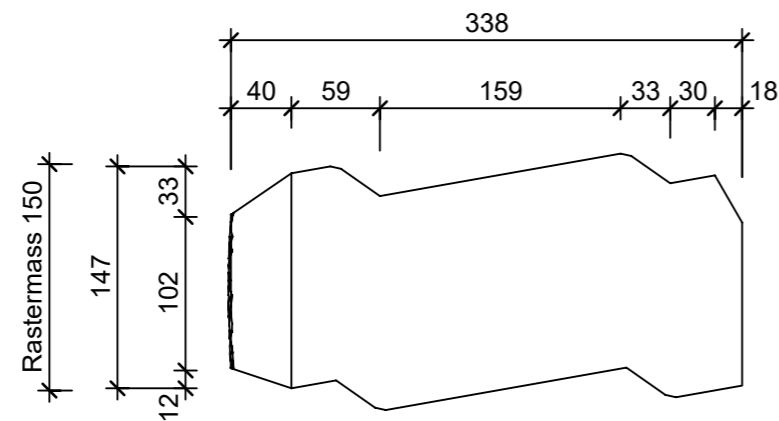
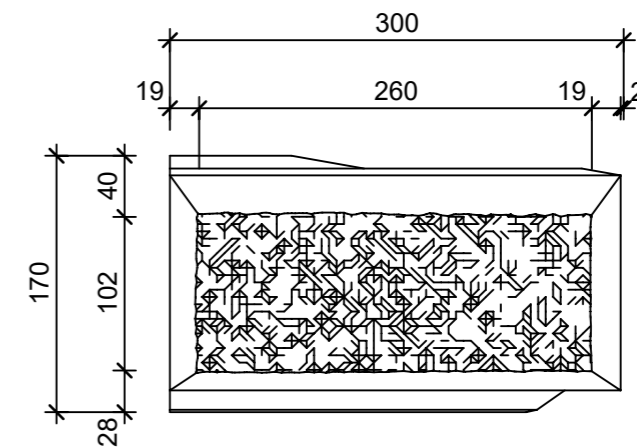


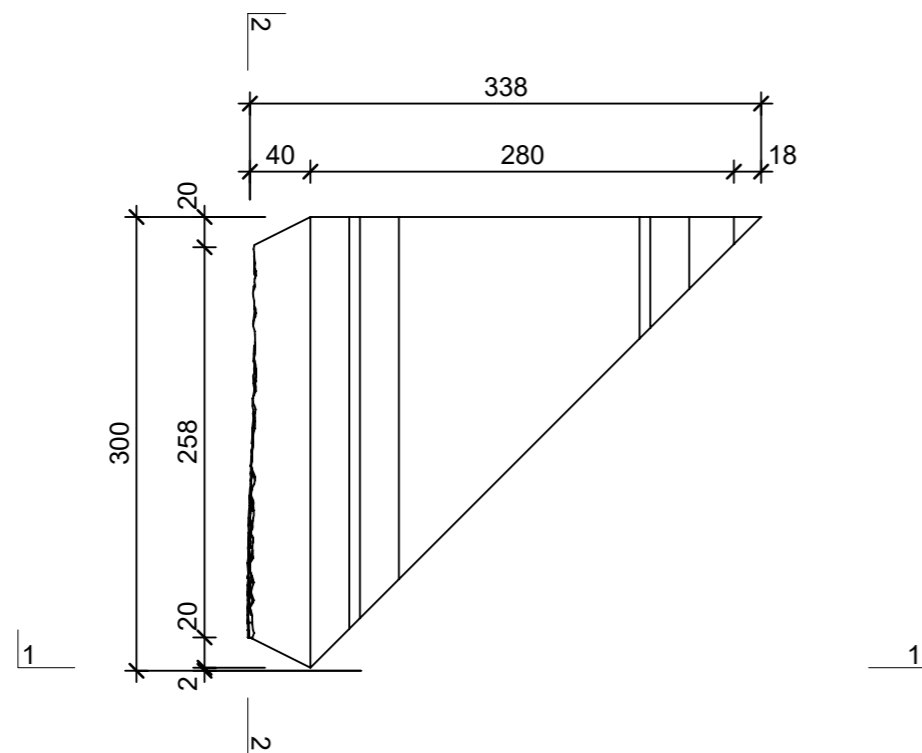
Schnitt 1-1, 1:5



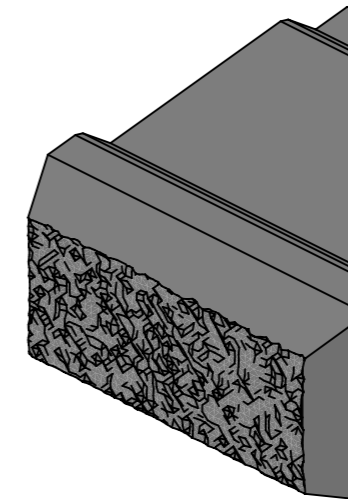
Schnitt 2-2, 1:5



Grundriss, 1:5



Isometrie, 1:5



Rubrik: M4001	Art.-Nr: 125870	HW: 21	Massstab: 1:5	Format: DIN A3
Böschungssteine			Gezeichnet: 11.05.2022 / mma	Geprüft: 11.05.2022 / RER
CORALLA Flurwandböschungssteine			Änderung: /	Geprüft: /
grau, strukturiert			Änderung: /	Geprüft: /
Eckstein links			Änderung: /	Geprüft: /
L 300mm, B 300mm, H 140mm			Ersetzt:	
CREABETON BAUSTOFF AG 6221 Rickenbach LU info@creabeton-baustoff.ch Telefon 0848 400 401 Sebastian Müller AG 6221 Rickenbach LU			Plan-Nr: M4001_125870_21_PZ_01_01	
<small>Diese Zeichnung ist geistiges Eigentum des HW und darf ohne deren Einwilligung weder kopiert, vervielfältigt, weitergegeben, noch zur Ausführung benutzt werden. Art. 5 des Bundesgesetzes gegen den unlauteren Wettbewerb (UWG).</small>				