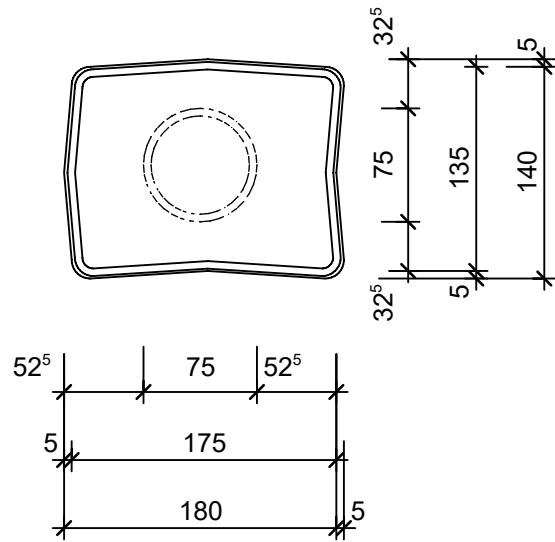
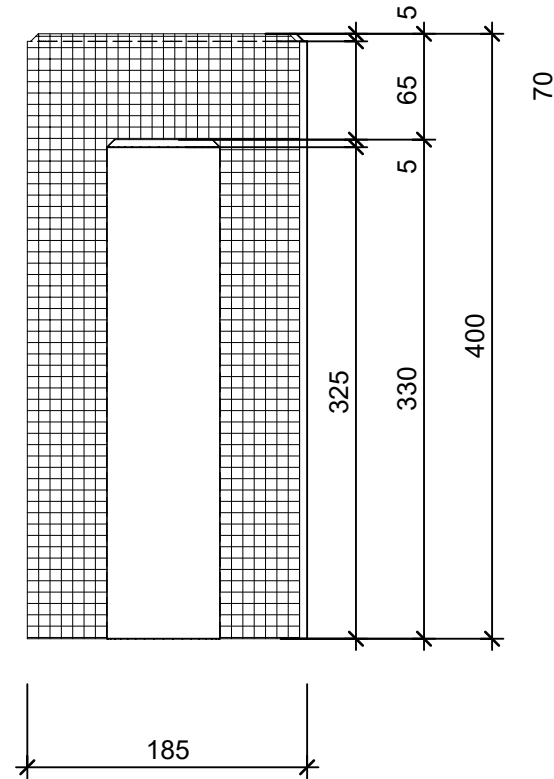


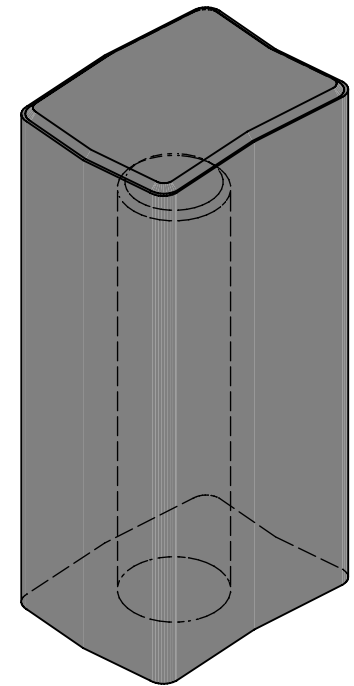
Grundriss 1:5



Schnitt 1-1 1:5



Isometrie 1:5



Rubrik: M1101	Art.-Nr: 133319	HW: 22	Masstab: 1:5	Format: DIN A4
Palisaden rechteckig			Gezeichnet: 23.11.2020 / scj	Geprüft: 12.01.2021 / gch
Rechteckpalisade			Änderung: /	Geprüft: /
			Änderung:	Geprüft:
			Änderung:	Geprüft:
L 18cm, B 14cm, H 40cm			Ersetzt:	
 CREABETON BAUSTOFF AG 6221 Rickenbach LU info@creabeton-baustoff.ch Telefon 0848 400 401 STEINAG Rozloch AG 6362 Stansstad NW			Plan-Nr: M1101_133319_22_PZ_01_01	
<small>Diese Zeichnung ist geistiges Eigentum des HW und darf ohne deren Einwilligung weder kopiert, vervielfältigt, weitergegeben, noch zur Ausführung benutzt werden. Art. 5 des Bundesgesetzes gegen den unlauteren Wettbewerb (UWG).</small>				