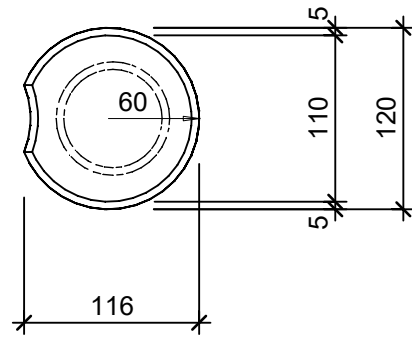
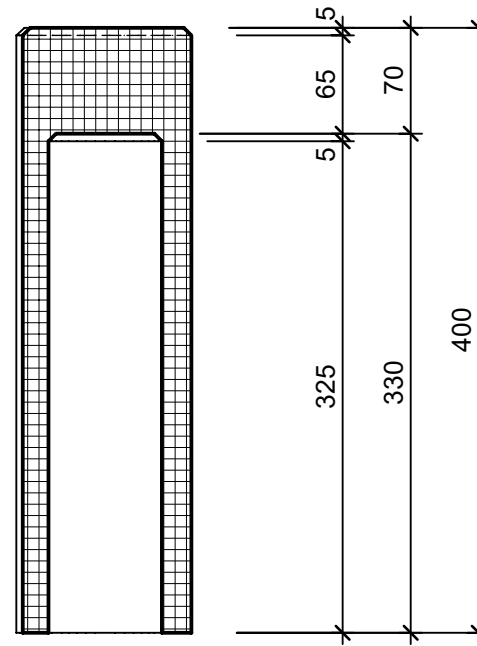


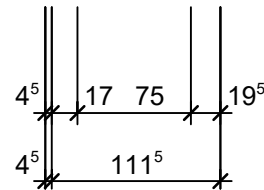
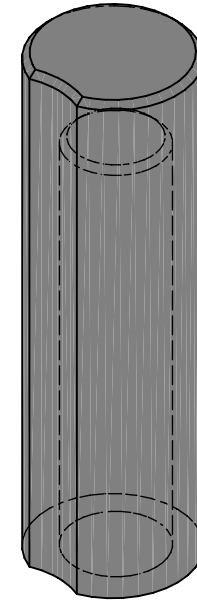
Grundriss 1:5



Schnitt 1-1 1:5



Isometrie 1:5



Rubrik: M1002	Art.-Nr: 138365	HW: 22	Masstab: 1:5	Format: DIN A4
Palisaden			Gezeichnet: 20.11.2020 / scj	Geprüft: 12.01.2021 / gch
Palisaden rund grau, glatt, gefast mit Kehlung, leicht konisch			Änderung: /	Geprüft: /
			Änderung: /	Geprüft: /
			Änderung: /	Geprüft: /
D 12cm, H 40cm			Ersetzt:	
CREABETON 6221 Rickenbach LU info@creabeton.ch Telefon 0848 400 401 STEINAG Rozloch AG 6362 Stansstad NW			Plan-Nr: M1002_138365_22_PZ_01_01	
<small>Diese Zeichnung ist geistiges Eigentum des HW und darf ohne deren Einwilligung weder kopiert, vervielfältigt, weitergegeben, noch zur Ausführung benützt werden. Art. 5 des Bundesgesetzes gegen den unlauteren Wettbewerb (UWG).</small>				