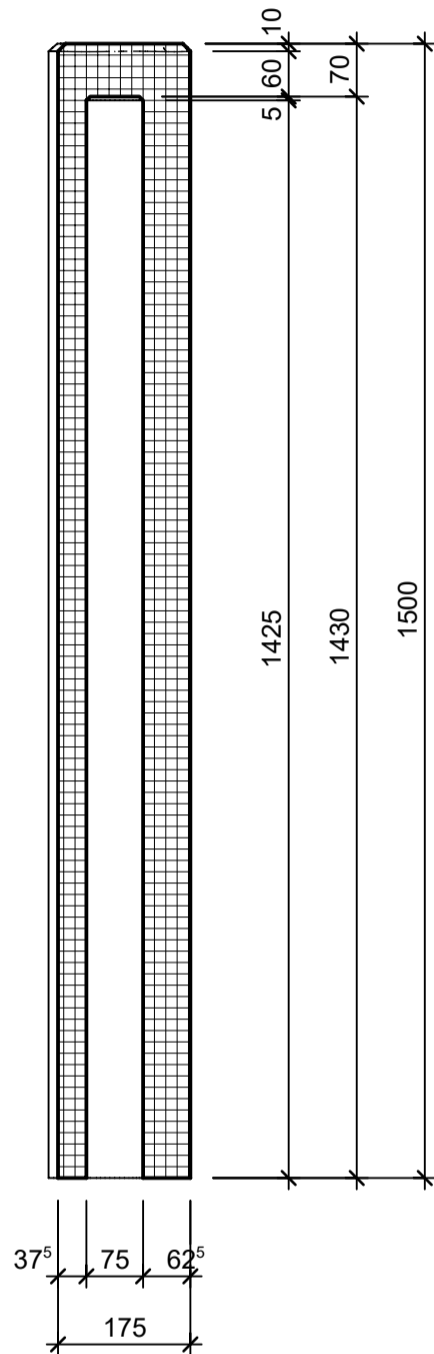
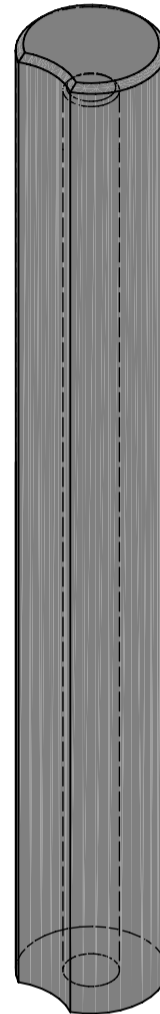


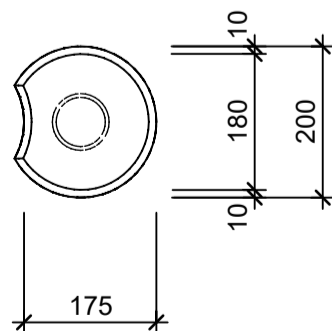
Schnitt 1-1 1:10



Isometrie 1:10



Grundriss 1:10



| | | | | |
|--|-----------------|--------|-----------------------------------|---------------------------|
| Rubrik: M1002 | Art.-Nr: 114559 | HW: 22 | Massstab: 1:10 | Format: DIN A3 |
| Palisaden rund | | | Gezeichnet: 20.11.2020 / scj | Geprüft: 12.01.2021 / gch |
| Hohlpalisade | | | Änderung: / | Geprüft: / |
| | | | Änderung: | Geprüft: |
| | | | Änderung: | Geprüft: |
| D 20cm, H 150cm | | | Ersetzt: | |
|  CREABETON BAUSTOFF AG 6221 Rickenbach LU info@creabeton-baustoff.ch Telefon 0848 400 401 STEINAG Rozloch AG 6362 Stansstad NW | | | Plan-Nr: M1002_114559_22_PZ_01_01 | |
| <small>Diese Zeichnung ist geistiges Eigentum des HW und darf ohne deren Einwilligung weder kopiert, vervielfältigt, weitergegeben, noch zur Ausführung benützt werden. Art. 5 des Bundesgesetzes gegen den unlauteren Wettbewerb (UWG).</small> | | | | |